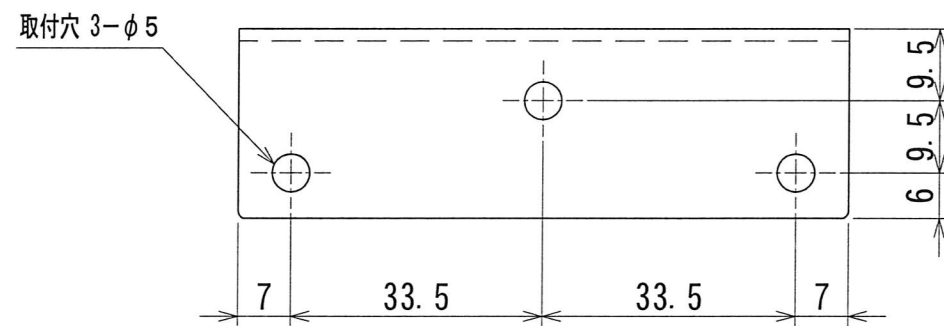
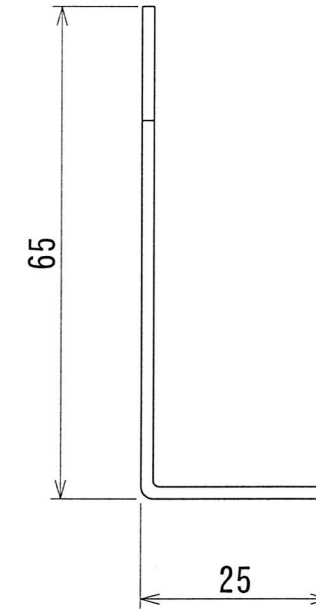
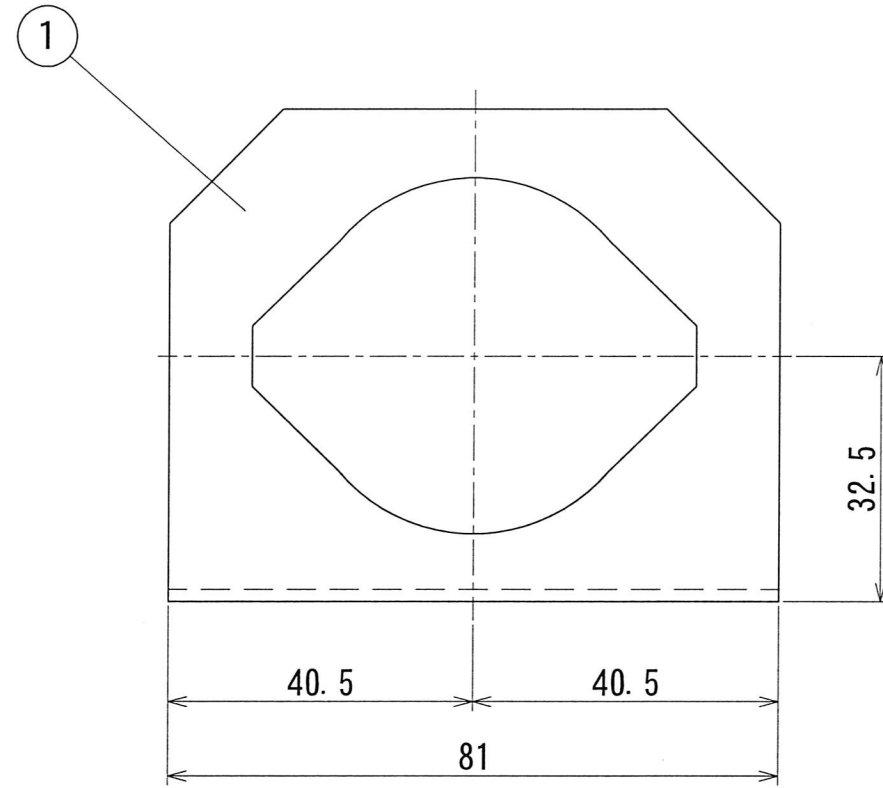


納入仕様図面



1	本体	1	SPCC t1.6	ユニクロメッキ
番号	品名	個数	材料/材質/規格	備考
名称	コンセントホルダー CH-S			単位 mm
				尺度 1/1 (A3)
 DNライティング株式会社				
設計	製図	検図	図番	
		 	16D06A-1BM	