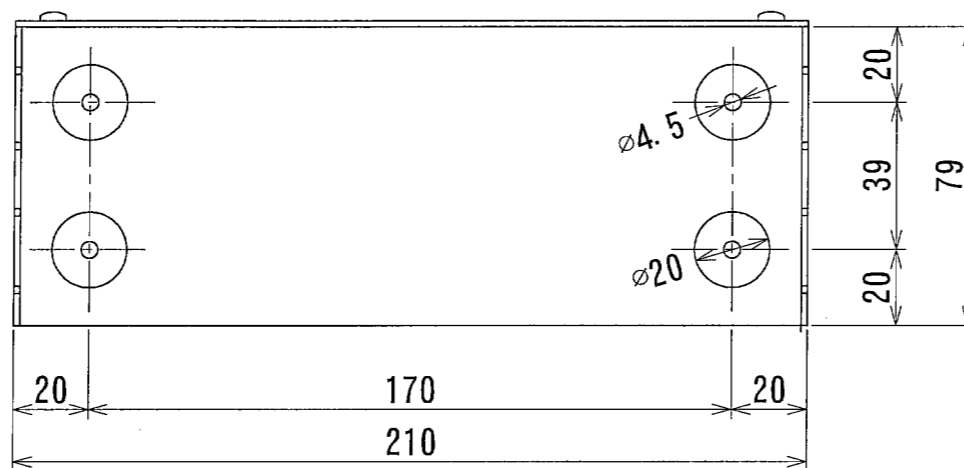
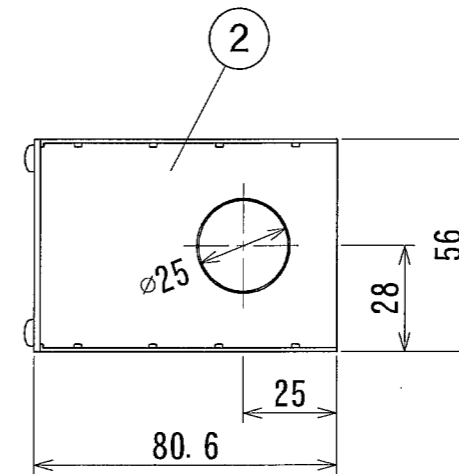
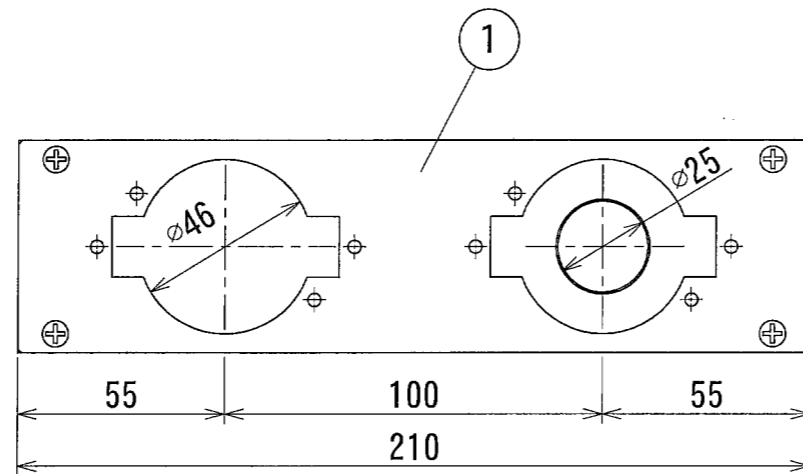


納入仕様図面



2	バックカバー	1	SPC t1.0	灰色メラ焼き塗装
1	パネル	1	SPC t1.6	灰色メラ焼き塗装
番号	品名	個数	材料/材質/規格	備考
名称	コンセントBOX PSB-W			単位 mm
				尺度 1/2 (A3)
 DNライティング株式会社				
設計	製図	検図	図番	
藤原	藤原	平野	定田	15K24A-2BM