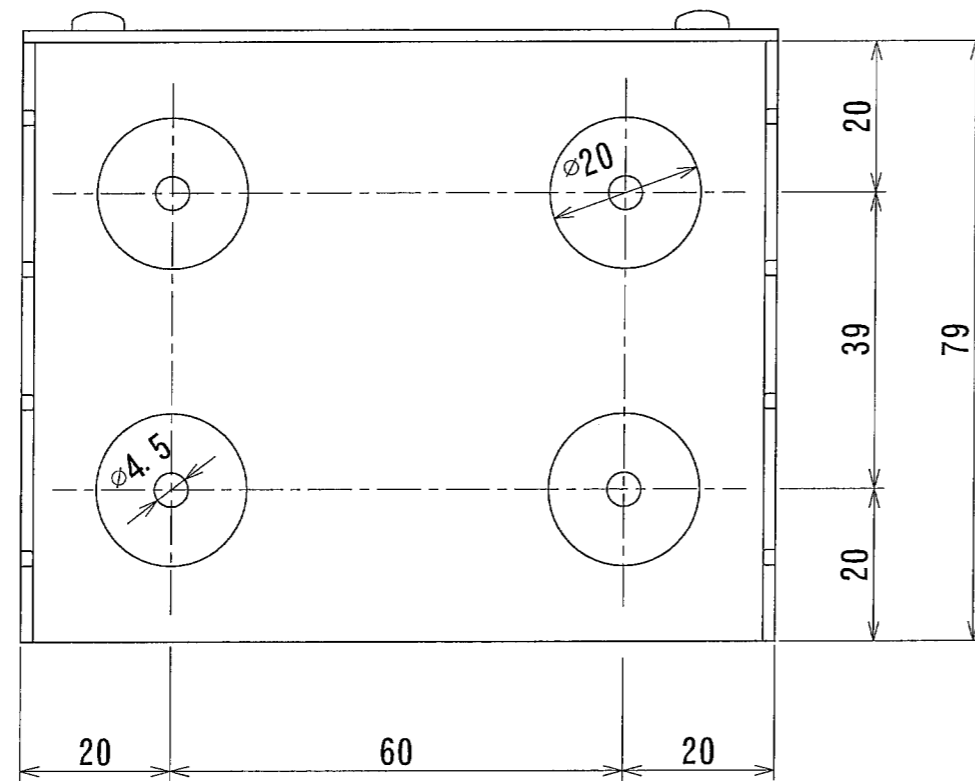
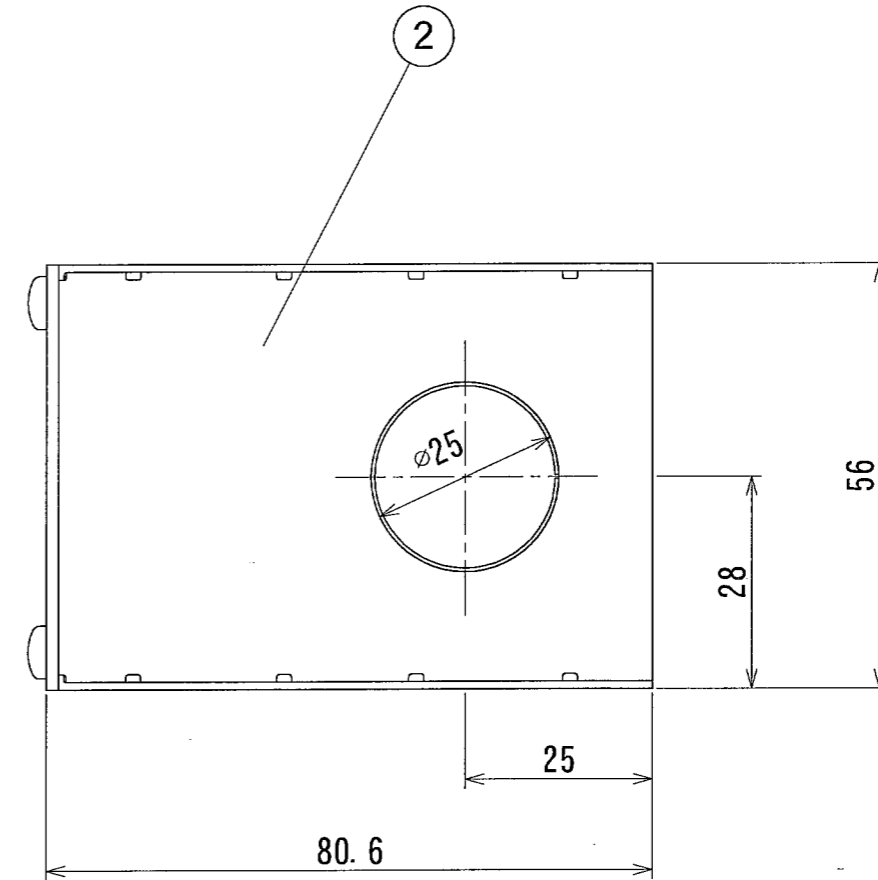
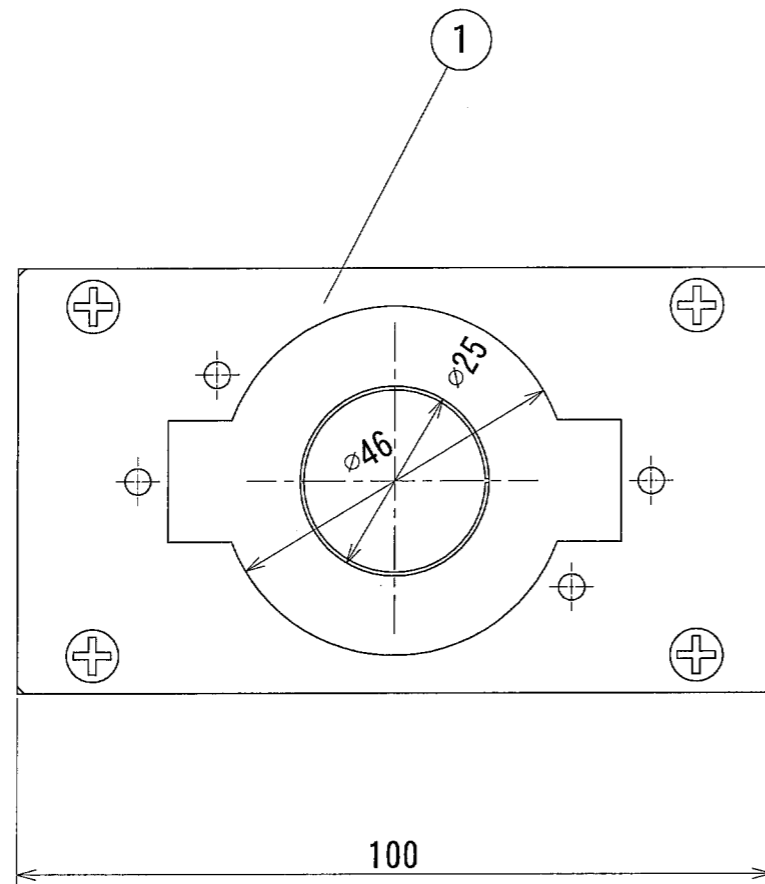


納入仕様図面



2	バックカバー	1	SPC t1.0	灰色メラ焼き塗装
1	パネル	1	SPC t1.6	灰色メラ焼き塗装
番号	品名	個数	材料/材質/規格	備考
名称	コンセントBOX PSB-S			単位 尺度 mm 1/1 (A3)
<b>DNライティング株式会社</b>				
設計	製図	検図	図番	
藤原	藤原	平野 定田	15K24A-1BM	