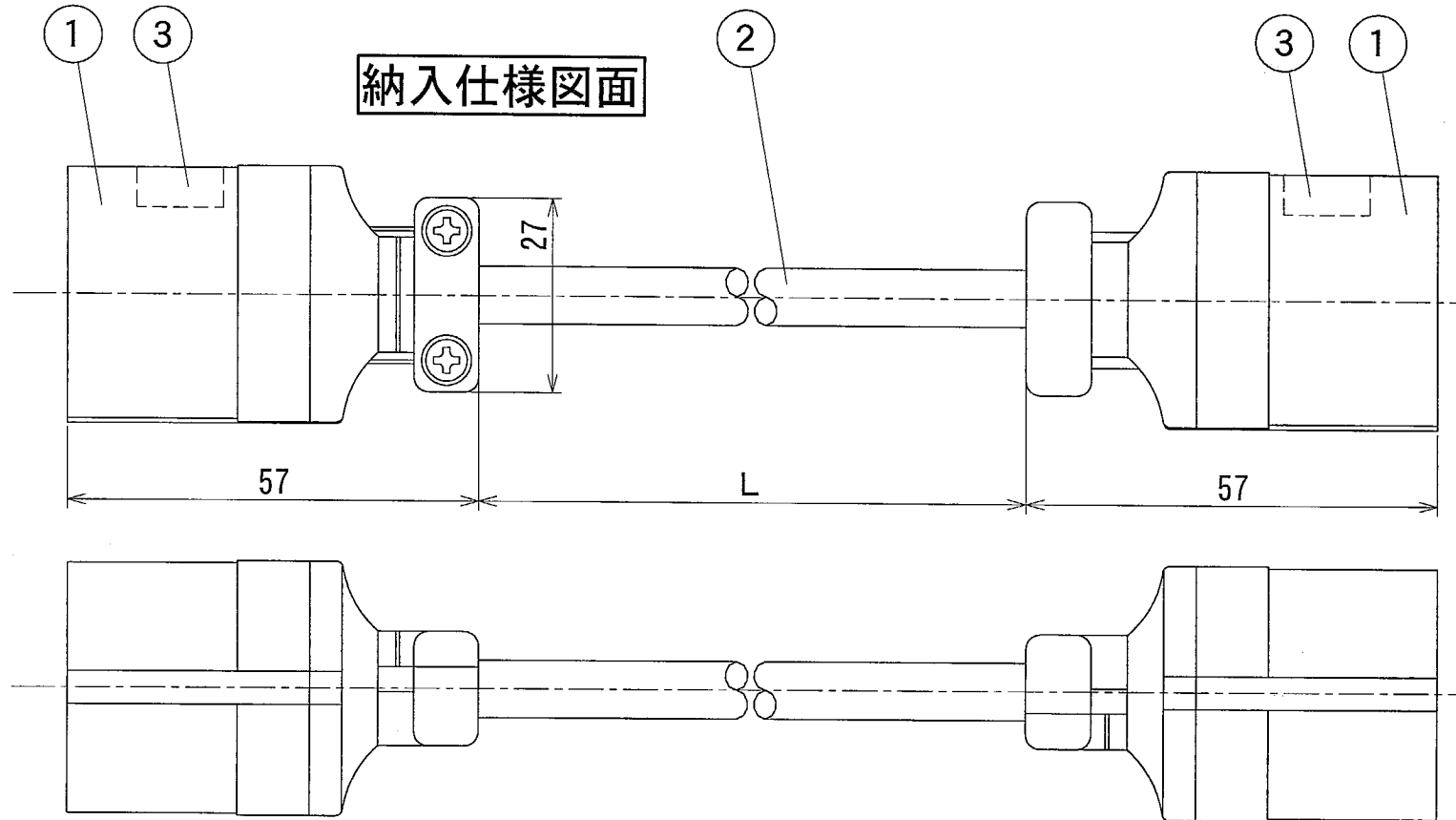


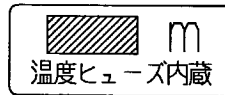
納入仕様図面



※コネクタには動作温度定格91℃の温度ヒューズが内蔵されてます。

形式	L (mm)	L寸法公差 (mm)
3PTJ 700	700	+60,-0
3PTJ1000	1000	+80,-0
3PTJ1300	1300	
3PTJ1500	1500	
3PTJ2000	2000	+100,-0
3PTJ2500	2500	
3PTJ3000	3000	+150,-0
3PTJ3500	3500	
3PTJ4000	4000	

◆コード長表示ラベル◆



定格：250V 12A

番号	品名	個数	材料/材質/規格	備考
3	コード長表示ラベル	2	ポリエステル25μ	透明 黒文字
2	コード	1	VCTF1. 25mm ² ×3心	灰色
1	コネクタ	2	3PTC PA樹脂	灰色
名称	継線コード 3PTJ0000			単位 尺度 mm 1/1 (A4)
DNライティング株式会社				
設計	製図	検図	図番	
				16B24A-2BM