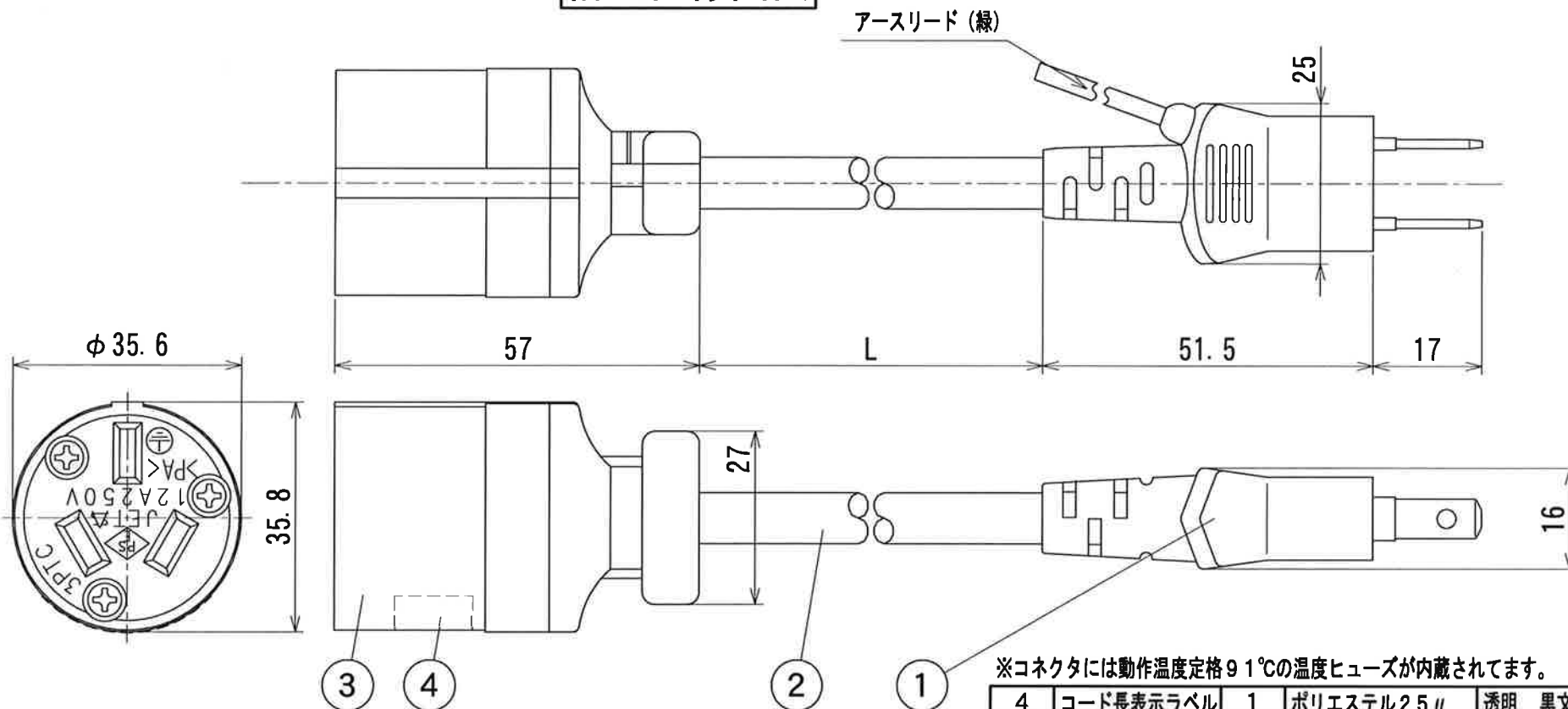


納入仕様図面



※コネクタには動作温度定格91℃の温度ヒューズが内蔵されてます。

番号	品名	個数	材料/材質/規格	備考
4	コード長表示ラベル	1	ポリエステル25μ	透明 黒文字
3	コネクタ	1	3PTC PA	灰色
2	コード	1	VCTF1.25mm ² ×3心	灰
1	アース付2Pプラグ	1	PVC	灰色
名称	電源コード 2PTE0000			単位 尺度 mm 1/1(A4)

◆コード長表示ラベル◆



形式	L (mm)	L寸法公差 (mm)
2PTE1500	1500	+80,-0
2PTE2000	2000	+100,-0
2PTE2500	2500	
2PTE3000	3000	+150,-0
2PTE5000	5000	

定格：125V 12A

DNライティング株式会社			
設計	製図	検図	図番
			17B10A-1BH