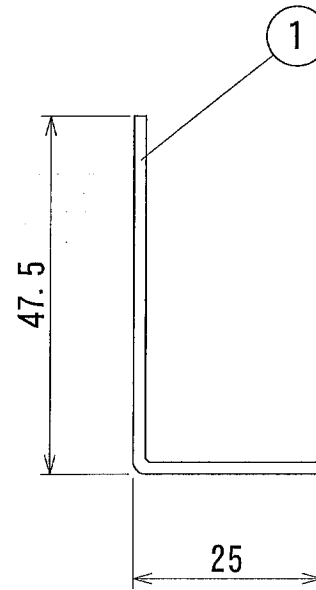
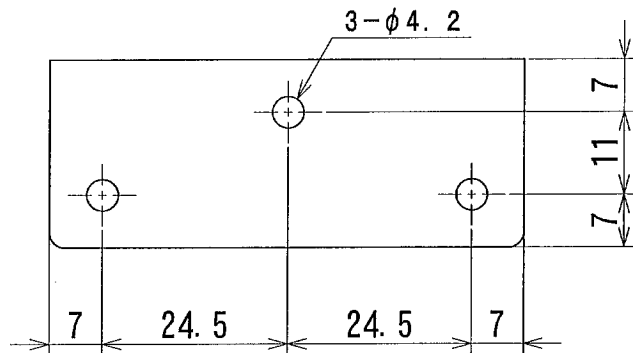
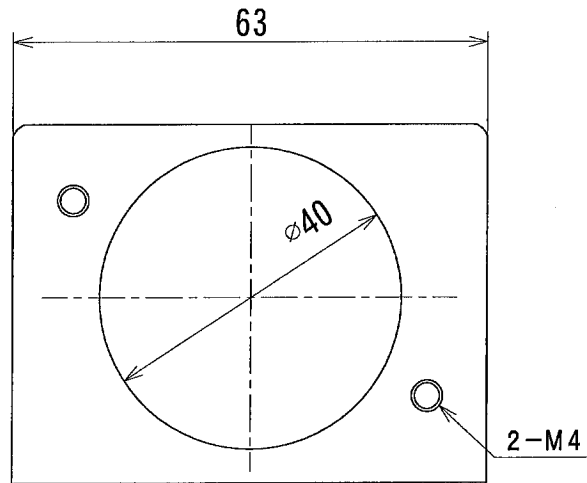





納入仕様図面



1	本体	1	鉄 t1.6	ユニクロメッキ	
番号	品名	個数	材料/材質/規格	備考	
名称	MKコンセントホルダー-S	単位	尺度		
		mm	1/1 (A4)		
 DNライティング株式会社					
設計	製図	検図	図番		
				16B17A-3BM	