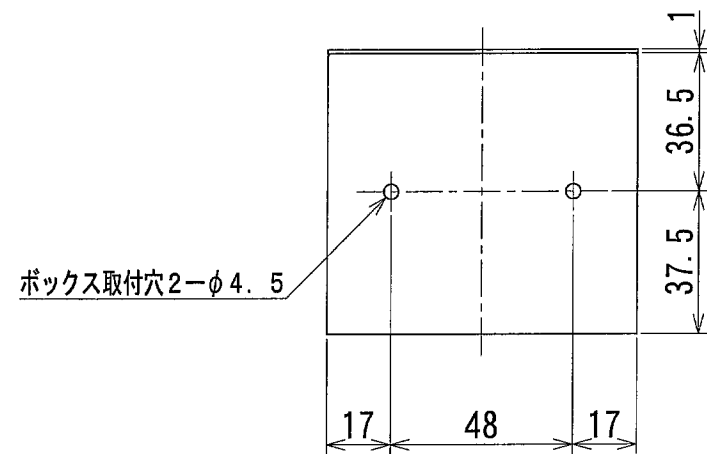
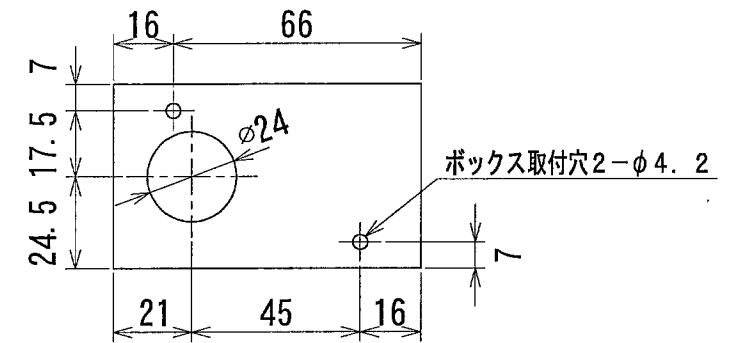
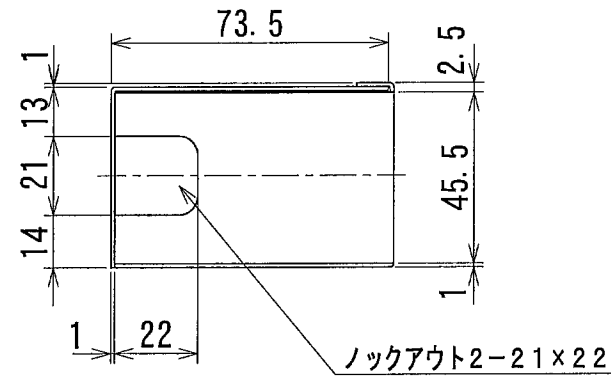
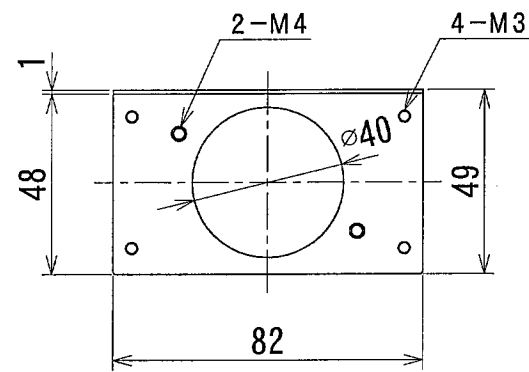
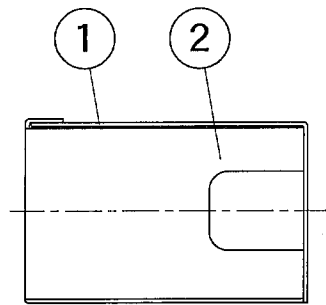
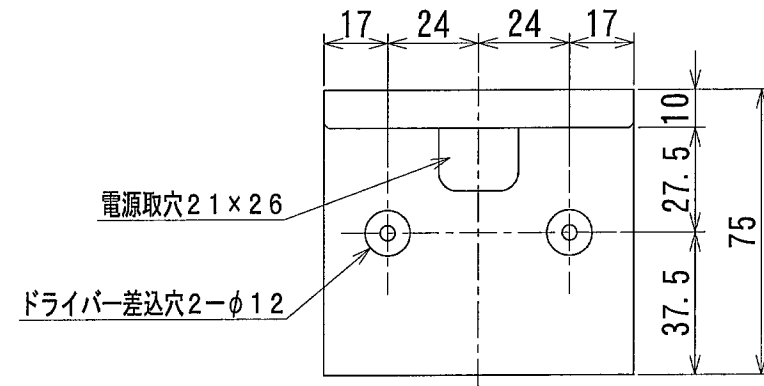


納入仕様図面



- 付属品●
 MKコンセント取付ねじ + ナベねじ M4×6mm 2ヶ
 コンセントボックス組立てねじ + ナベねじ M3×6mm 2ヶ

2	ボックス底蓋	1	鉄 t1.0	ベージュ色焼付塗装	
1	ボックス本体	1	鉄 t1.0	ベージュ色焼付塗装	
番号	品名	個数	材料/材質/規格	備考	
名称	MKコンセントボックス			単位	
				mm 1/2 (A3)	
DNライティング株式会社					
設計	製図	検図	図番		
				16B17A-1BM	