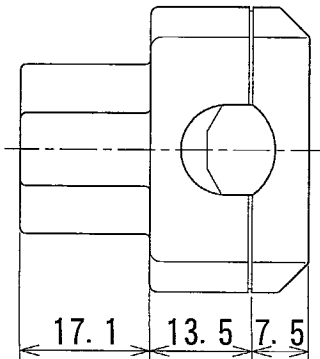
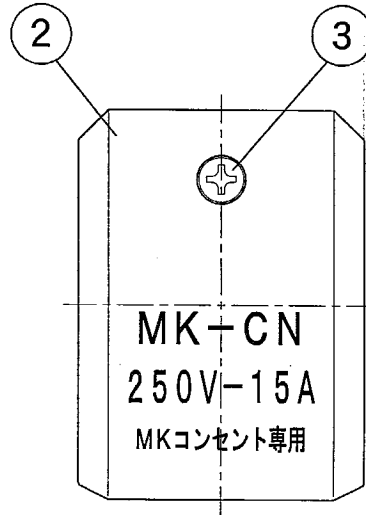
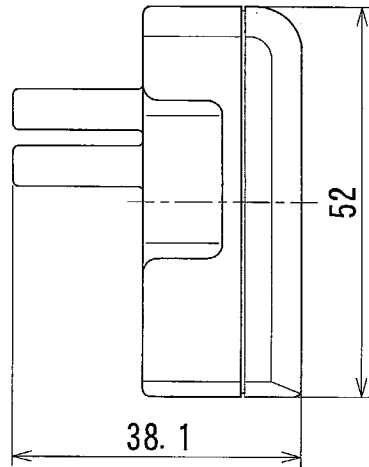
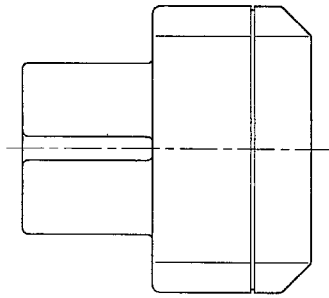
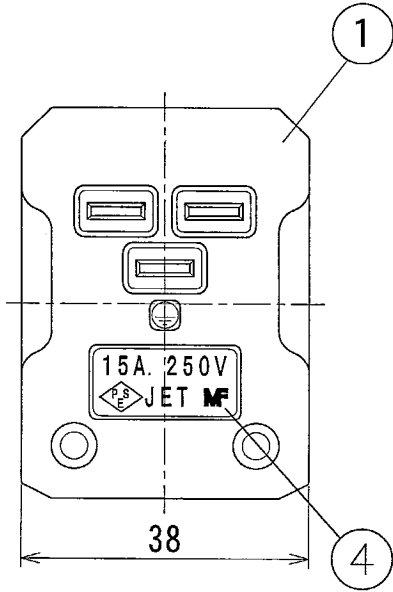


納入仕様図面



適合電線
 VCTF 公称断面積 1.25~2mm²
 仕上り外形 φ7.8~8.5
 VCTFK 公称断面積 1.25~2mm²
 仕上り外形 4.7×10.1~5.0×11.0

4	ラベル	1	ポリエステル系フィルム	シルバー
3	ナベネジ	2	M3.5×13mm	ニッケルメッキ
2	蓋	1	PBT樹脂(ガラス繊維入)	灰色
1	本体	1	PBT樹脂(ガラス繊維入)	灰色
番号	品名	個数	材料/材質/規格	備考
名称	MKコネクタ			単位
	MK-CN			mm
DNライティング株式会社				
設計	製図	検図	図番	
				16C01A-2BM

定格：250V 15A