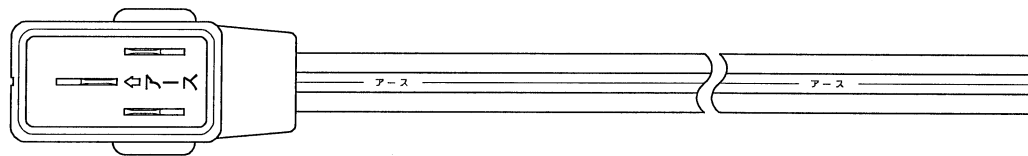
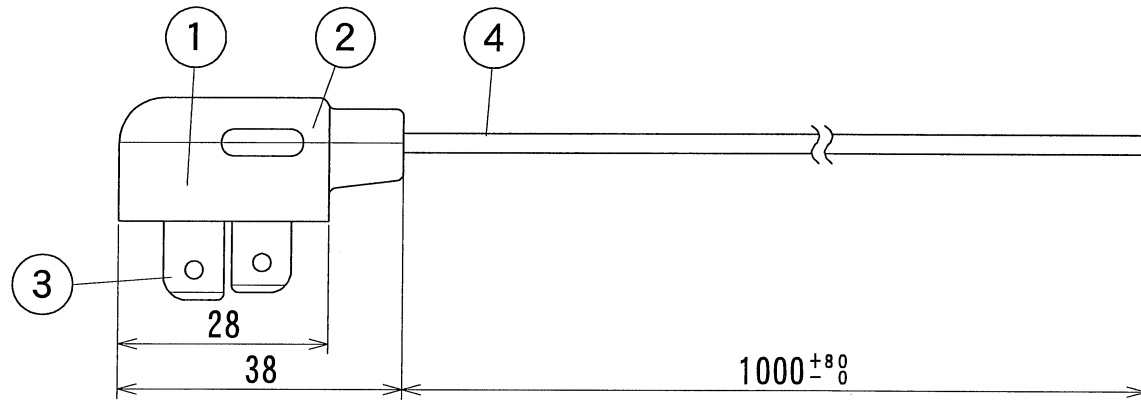
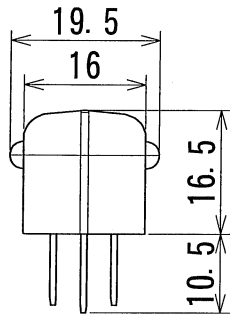


# 納入仕様図面



4	3心平行コード	1	VFF0.75mm <sup>2</sup>	黒色
3	栓刃	3	黄銅 t0.8	ニッケルメッキ
2	フタ	1	PBT	黒色
1	本体	1	PBT	黒色
番号	品名	個数	材料/材質/規格	備考
名称	ラインコンセントLCF、LCD、LCM専用			単位
	LCプラグBK			mm 1/1 (A4)

**DNL** DNライティング株式会社

設計	製図	検図	図番
本多	本多	平野	定田
			15124A-5BF

定格：7A 250V