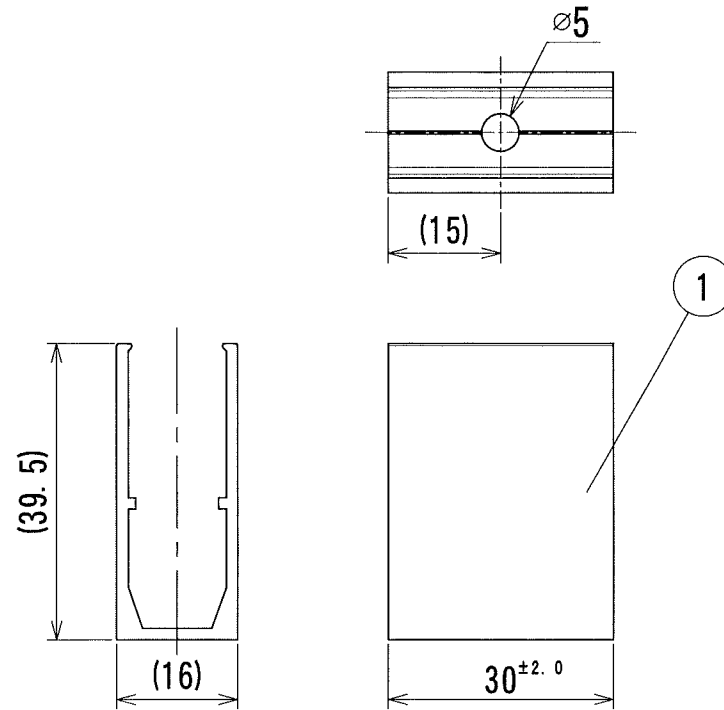
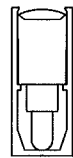


納入仕様図面



■LEDモジュール取付図 (1/2)



●付属品●
説明書 1枚

※LEDモジュールの落下、浮き、位置ずれ防止のため、上向き以外は必ず
落下防止パーツFXE-RBをご使用ください。

1	本体	4	Al	アルマイト処理
番号	品名	個数	材料/材質/規格	備考
名称	30mmアルミレール TR-FXE30A			単位 尺度 mm 1/1 (A4)
DNライティング株式会社				
設計	製図	検図	図番	
			18F06A-2BJ	