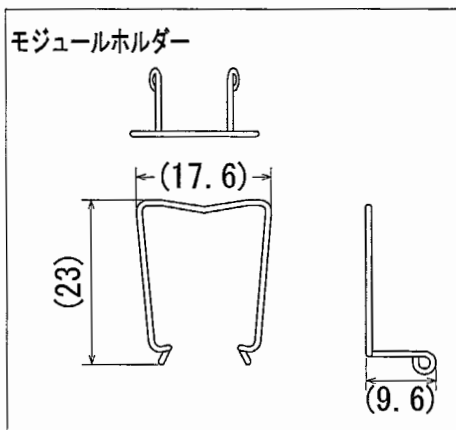
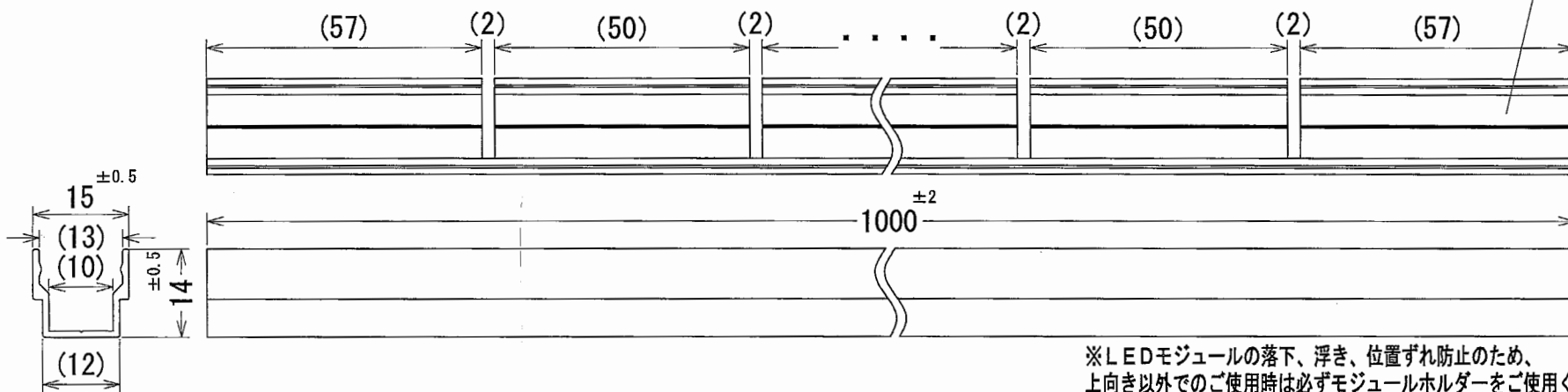
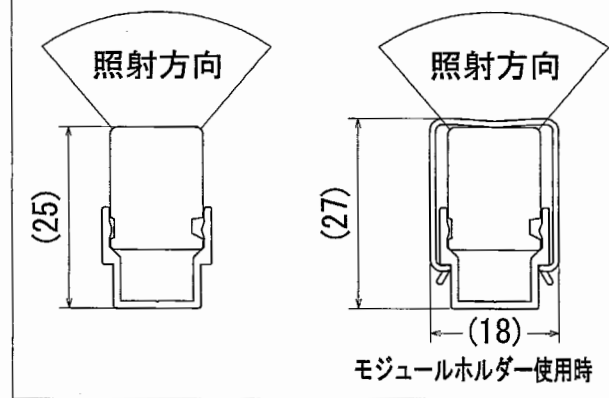


納入仕様図面



フレキシブルLEDモジュール取付時



※LEDモジュールの落下、浮き、位置ずれ防止のため、
上向き以外のご使用時は必ずモジュールホルダーをご使用ください。

- 付属品●
- 取付ねじ トラストッピングネジ (1種) 3.5×16mm 5個
 - モジュールホルダー 5個
 - 取付説明書 1枚

1	本体	1	アルミ	
番号	品名	個数	材料/材質/規格	備考
名	フレキシブルLEDモジュール用アルミレール			単位
称	TR-FXD1000C			mm
				尺度
				1/1 (A4)
DNライティング株式会社				
設計	製図	検図	図番	
				16F06A-1BP