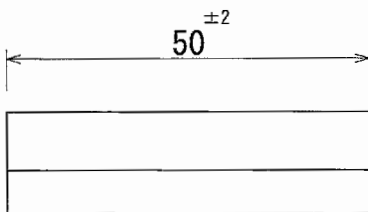
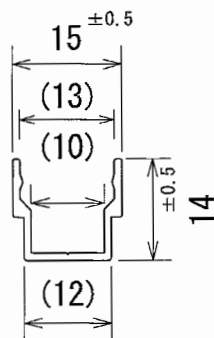
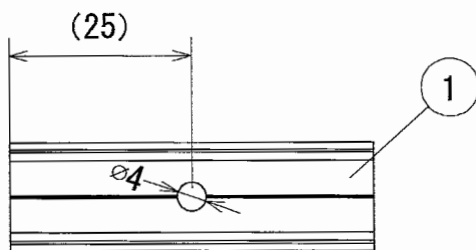
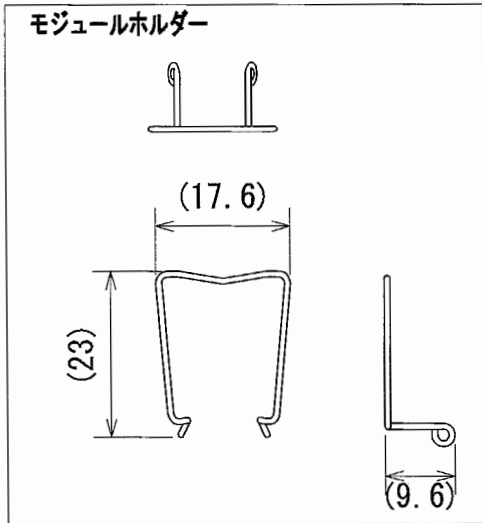
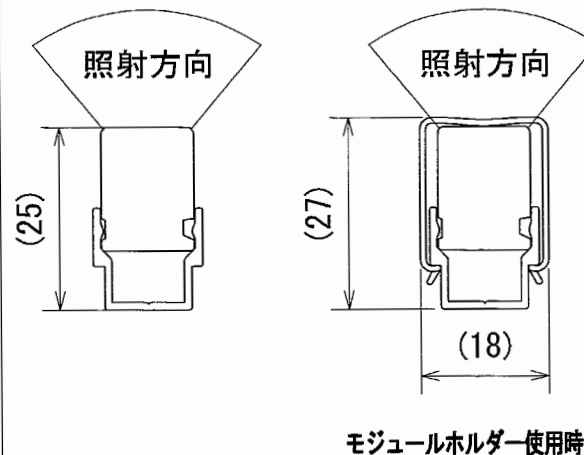


納入仕様図面



フレキシブルLEDモジュール取付時



※LEDモジュールの落下、浮き、位置ずれ防止のため、
上向き以外のご使用時は必ずモジュールホルダーをご使用ください。

- TR-FXD50A 1セットの内容 ●
- TR-FXD50A 5個
 - 取付ねじ トラスタッピングネジ (1種) 3.5×16mm 5個
 - モジュールホルダー 5個
 - 取付説明書 1枚

| 1 | 本体 | 1 | アルミ | |
|---------------------|-----------------------|----|----------|-------------------|
| 番号 | 品名 | 個数 | 材料/材質/規格 | 備考 |
| 名 | フレキシブルLEDモジュール用アルミレール | | | 単位 |
| 称 | TR-FXD50A | | | mm 1/1 (A4) |
| DNライティング株式会社 | | | | |
| 設計 | 製図 | 検図 | 図番 | |
| | | | | |
| | | | | 16E23A-1BP |