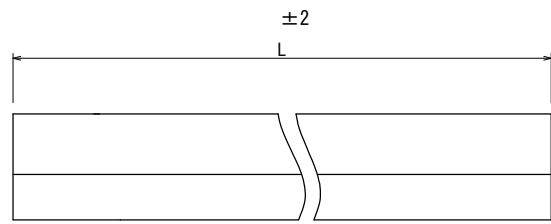
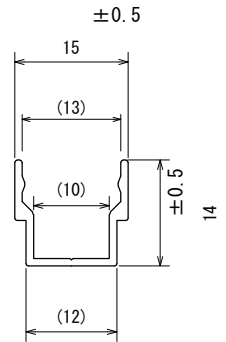
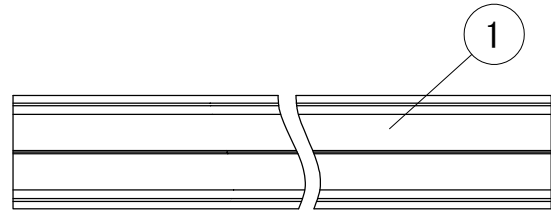
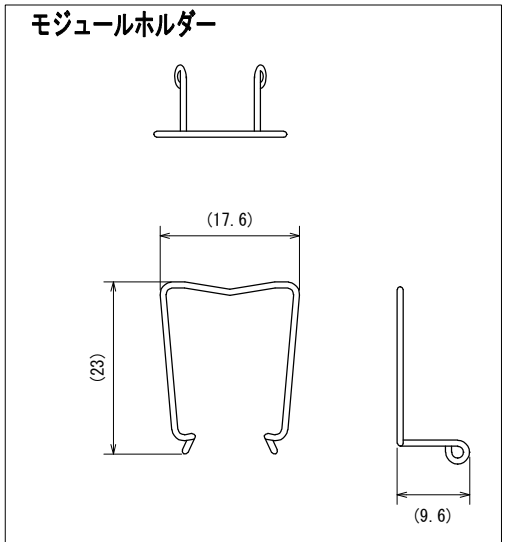
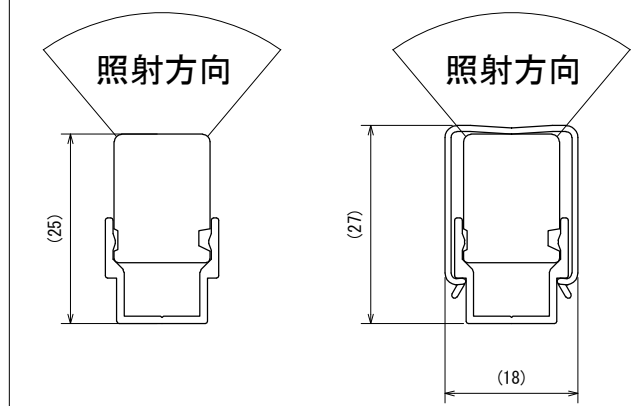


納入仕様図面



フレキシブルLEDモジュール取付時



モジュールホルダー使用時

- 付属品 ●
 取付ねじ トラスタッピングネジ (1種) 3.5×16mm 5ヶ (2500サイズは10ヶ)
 モジュールホルダー 5ヶ (2500サイズは10ヶ)
 取付説明書 1枚

※ LEDモジュールの落下、浮き、位置ずれ防止のため、上向き以外でのご使用時は必ずモジュールホルダーをご使用ください。

形式	全長L (mm)
TR-FXD1000	1000
TR-FXD1500	1500
TR-FXD2500	2500

1	本体	1	Al	アルマイト処理
番号	品名	個数	材料/材質/規格	備考
名	フレキシブルLEDモジュール用アルミレール			単位
称	TR-FXD0000			mm
				尺度
				1/1 (A4)

DNライティング株式会社

設計	製図	検図	図番
服部	服部	疋田 渡辺	22E23A-6BT