

## フレキシブルLEDモジュールFXS2-LED用 アルミレール

# TR-FXS2-50A

この説明書は取付工事が終わりましたら製品をご使用になるお客様に必ずお渡しください。

営業本部  
〒141-0031  
東京都品川区西五反田1-13-5  
Tel.03-3492-4460

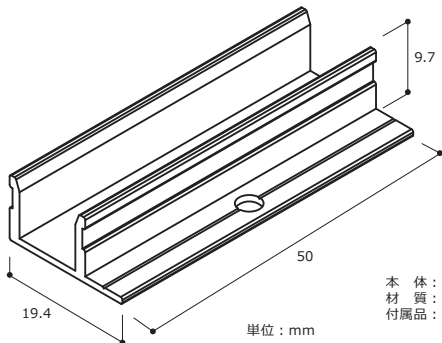
DNライティング株式会社



### 安全に関するご注意

LEDモジュールFXS2-LEDの取扱説明書をよくお読みの上、  
正しくお使いください。

本製品はLEDモジュールFXS2-LED（別売）を取り付けるレールです。

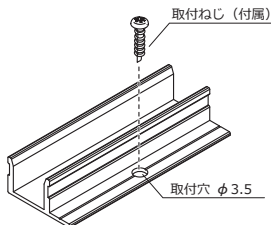


本体：5個  
材質：アルミ  
付属品：なべタッピングねじ  
3×12mm 5ヶ

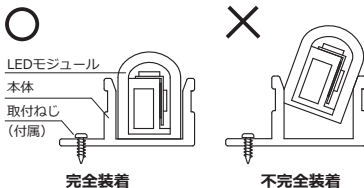
単位：mm

# 取付方法

- ① 本体を250mm毎に1個の間隔で取付穴を利用して付属の取付ねじで確実に固定してください。



- ② 本体にLEDモジュールを確実に押し込んでください。



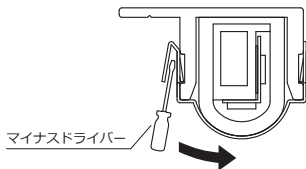
## 落下防止金具FXS2-RBの取付状態

- ・ 上向き取り付け以外は、必ず落下防止金具 FXS2-RB (別売) を本体に1個以上取り付けてください。



## <取り外し方>

- 落下防止金具FXS2-RB(別売)へマイナスドライバーを差し込んで押し広げ取り外してください。



## 落下防止金具FXS2-RB (別売)

材質：ステンレス

