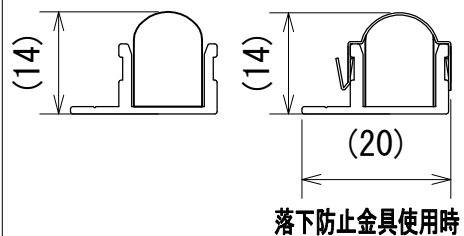
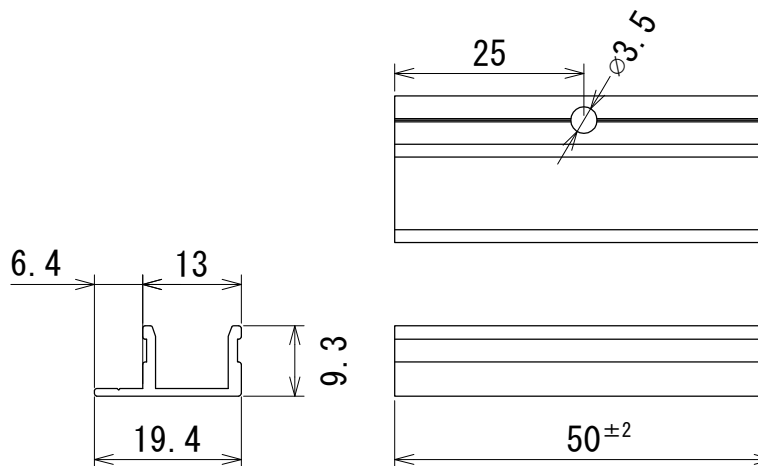
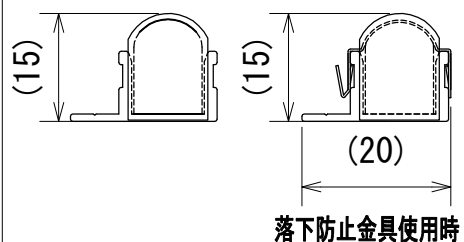


納入仕様図面

FXS2-LED取付時



FXS2-LED-WP取付時



※LEDモジュールの落下、浮き防止のため、
上向き以外でのご使用時は必ず落下防止金具をご使用ください。

1	本体	5	Al	アルマイト処理
番号	品名	個数	材料/材質/規格	備考
名	フレキシブルLEDモジュール用アルミレール			単位
称	TR-FXS2-50A			mm 1/1 (A4)

●付属品●

なベタッピングねじ (1種) 3 × 12mm

説明書

5個

1枚

DNライティング株式会社

設計	製図	検図	図番
服部	服部	疋田 渡辺	19D11A-3BT