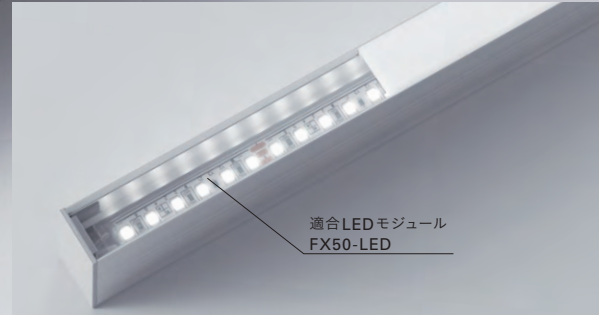


DNL PROFILE SYSTEM

PFSH

- ・フレキシブルLEDモジュールFX50-LEDのハウジングユニット
- ・継ぎ目なく角や端部まで光る
- ・簡単にコーナーが製作可能
- ・最長10mまでのドットレスなライン照明を実現
- ・幅18mm×高さ40mmのスリムなボディ
- ・埋め込み取り付け可能
- ・切断可能



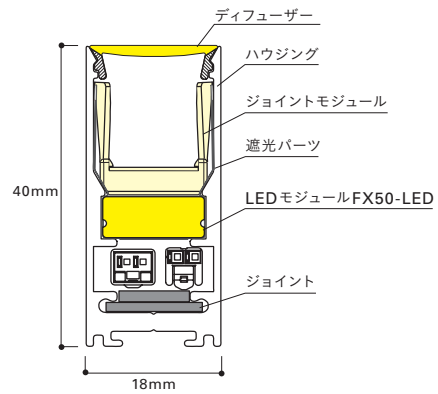
適合LEDモジュール
FX50-LED

(PFSHは、各種構成部品によるシステムにて特許出願中)

PFSH - AL 1020 (例)

製品種別	構成部品	サイズ(L)
AL:ハウジング		1020
D:ディフューザー*		1520
		2520
E:サイドキャップ		
LS:コーナーパーツ		
JT:ジョイント		
LED:ジョイントモジュール		

*ディフューザーの形式は、PFS-Dとなります



プロファイルシステム専用構成部品

FX50-LEDの仕様は、P58参照

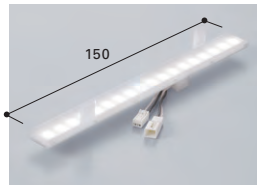
ハウジング PFSH-AL



単位:mm ※末尾数値はmm単位でハウジングの長さを表します。

切断可能
本体:アルミ(アルマイト仕上げ)
付属品:取付ねじ(3.5×16mmトラススタッピングねじ)5個
希望小売価格
PFSH-AL1020 2,900円
PFSH-AL1520 3,900円
PFSH-AL2520 5,900円

ジョイントモジュール PFSH-LED



FX50-LEDと連結して端部まで発光させるためのLEDモジュール
本体:ポリカーボネート・乳白半透明
LEDモジュール入力電力1.4W
入力電流0.05A
入力電力3.8W
希望小売価格
PFSH-LED□□ 6,200円
□□:色記号D,N,W,WW,L30,L28,L24

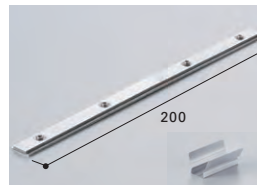
ディフューザー PFS-D



<実用新案申請中> 単位:mm ※末尾数値はmm単位でディフューザーの長さを表します。

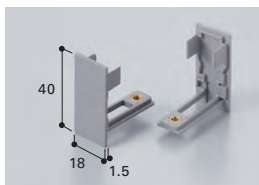
ドットレスにするディフューザー
切断可能
本体:ポリカーボネート・乳白半透明/白色
希望小売価格
PFS-D1020 800円
PFS-D1520 1,200円
PFS-D2520 1,800円

ジョイント PFSH-JT



ハウジングを連結する場合に使用
本体:ステンレス
付属品:遮光パーツ1個、遮光用アルミテープ2枚、
取付ねじ(止めねじM4、本体に装着)4個、
六角レンチ1個
希望小売価格
PFSH-JT 1,900円

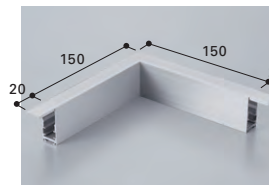
サイドキャップ PFSH-E



単位:mm

ハウジングの両端に取り付けるキャップ
ロックアウト付き
本体:ABS
付属品:取付ねじ(止めねじM4、本体に装着)2個
六角レンチ1個
LEDモジュール用端部処理テープ2枚
希望小売価格 1セット
PFSH-E 980円

コーナーパーツ PFSH-LS



単位:mm

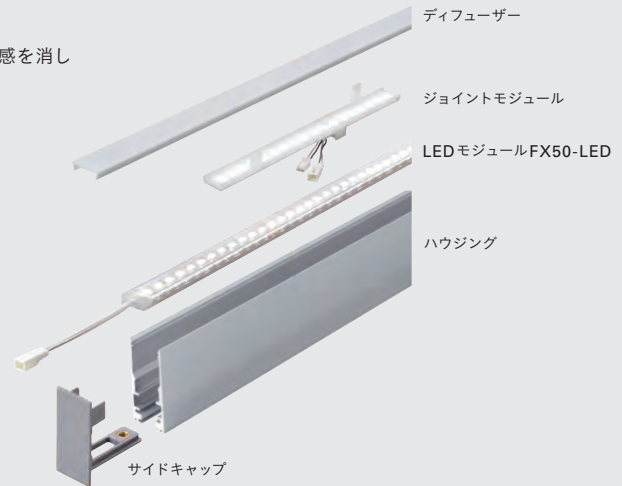
コーナーを製作する場合に使用
ハウジング:アルミ(アルマイト仕上げ)
ディフューザー:ポリカーボネート・乳白半透明/白色
付属品:取付ねじ
(3.5mm×16mmトラススタッピングねじ)2個
希望小売価格
PFSH-LS 8,800円

○ハウジングPFSH-ALとディフューザーPFS-Dは特加工を承ります。価格や納期はお問い合わせください。

POINT

1. FX50-LEDをドットレスにするハウジングユニット

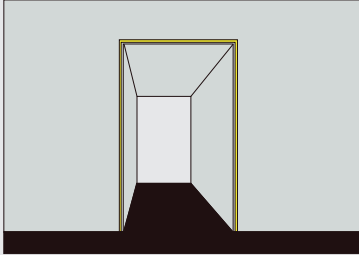
DNL PROFILE SYSTEMは、フレキシブルLEDモジュールFX50-LEDの粒感を消し輝度を抑えたドットレスなライン照明を作ることができます。



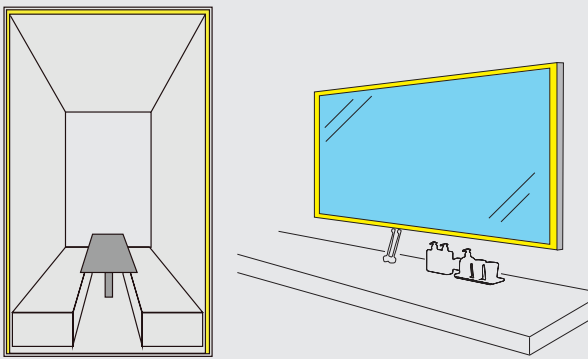
2. 直線だけでなく、コーナーも簡単に製作可能

コーナーパーツ(PFSH-LS)を組み合わせることで簡単にコーナーを作ることができ、自在な空間デザインを可能にします。

■ ゲートの意匠照明に（コの字）



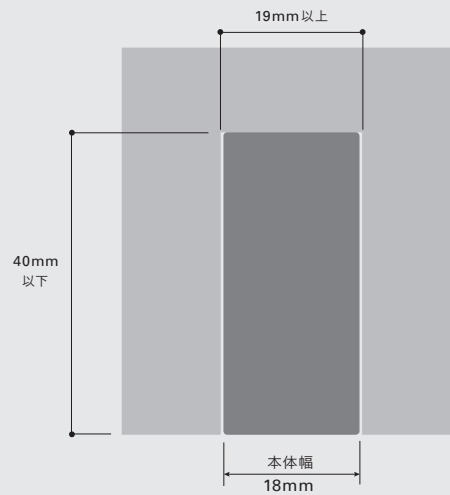
■ 什器や鏡周りの意匠照明に（口の字）



3. 直付け、埋め込み取り付け可能

幅18mm × 高さ40mmのスリムなボディは、直付け、埋め込み取り付けが可能です。

<埋め込み最小施工寸法>



造営材との距離：本体幅 + 左右各0.5mm。
造作や空間と一体化し、美しいライン照明が実現できます。

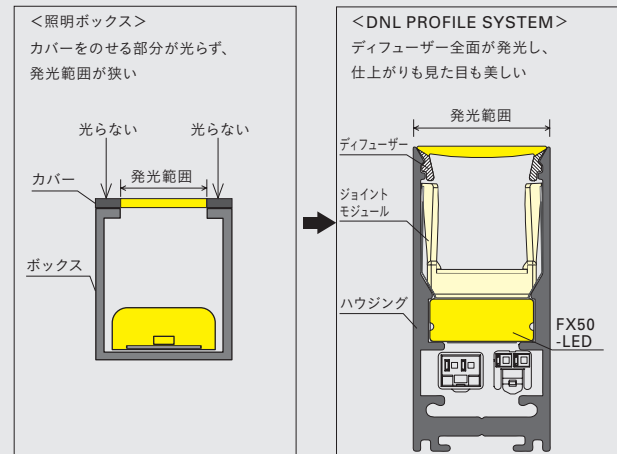
4. ミニマルデザイン

点灯時も消灯時もシンプルで美しいアルミボディ。直接見せても空間に馴染み、シャープな光のラインは空間にアクセントを与え、デザインの幅を広げます。



5. 照明ボックスが簡単に実現

手間をかけずに照明ボックスが簡単・キレイに実現できます。

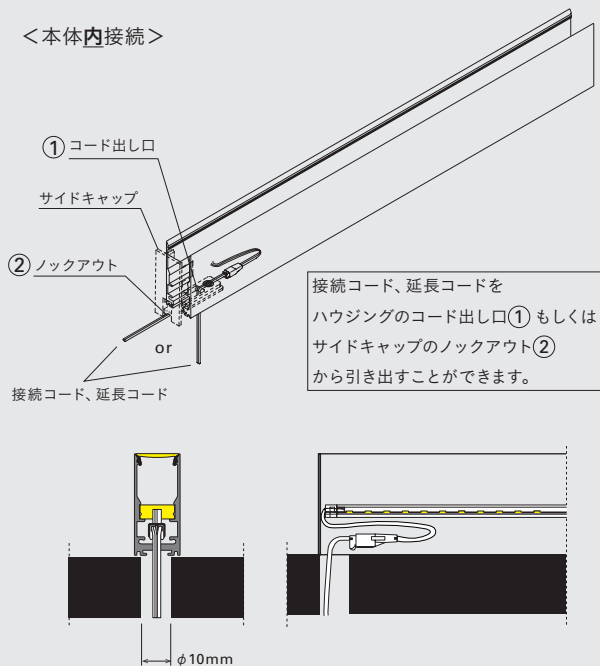


POINT

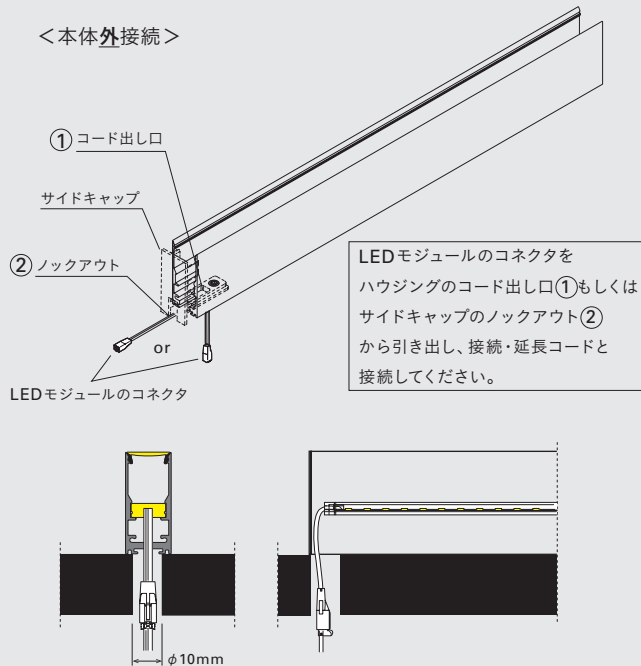
6. コネクタを本体にも収納可能

- ・本体内でLEDモジュールのコネクタ接続ができます。
- ・設置状況に合わせて、本体接続、本体外接続が選択できます。

<本体内接続>



<本体外接続>

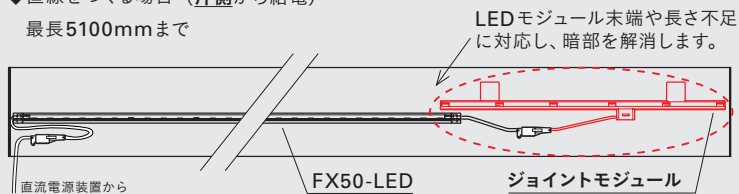


7. 角や端部まできれいに光るライン照明

- ・ジョイントモジュールを使用することで、均一に発光します。

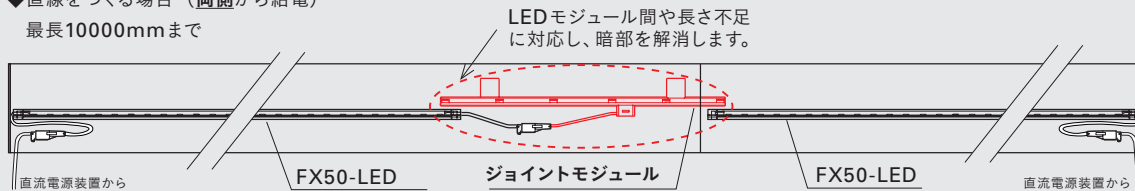
◆直線をつくる場合（片側から給電）

最長5100mmまで

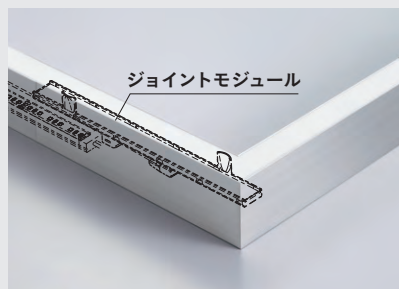
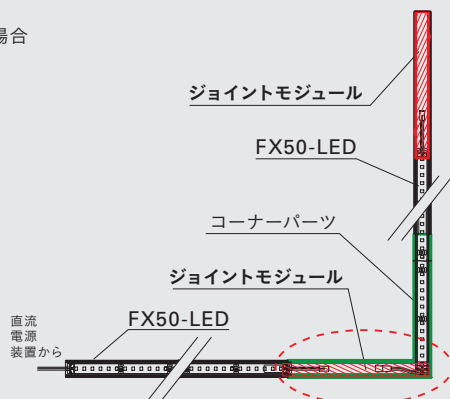


◆直線をつくる場合（両側から給電）

最長10000mmまで



◆コーナーをつくる場合



おすすめの用途

意匠照明

ライン照明

- ・建築空間のアクセント照明におすすめです。
- ・最長10mまでのライン照明を作ることができます。(写真は、高さ5m)
- ・コーナーパーツ(PFSH-LS)の使用でコーナーを作ることができ、自在にライン照明のデザインが可能です。
- ・造作の寸法に合わせて切断できるので、端までのライン照明が実現できます。



ミラー照明

- ・ドットレスな美しい発光面がミラー周りに華やかさをプラスします。
- ・ミラーと本体が一体化し、すっきりと清潔感のある印象を与えます。
- ・継ぎ目なく角や端部まで光ります。

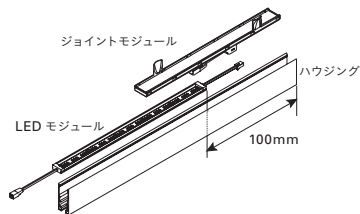


FX50-LEDの長さ設定と接続方法

- 適合 LED モジュール FX50-LED は 50mm 毎に特寸加工したサイズを使用してください。
- ジョイントモジュールを接続するため、下記 **C** 寸法を守ってください。

$$\mathbf{C} \quad \text{FX50-LED 形式合計長さ}^{\ast 1} = \mathbf{A} \quad \text{プロファイルシステム仕上がり寸法} - 100\text{mm}$$

※ 1. FX50-LED の長さは、50mm 毎に切り下げてください。
 例) プロファイル仕上がり寸法が 540mm の場合は、FX50-LED の長さは 400mm になります。
 (540mm-100mm = 440mm ですが、50mm 毎に切り下げるので、400mm になります。)



直線をつくる

$$\mathbf{A} \quad \text{プロファイルシステム仕上がり寸法(1辺の長さ)} = \mathbf{B} \quad \text{ハウジング全長} + 3\text{mm(サイドキャップの厚み)}$$

コーナーをつくる

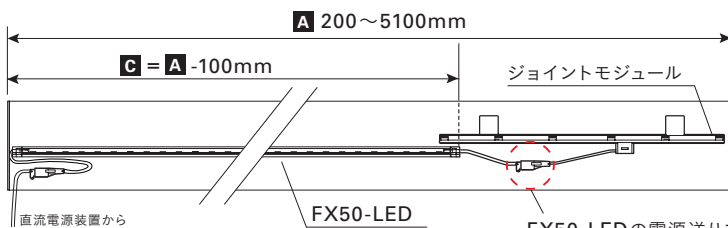
$$\mathbf{A1} \quad \text{プロファイルシステム仕上がり寸法(1辺の長さ)} = \mathbf{B} \quad \text{ハウジング全長} + 150\text{mm(コーナーパーツ1辺の長さ)} \times 2$$

$$\mathbf{A2} \quad \text{プロファイルシステム仕上がり寸法(1辺の長さ)} = \mathbf{B} \quad \text{ハウジング全長} + 150\text{mm(コーナーパーツ1辺の長さ)} + 1.5\text{mm(サイドキャップの厚み)}$$

直線をつくる

$$\mathbf{C} \quad \text{FX50-LED 形式合計長さ}^{\ast 2} = \mathbf{A} \quad \text{プロファイルシステム仕上がり寸法} - 100\text{mm} \quad (\mathbf{A}: 200\text{mm} \sim 10000\text{mm})$$

◆FX50-LEDを1灯で使用する (片側から給電)

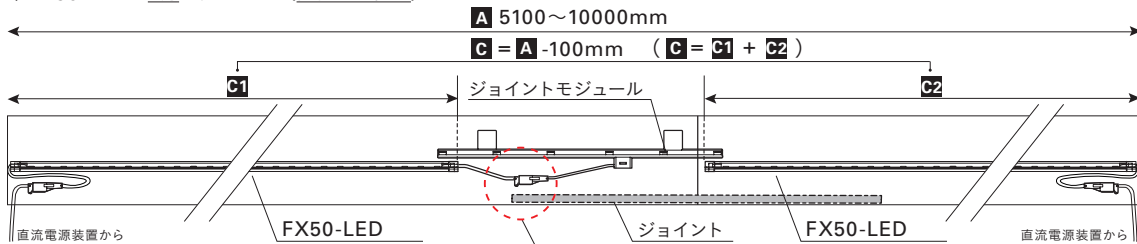


FX50-LEDの電源送りコネクタとジョイントモジュールの電源入力コネクタを接続
 【注意】FX50-LEDを現場で切断する場合は、FX50-LED5000を使用する場合はジョイントモジュールを電源入力側に接続してください。

例) 仕上がり寸法 **2000mm** の構成部品

ハウジング	: PFSH-AL 2520 × 1
ディフューザー	: PFS-D 2520 × 1
LEDモジュール	: FX50-LED 1900 (特寸)
ジョイントモジュール	: PFSH-LED × 1
サイドキャップ	: PFSH-E × 1

◆FX50-LEDを2灯で使用する (両側から給電)



FX50-LEDの電源送りコネクタとジョイントモジュールの電源入力コネクタを接続
 【注意】FX50-LEDを現場で切断する場合は、ジョイントモジュールと接続しないFX50-LEDを切断してください。

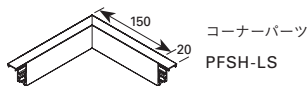
例) 仕上がり寸法 **10000mm** の構成部品

ハウジング	: PFSH-AL 2520 × 4	ジョイントモジュール	: PFSH-LED × 1
ディフューザー	: PFS-D 2520 × 4	ジョイント	: PFSH-JT × 3
LEDモジュール	: FX50-LED 4950 (特寸) × 2	サイドキャップ	: PFSH-E × 1

$$\mathbf{C} \quad \text{FX50-LED 形式合計長さ}^{\ast 2} = \mathbf{A1, A2} \quad \text{プロファイルシステム仕上がり寸法} - 100\text{mm}$$

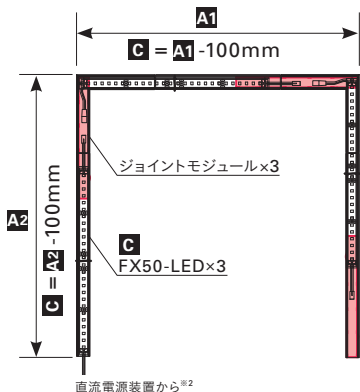
コーナーをつくる

(**A1**: 最小口 PFSH-LS のみ使用時 300mm、PFS-AL 併用時 500mm)



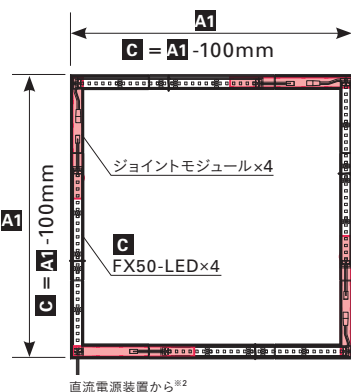
3辺の場合

◆FX50-LEDを3灯使用する



4辺の場合

◆FX50-LEDを4灯使用する



3辺の場合

例) 仕上がり寸法(1辺長さ) **500mm × 3** の構成部品

ハウジング	: PFSH-AL1020 × 1
ディフューザー	: PFS-D1020 × 1
LEDモジュール	: FX50-LED 400 (特寸) × 3
ジョイントモジュール	: PFSH-LED × 3
ジョイント	: PFSH-JT × 4
コーナーパーツ	: PFSH-LS × 2
サイドキャップ	: PFSH-E × 1

4辺の場合

例) 仕上がり寸法(1辺長さ) **500mm × 4** の構成部品

ハウジング	: PFSH-AL1020 × 1
ディフューザー	: PFS-D1020 × 1
LEDモジュール	: FX50-LED 400 (特寸) × 4
ジョイントモジュール	: PFSH-LED × 4
ジョイント	: PFSH-JT × 8
コーナーパーツ	: PFSH-LS × 4

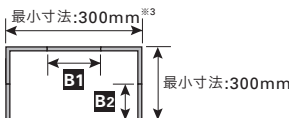
※ 2 LED モジュール FX50-LED の連結合計長は 1 系統 5000mm 以内とし、この 1 系統につきジョイントモジュール PFSH-LED を 4 灯まで連結可能です。

※ 3 コーナーパーツ PFSH-LS 付属のディフューザーの長さは 170mm

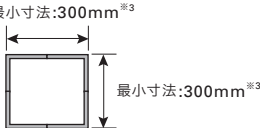
プロファイルシステム組み合わせ表(推奨)

直線をつくる (1 辺) 

LED モジュール の灯数	A	B		C	熱膨張を考慮して 長さを設定 ^{※1}	ジョイント モジュール PFSH-LED	ジョイント PFSH-JT	サイド キャップ PFSH-E		
	プロファイル システム 仕上がり寸法 (mm)	A -3mm ^{※1}		A -100mm					LED モジュール FX50-LED	ディフューザー PFS-D
		直線ハウジング PFSH-AL		形式						
		形式	設定する長さ (mm)	形式	形式					
1 灯	200	PFSH-AL 1020×1	197	FX50-LED 100	PFS-D 1020×1	1 個	不要	1 セット		
	500		497	FX50-LED 400						
	1000		997	FX50-LED 900						
	2000	PFSH-AL 2520×1	1997	FX50-LED 1900	PFS-D 2520×1					
	3000	PFSH-AL 1520×2	2997	FX50-LED 2900	PFS-D 1520×2					
	4000	PFSH-AL 1520×1 PFSH-AL 2520×1	3997	FX50-LED 3900	PFS-D 1520×1 PFS-D 2520×1					
2 灯	5000	PFSH-AL 2520×2	4997	FX50-LED 4900	PFS-D 2520×2	2 個	3 個			
	6000	PFSH-AL 1020×1 PFSH-AL 2520×2	5997	FX50-LED 2950×2	PFS-D 1020×1 PFS-D 2520×2					
	7000	PFSH-AL 2520×3	6997	FX50-LED 3450×2	PFS-D 2520×3					
	8000	PFSH-AL 1520×2 PFSH-AL 2520×2	7997	FX50-LED 3950×2	PFS-D 1520×2 PFS-D 2520×2					
	9000	PFSH-AL 1520×1 PFSH-AL 2520×3	8997	FX50-LED 4450×2	PFS-D 1520×1 PFS-D 2520×3					
	10000	PFSH-AL 2520×4	9997	FX50-LED 4950×2	PFS-D 2520×4					

コーナーをつくる・コの字 (3 辺) 

プロファイル システム 仕上がり寸法 (1 辺の長さ mm)	A	B		C	熱膨張を考慮して 長さを設定 ^{※1※2}	ジョイント モジュール PFSH-LED	ジョイント PFSH-JT	コーナー パーツ PFSH-LS	サイド キャップ PFSH-E		
	設定する長さ (mm)	B1 = A -300mm ^{※1} B2 = A -150mm-1.5mm ^{※1}		A -100mm						LED モジュール FX50-LED	ディフューザー PFS-D
		形式	直線ハウジング PFSH-AL								
		形式	設定する 1 辺の長さ (mm)	形式	形式						
500	PFSH-AL 1020×1	B1 :200 × 1 B2 :348.5 × 2	FX50-LED 400×3	PFS-D 1020×1	3 個	4 個	2 個	1 セット			
1000	PFSH-AL 2520×1	B1 :700 × 1 B2 :848.5 × 2	FX50-LED 900×3	PFS-D 2520×1							
2000	PFSH-AL 2520×3	B1 :1700 × 1 B2 :1848.5 × 2	FX50-LED 1900×3	PFS-D 2520×3							

コーナーをつくる・口の字 (4 辺) 

プロファイル システム 仕上がり寸法 (1 辺の長さ mm)	A	B		C	熱膨張を考慮して 長さを設定 ^{※1※2}	ジョイント モジュール PFSH-LED	ジョイント PFSH-JT	コーナー パーツ PFSH-LS		
	設定する長さ (mm)	A -300mm ^{※1}		A -100mm					LED モジュール FX50-LED	ディフューザー PFS-D
		形式	直線ハウジング PFSH-AL							
		形式	設定する 1 辺の長さ (mm)	形式	形式					
300 ^{※3}	不要	不要	FX50-LED 200×4	不要	4 個	4 個	4 個			
500 ^{※3}	PFSH-AL 1020×1	200	FX50-LED 400×4	PFS-D 1020×1						
1000	PFSH-AL 1020×1 PFSH-AL 2520×1	700	FX50-LED 900×4	PFS-D 1020×1 PFS-D 2520×1						
2000	PFSH-AL 2520×4	1700	FX50-LED 1900×4	PFS-D 2520×4						

※1. ハウジングとディフューザーの切断方法は、取扱説明書にしたがって調整してください。使用環境、設置状況によって熱膨張率が異なります。
 ※2. コーナーパーツ (PFSH-LS) 付属のディフューザーの長さは、1 辺 170mm です。
 ※3. 1 辺の長さが 301mm 以上 500mm 未満は製作不可です。

プロファイルシステムの組み立て方 【注意】各部品は確実に取り付けられていることを確認してください。

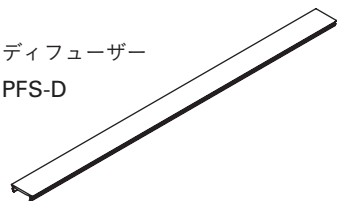
組み立て前の準備

「ハウジング PFSH-AL」と「ディフューザー PFS-D」をP.55の「プロファイルシステム組み合わせ表」を参照し、適切な長さに切断します。

ハウジング PFSH-AL

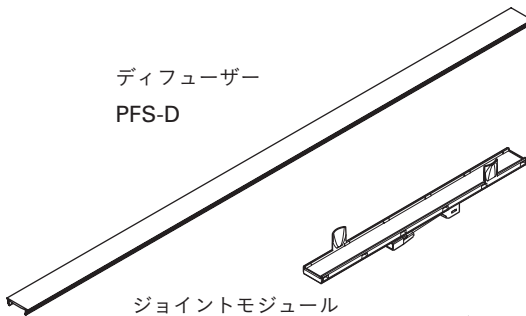


ディフューザー PFS-D



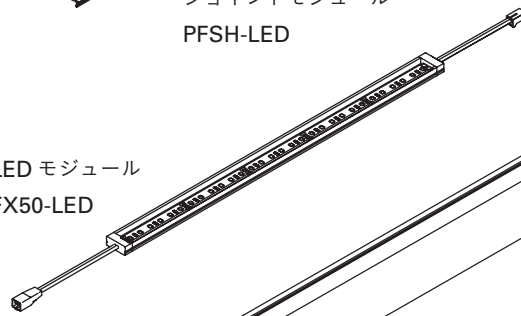
基本構成

ディフューザー PFS-D

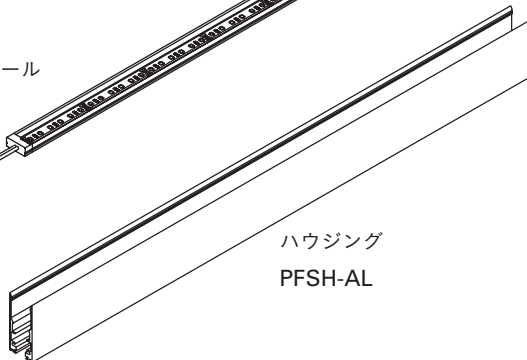


ジョイントモジュール PFSH-LED

LED モジュール FX50-LED



ハウジング PFSH-AL



サイドキャップ PFSH-E

連結しない場合には
サイドキャップを使用

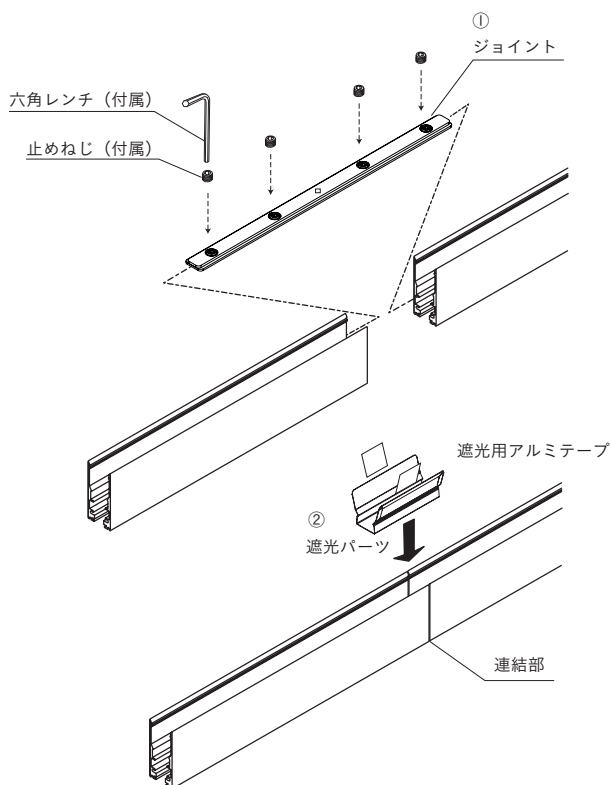


サイドキャップ PFSH-E

ハウジングを連結する場合→1から

1. ハウジングの連結

- ①ジョイントをハウジングの溝にスライドして入れてください。付属の止めねじを付属の六角レンチで確実に固定してください。
- ②ハウジングの連結部に遮光パーツを取り付け、遮光用アルミテープを貼り付けてください。

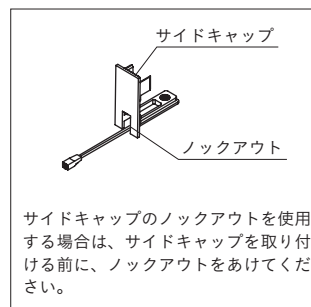
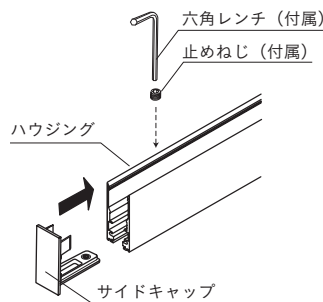


ハウジングを連結しない場合→2から

2. サイドキャップの取り付け

サイドキャップをハウジングにスライドし、付属の止めねじを付属の六角レンチで確実に固定してください。

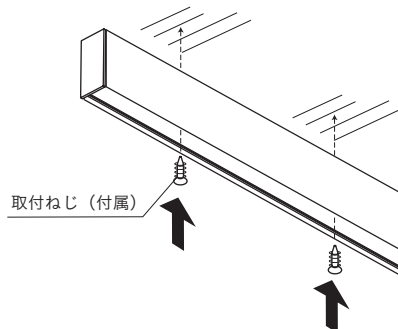
【注意】止めねじは強くしめすぎないでください。

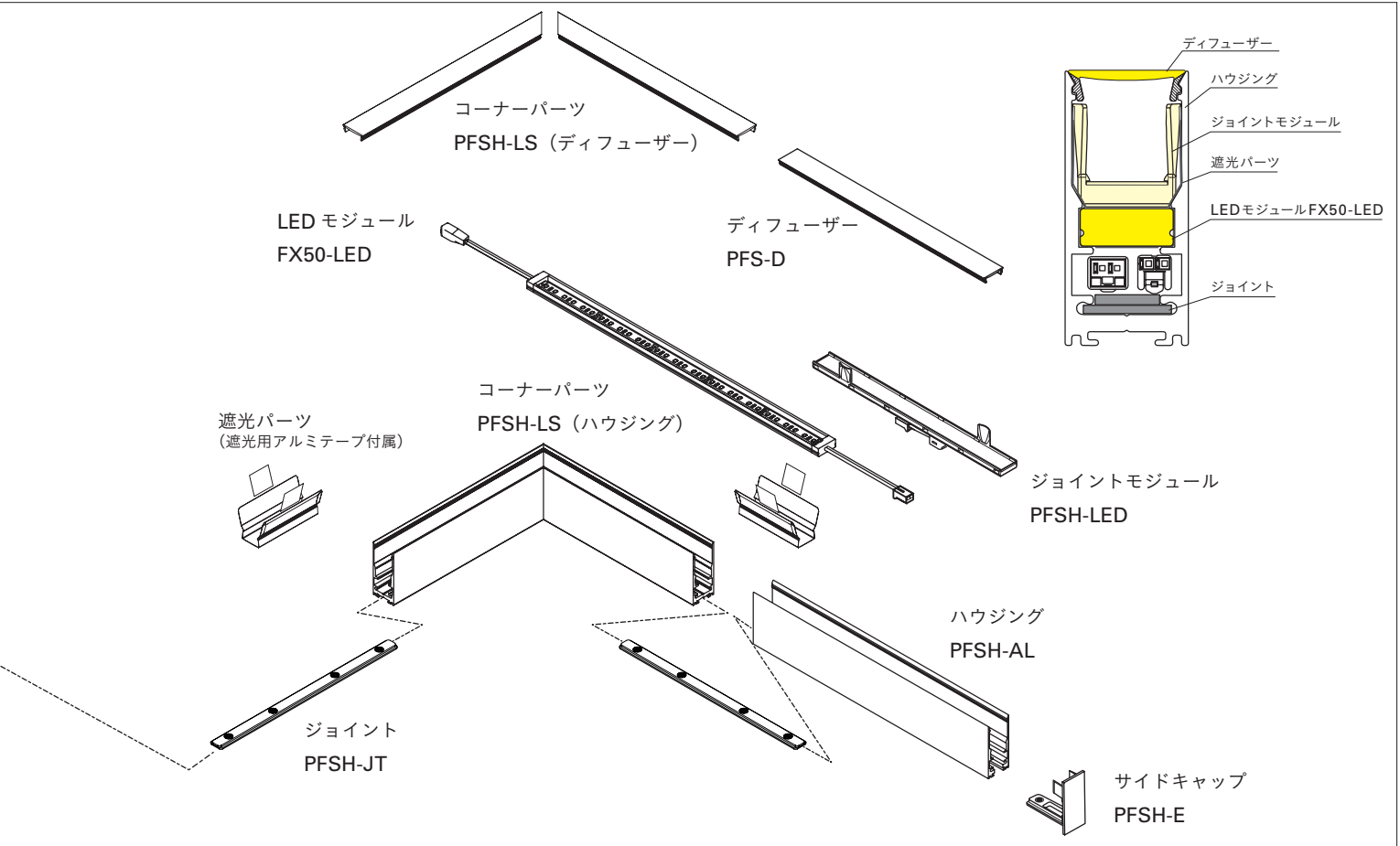


サイドキャップのロックアウトを使用する場合は、サイドキャップを取り付ける前に、ロックアウトをあけてください。

3. ハウジングの取り付け

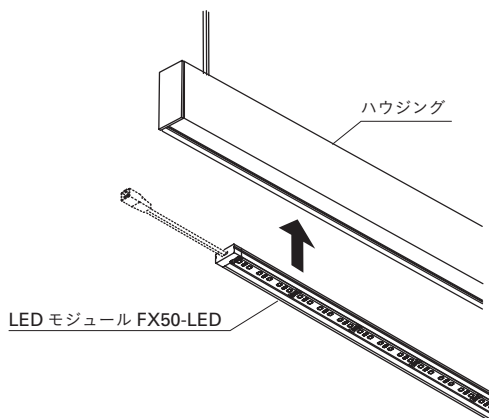
ハウジングの取付穴を使用し、付属の取付ねじで確実に取り付けてください。





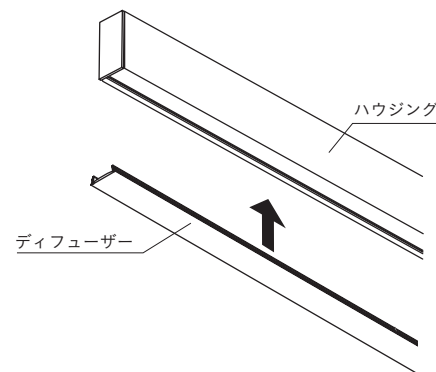
4. LED モジュールの取り付け

LED モジュールをハウジングに装着してください。



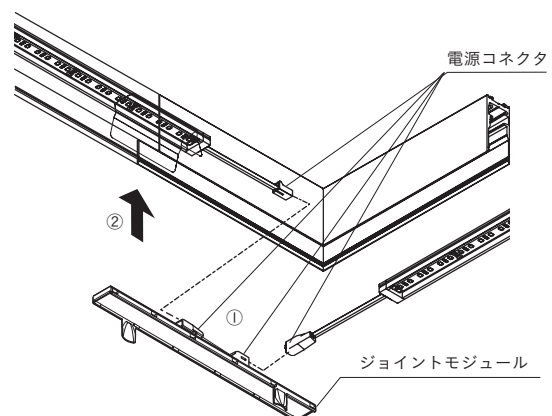
6. ディフューザーの取り付け

ディフューザーをハウジングに確実に装着してください。



5. ジョイントモジュールの取り付け

- ①ジョイントモジュールとLEDモジュールの電源コネクタを接続してください。
- ②ジョイントモジュールをハウジングに固定してください。



適合 LED モジュール

フレキシブルLEDモジュール

FX50-LED トップビュー

・50mm毎で切断可能

HL22/2200K 2020年3月発売予定

SIZE 7

COLOR 8

3%-100% PWM調光

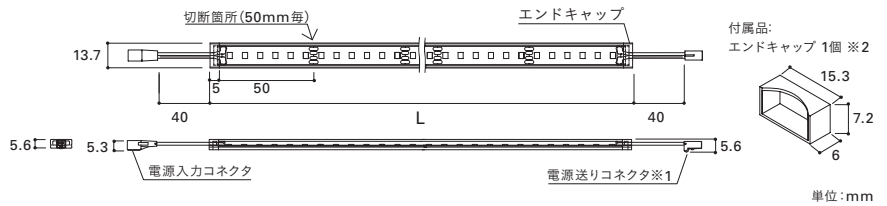


FX50-LED 1000

N (例)

製品種別	サイズ	色記号:色温度
	500	D : 6500K
	1000	N : 5000K
	1500	W : 4200K
	2000	WW : 3500K
	2500	L30 : 3000K
	3000	L28 : 2800K
	5000	L24 : 2400K
		HL22 : 2200K

寸法図



※1 5000サイズには電源送りコネクタがありません。
 ※2 プロファイルシステムには使用しません。

1系統の総配線長は5m以内。
 但し、直流電源装置 ELD2475F, ELD24150FDD, ELD2-24240FD 使用時は、6m以内。(モジュール、コネクタは含まず)

定格 (直流電源装置別売)

形式 (□□:色記号)	L(mm)	質量 (kg)	LED モジュール 入力電力 (W) ※3	LED 個数	直列配線時 算出用LED モジュール長 (mm)	入力 電流 (A) ※4	入力 電力 (W) ※4	全光束(Lm) N(5000K)		希望 小売価格 (円)
								FX50-LED 単体 ※5	プロファイル システム ※5	
FX50-LED 500 □□	510	0.04	4.5	60	500	0.08	7.7	470	180	7,500
FX50-LED 1000 □□	1010	0.08	9.0	120	1000	0.14	13.5	940	370	14,000
FX50-LED 1500 □□	1510	0.11	13.4	180	1500	0.19	19.0	1370	530	20,000
FX50-LED 2000 □□	2010	0.15	17.6	240	2000	0.24	24.0	1810	710	27,000
FX50-LED 2500 □□	2510	0.18	21.7	300	2500	0.30	29.5	2200	860	34,000
FX50-LED 3000 □□	3010	0.22	25.8	360	3000	0.35	34.5	2560	1000	40,000
FX50-LED 5000 □□	5010	0.36	41.2	600	5000	0.54	54.0	3830	1490	68,000

●周囲温度は5°C~35°Cの範囲で使用してください。●光源寿命40000時間 ●屋内仕様
 ※3 LEDモジュール入力電力はDC24V時の値です。※4 入力電流及び入力電力は直流電源装置 ELD2475FをAC100V、50/60Hzで使用した時の値です。
 ※5 全光束比 D:96%、N:100%、W:98%、WW:97%、L30:97%、L28:95%、L24:93%、HL22:58%

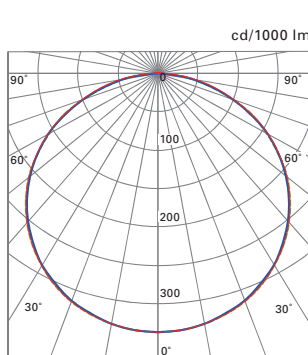
特寸加工品(50mm単位)

形式長さ	希望 小売価格 (円)	形式長さ	希望 小売価格 (円)
50~450	7,500	1850~1950	27,000
550、600	9,000	2050~2200	32,000
650~800	12,000	2250~2400	33,000
850~950	14,000	2450	34,000
1050~1200	18,000	2550~2950	40,000
1250~1400	19,000	3050~3500	46,000
1450、1500	20,000	3550~4000	54,000
1550、1600	24,000	4050~4500	60,000
1650~1800	26,000	4550~4950	68,000

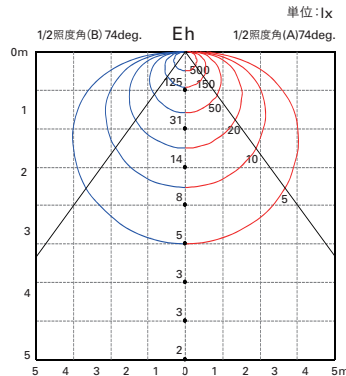
全長(L)は形式長さ+10mmとなります。入力特性表についてはホームページの商品データダウンロードをご覧ください。

配光特性 (プロファイルシステム PFSH、FX50-LED1000N)

配光曲線

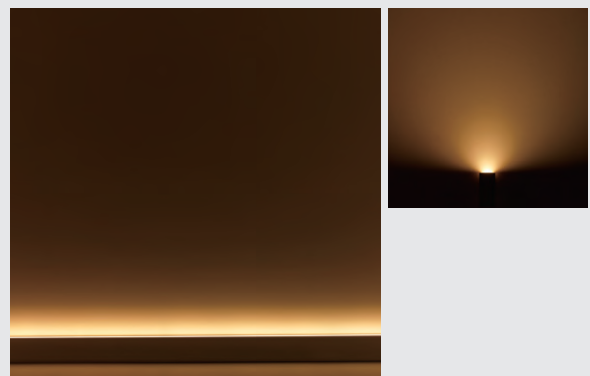


水平面照度曲線



POINT

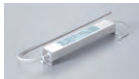
柔らかい拡散光が
美しいグラデーションを作ります



プロファイルシステム PFSH、FX50-LED (2800K)

直流電源装置

1灯用
非調光



ELD2-2416P ※1
希望小売価格
4,000円

高30×幅210×32mm / 0.17kg

入力電圧	周波数	入力電流	容量
AC100V	50/60Hz	0.31A	31VA

LEDモジュール入力電力の合計(最大使用W数)
13W まで

※1 周囲温度は5℃~40℃の範囲で使用してください。
※2 天井裏など40℃近傍で使用する場合は()内の電力で使用してください。

[PWM]
非調光・調光兼用 (3%~100%)



ELD2-2435FD ※1
希望小売価格
7,100円

高36.8×幅299×34.9mm / 0.35kg

入力電圧	周波数	入力電流	容量
AC100V	50/60Hz	0.44A	44VA
AC200V		0.22A	
AC242V		0.19A	

LEDモジュール入力電力の合計(最大使用W数)
25.5W まで

多灯用
非調光



ELD2475F ※1
希望小売価格
14,000円

高48×幅190×67.5mm / 0.81kg

入力電圧	周波数	入力電流	容量
AC100V	50/60Hz	0.9 A	90VA
AC200V		0.45A	
AC242V		0.37A	

LEDモジュール入力電力の合計(最大使用W数)
52W まで

[PWM]
非調光・調光兼用 (3%~100%)



ELD2-24240FD ※1
希望小売価格
16,400円

高48.7×幅244×68mm / 1.2kg

入力電圧	周波数	入力電流	容量
AC100V	50/60Hz	2.67A	267VA
AC200V		1.31A	263VA
AC242V		1.10A	267VA

LEDモジュール入力電力の合計(最大使用W数)
168W (144W) まで※2

直流電源装置 [位相]

1灯用

非調光・調光兼用 (3%~100%)



ELD2430HDB
希望小売価格
11,800円

高20×幅322×38mm / 0.27kg

入力電圧	周波数	入力電流	容量
AC100V	50/60Hz	0.39A	39VA

LEDモジュール入力電力の合計(最大使用W数)
22W まで

直流電源装置 [DALI]

多灯用

非調光・調光兼用 (5%~100%)



ELD24150FDD
希望小売価格
19,800円

高51×幅241×67.5mm / 1.25kg

入力電圧	周波数	入力電流	容量
AC100V	50/60Hz	1.9A	190VA
AC200V		0.90A	180VA
AC242V		0.74A	

LEDモジュール入力電力の合計(最大使用W数)
105W (90W) まで※2

電源コード

延長・接続コード HKL



DC24V-2A

延長コードは1灯用直流電源装置(ELD2-2435FD)とLEDモジュールの接続に使用します。接続コードは多灯用直流電源装置とLEDモジュールの接続に使用します。

希望小売価格

延長コード

HKL100	520円	HKL500	740円	HKL3000	1,150円
HKL150	520円	HKL1000	800円	HKL4500	1,200円
HKL300	740円	HKL2000	940円		

※末尾数値はmm単位で電線の長さを表します。

希望小売価格

接続コード

HKL3000	片切り 900円
HKL4500	片切り 1,000円

適合調光器

※推奨調光器・結線図は、P.144を参照

PDC1500T(3路スイッチ対応) [PWM制御]



希望小売価格 17,800円
中型四角アウトレットボックス深型に適合(JISC8340)
出力負荷: 15Aまで
周波数: 50 / 60Hz 共用
入力電圧: AC100V
屋内用
接続使用可能な直流電源装置:
ELD2-2435FD 25台まで
ELD2-24240FD 4台まで

PDC1000(3路スイッチ対応) [PWM制御]



希望小売価格 13,500円
1個用スイッチボックス(カバー付)に適合(JISC8340)
出力負荷: 10Aまで
周波数: 50 / 60Hz 共用
入力電圧: AC100V
屋内用
接続使用可能な直流電源装置:
ELD2-2435FD 12台まで
ELD2-24240FD 4台まで

BDC300(3路スイッチ対応) [位相制御]



希望小売価格 12,000円
1個用スイッチボックス(カバー付)に適合(JISC8340)
出力負荷: 3Aまで
周波数: 50 / 60Hz 共用
入力電圧: AC100V
屋内用
接続可能な直流電源装置:
ELD2430HDB 5台まで

段調光システム

段調光アダプタ

※段調光システムは、P.138を参照

SDA150



直流電源装置 ELD2416P、ELD2-2435FD、ELD2475F、ELD2-24240FDとLEDモジュールの間に接続することで、LEDモジュールをお好みの明るさ(段調光: 60%、30%、10%)にセットしてお使いいただけます。(調光器不要)
【注意】配線後100%点灯はできません。
希望小売価格 4,200円