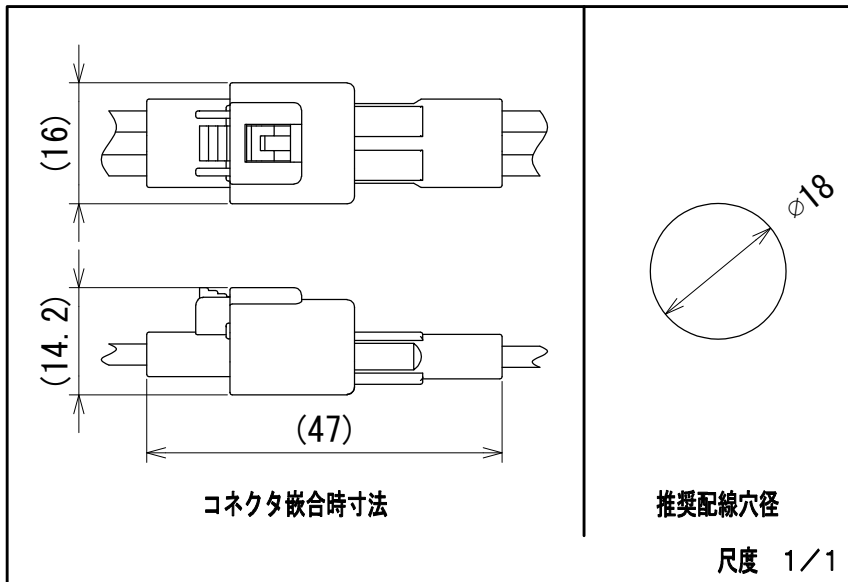
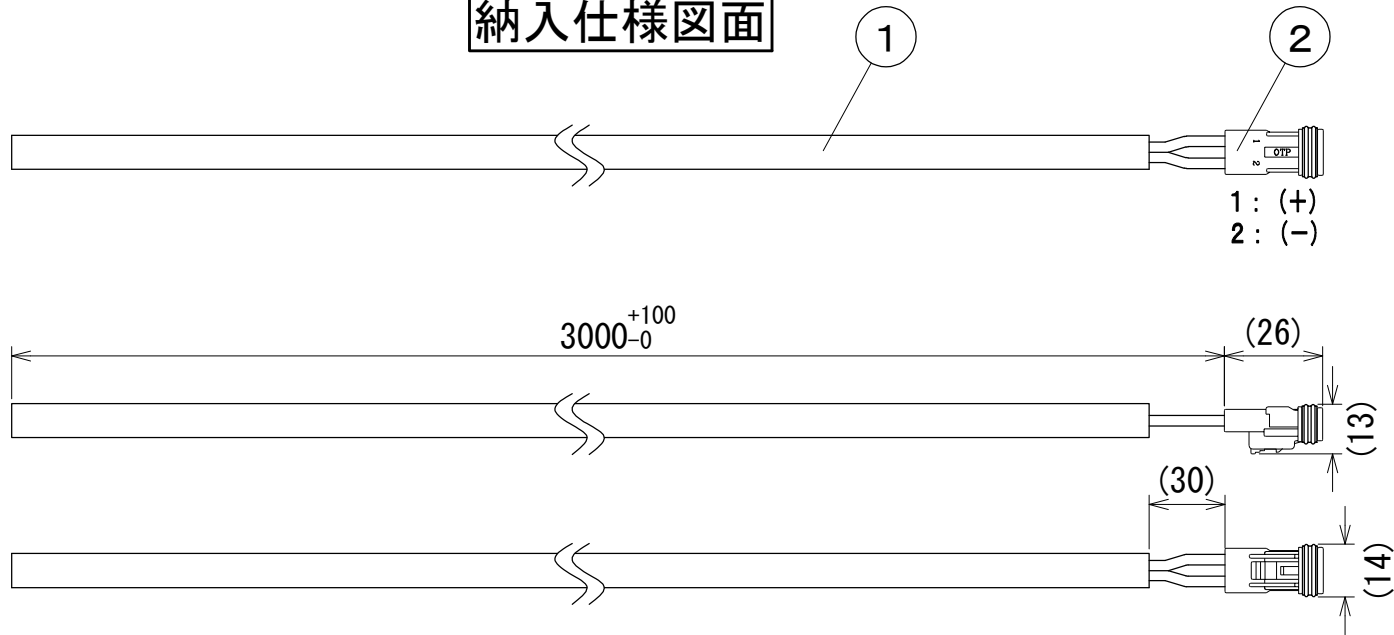


納入仕様図面



※1 コネクタ用部品

WIRE SEAL	WS07MF-0D	SUMIKO TEC
TERMINAL	215004-2M	SUMIKO TEC

2	コネクタ	1	CL07D02A	※1
1	電線	1	2PNCT 0.75sq(2芯)	白(+), 黒(-), シールド
番号	品名	個数	材料/材質/規格	備考
名	接続ケーブル			単位
称	DKN3000片切り			尺度
				mm 1/2 (A4)

DNL DNライティング株式会社

設計	製図	検図	図番
服部	服部	平野 渡辺	24B08A-8BT

定格：10A 300V