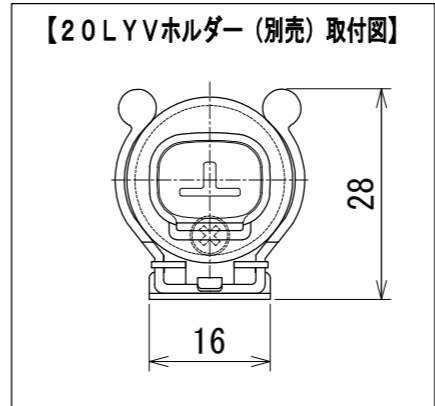
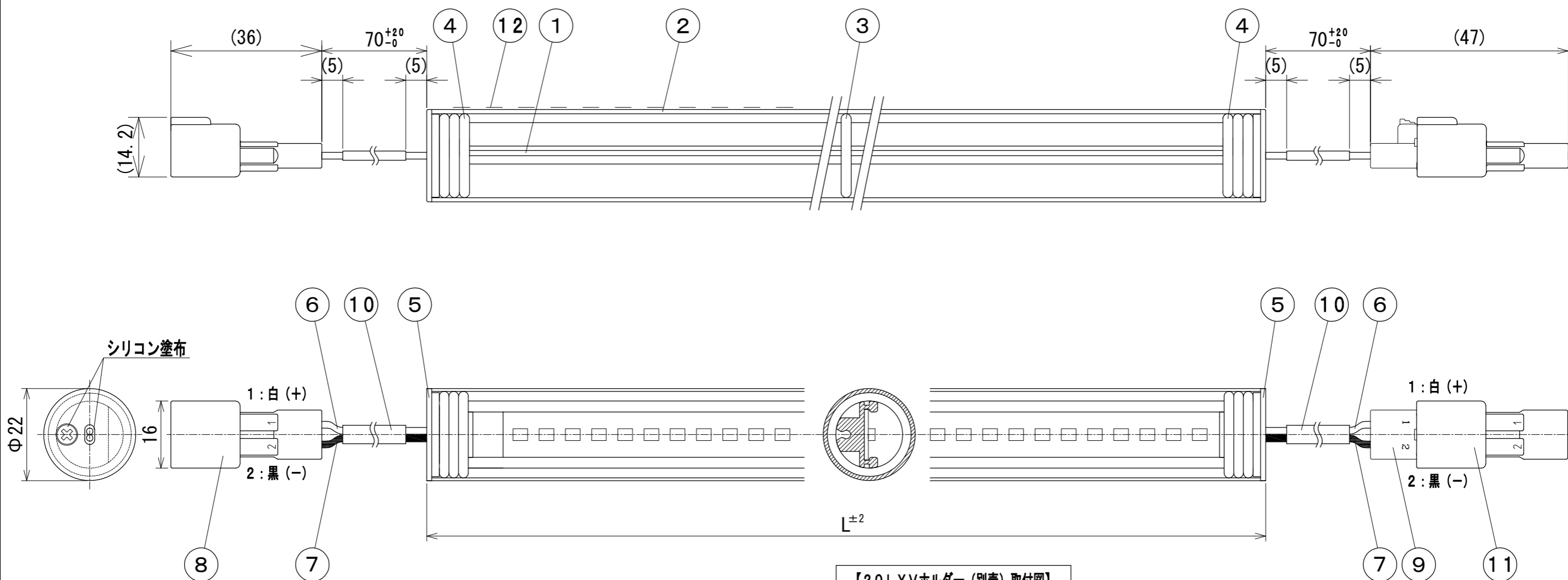


納入仕様図面



※1 CLED2F:乳白 CLED2 [無印]:透明

番号	品名	個数	材料/材質/規格	備考
12	銘板	1		
11	コネクタキャップ	1	DKN-CAP	白色
10	保護チューブ	2		
9	コネクタ	1	CL07D02A	白色
8	コネクタ	1	CL07D02M	白色
7	シリコン電線	2	NEH0.5mm <sup>2</sup>	黒色:-
6	シリコン電線	2	NEH0.5mm <sup>2</sup>	白色:+
5	穴ありエンドキャップ	2	PC	透明
4	プッシング	2	シリコン	
3	Oリング	1	シリコン	φ22
2	PCパイプ	1	PC	φ22 ※1
1	本体	1	Al	B2アルマイト
名	軒下用LEDモジュール			単位
称	CLED2 (F)-0000 (L24・L28・L30・WW・W・N・D)-WP-F1			mm 1/1 (A3)

**DNL** DNLED's 冷蔵・冷凍ケース用LEDモジュール  
**CLED2**

入力電圧 DC24V  
 入力電力 W

【銘板】 DNライティング株式会社 秋田DNL

【電源】入力電圧DC24V 【使用場所】軒下用

形式	全長 L (mm)	入力電流 (A)	入力電力 (W)	本体質量 (kg)
CLED2 (F) - 243 (L24・L28・L30・WW・W・N・D)-WP-F1	243	0.12	2.8	0.07
CLED2 (F) - 506 (L24・L28・L30・WW・W・N・D)-WP-F1	506	0.26	6.2	0.15
CLED2 (F) - 856 (L24・L28・L30・WW・W・N・D)-WP-F1	856	0.45	10.8	0.26
CLED2 (F) - 987 (L24・L28・L30・WW・W・N・D)-WP-F1	987	0.52	12.4	0.30
CLED2 (F) - 1250 (L24・L28・L30・WW・W・N・D)-WP-F1	1250	0.67	16.0	0.39
CLED2 (F) - 1469 (L24・L28・L30・WW・W・N・D)-WP-F1	1469	0.79	18.8	0.45

色記号/色温度	光源色	平均演色評価数 Ra
L24/2400K	電球色	83
L28/2800K	電球色	83
L30/3000K	電球色	83
WW/3500K	温白色	86
W/4200K	白色	86
N/5000K	昼白色	86
D/6500K	昼光色	86

●付属品●  
 取扱説明書 1枚

**DNL** DNライティング株式会社

設計	製図	検図	図番
小原	小原	江波戸 野本	22C24A-5BW