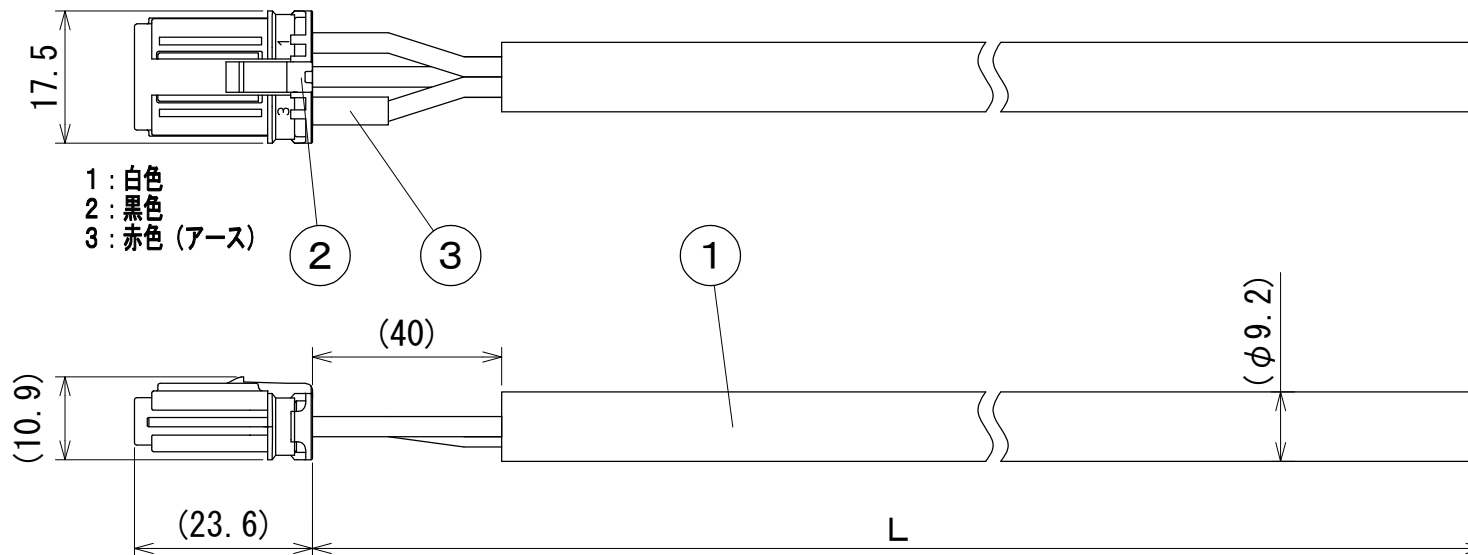
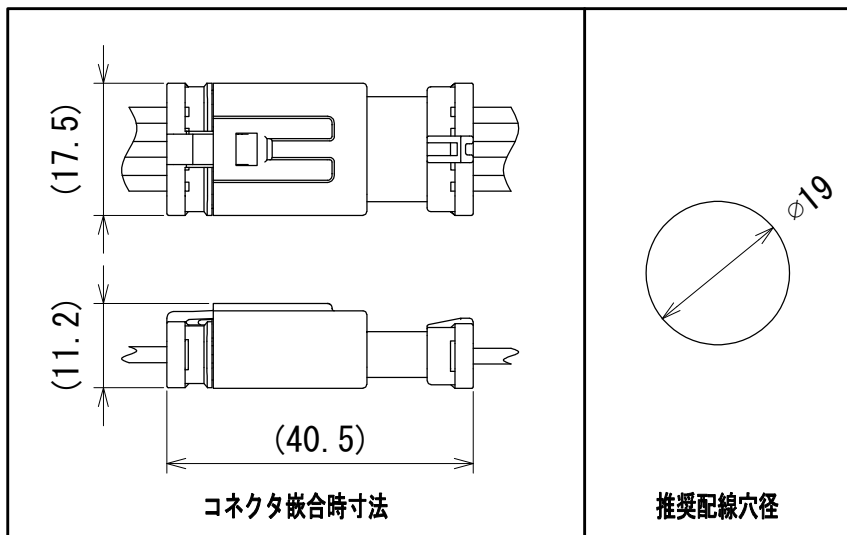


# 納入仕様図面



- 1: 白色
- 2: 黒色
- 3: 赤色 (アース)



形式	L (mm)	L寸法公差 (mm)
DKW1500片切り	1500	+ 80、-0
DKW3000片切り	3000	+150、-0

定格：300V 7A

3	アース表示ラベル	1		
2	コネクタ	1	CE01A6-03N0-02	白色
1	ケーブル	1	VCT 0.75sq (3心)	シース：灰色
番号	品名	個数	材料/材質/規格	備考
名	接続ケーブル			単位
称	DKW0000片切り			尺度
				mm
				1/1 (A4)

**DNL** DNライティング株式会社

設計	製図	検図	図番
服部	服部	平野 渡辺	24B08A-9BT