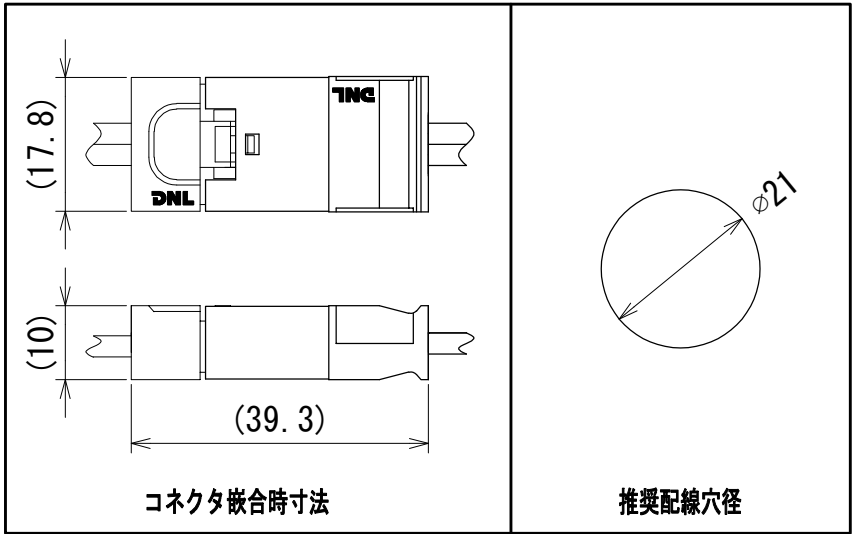
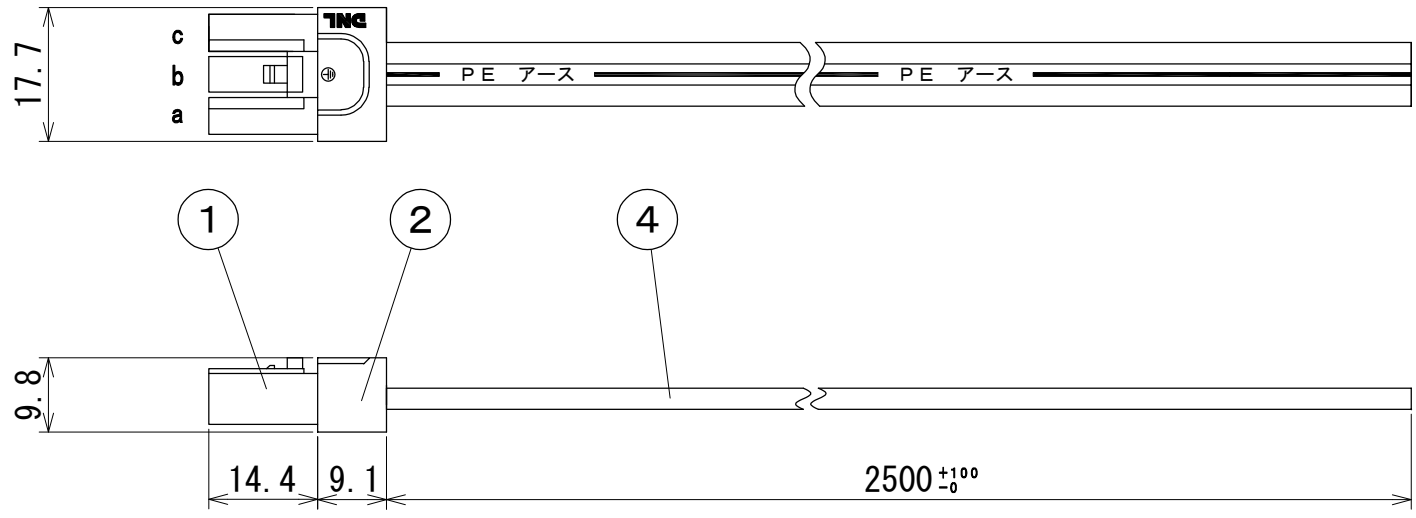
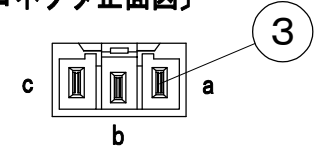


# 納入仕様図面



## 〔コネクタ正面図〕



a	AC電源
b	アース
c	AC電源

4	3心平行コード	1	HVFF0.75mm <sup>2</sup>	白色
3	コンタクトスリーブ	3	リン青銅	
2	コネクタボディ	1	PVC	白色
1	コネクタベース	1	PA	白色
番号	品名	個数	材料/材質/規格	備考
名称	接続コード DKP2500片切り			単位 尺度 mm 1/1 (A4)

**DNL** DNライティング株式会社

設計	製図	検図	図番
服部	服部	平野 渡辺	24B08A-7BT

定格：125V 5A