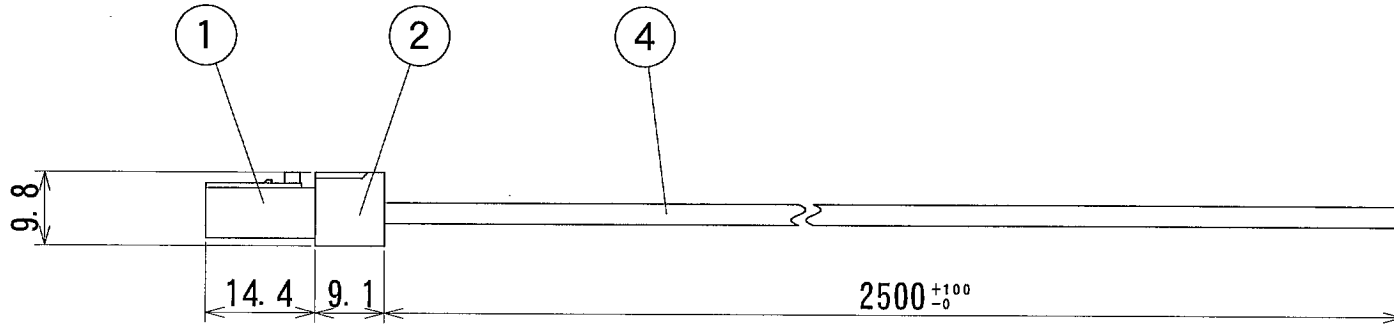
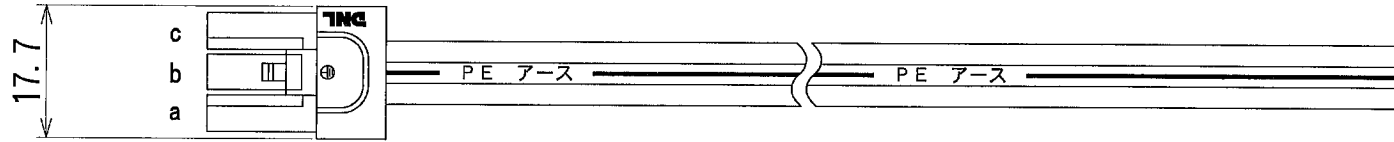
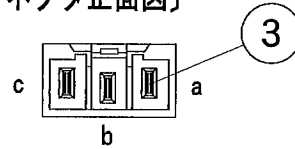


納入仕様図面



〔コネクタ正面図〕



| | |
|---|------|
| a | AC電源 |
| b | アース |
| c | AC電源 |

| 4 | 3心平行コード | 1 | HVFF0.75mm ² | 黒色 |
|----|--------------|----|-------------------------|-------------|
| 3 | コンタクトスリーブ | 3 | リン青銅 | |
| 2 | コネクタボディ | 1 | PVC | 黒色 |
| 1 | コネクタベース | 1 | PA | 黒色 |
| 番号 | 品名 | 個数 | 材料/材質/規格 | 備考 |
| 名 | 渡りコード | | | 単位 |
| 称 | DKP2500BK片切り | | | 尺度 |
| | | | | mm 1/1 (A4) |

DNL DNライティング株式会社

| | | | |
|----|----|----|------------|
| 設計 | 製図 | 検図 | 図番 |
| | | | 14H19A-3AS |

定格：125V 5A