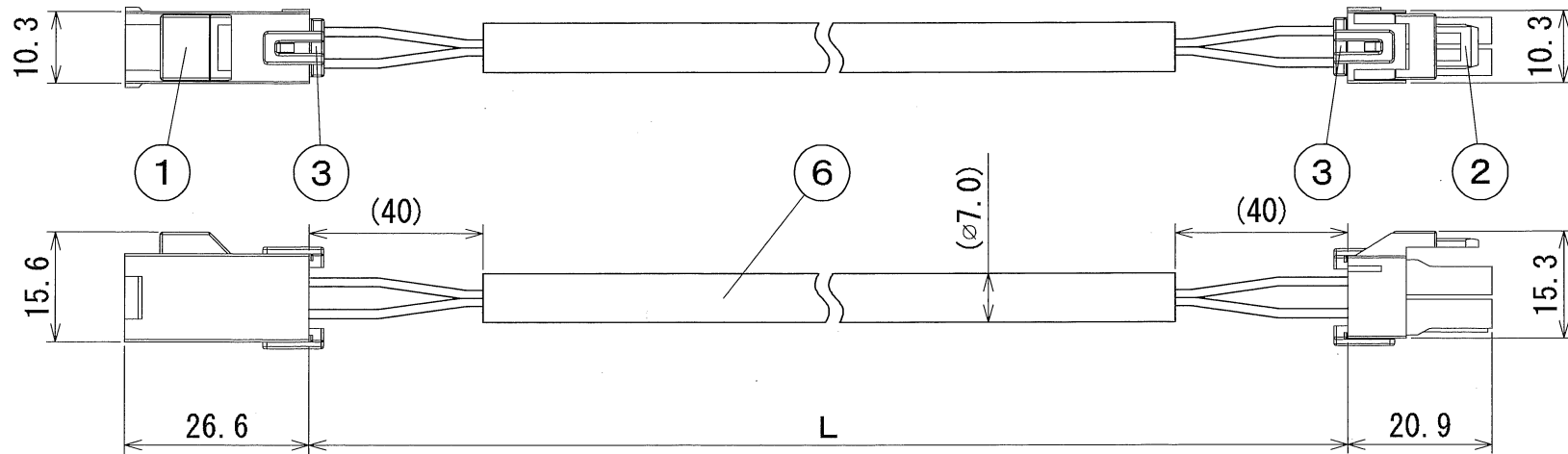
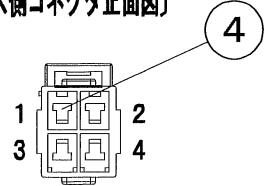


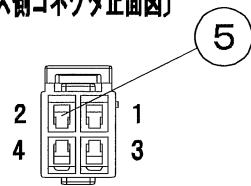
納入仕様図面



〔メス側コネクタ正面図〕



〔オス側コネクタ正面図〕



※1 1～4はコネクタピン番号です。
 ※2 ピン接続

Pin No.	線色	用途
1	青	調色用
2	黄	
3	白	調光用
4	白	

形式	L (mm)	L寸法公差 (mm)
YKT 500	500	+60、-0
YKT1000	1000	+80、-0

定格：DC60V 2A

6	ケーブル	1	FKEV-SB 0.3sq (4心)	シース：黒色
5	ソケットコンタクト	4	SYF-01T-P0.5A	
4	ピンコンタクト	4	SYM-01T-P0.5A	
3	リテーナ	4	YLS-02V	
2	プラグハウジング	1	YLP-04V	白色
1	リセプタクルハウジング	1	YLR-04VF	白色

番号	品名	個数	材料/材質/規格	備考
名	調光調色信号渡りケーブル			単位
称	YKT0000			尺度
				mm
				1/1 (A4)

DNライティング株式会社

設計	製図	検図	図番
			16J17A-1BF