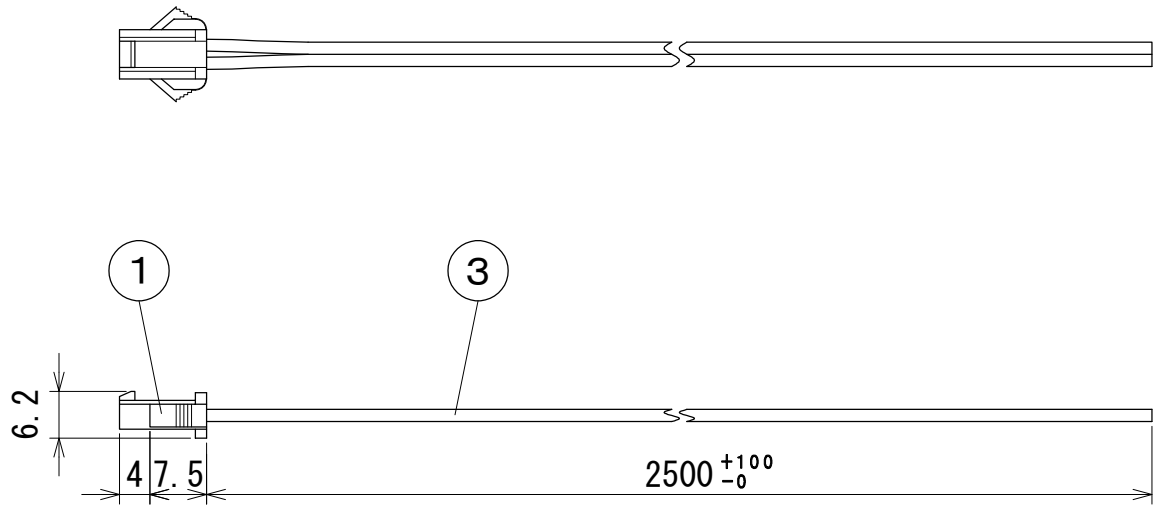
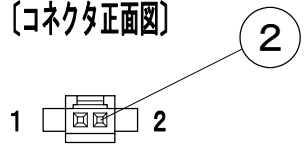


納入仕様図面



(コネクタ正面図)



- ※1 1～2はコネクタピン番号です。
- ※2 ピン接続

Pin No.	
1	白・灰
2	白

定格：DC24V 2A

3	2心平行コード	1	HVFF0. 3mm ²	白/白・灰
2	ソケット用圧着端子	2	DF1B-2022SC	
1	ソケット	1	DF1B-2ES-2.5RC	白色
番号	品名	個数	材料/材質/規格	備考
名称	調光信号渡りコード SKC2500片切り			単位 尺度 mm 1/1 (A4)
DNライティング株式会社				
設計	製図	検図	図番	
山川	山川	平野	13D03A-4AB	