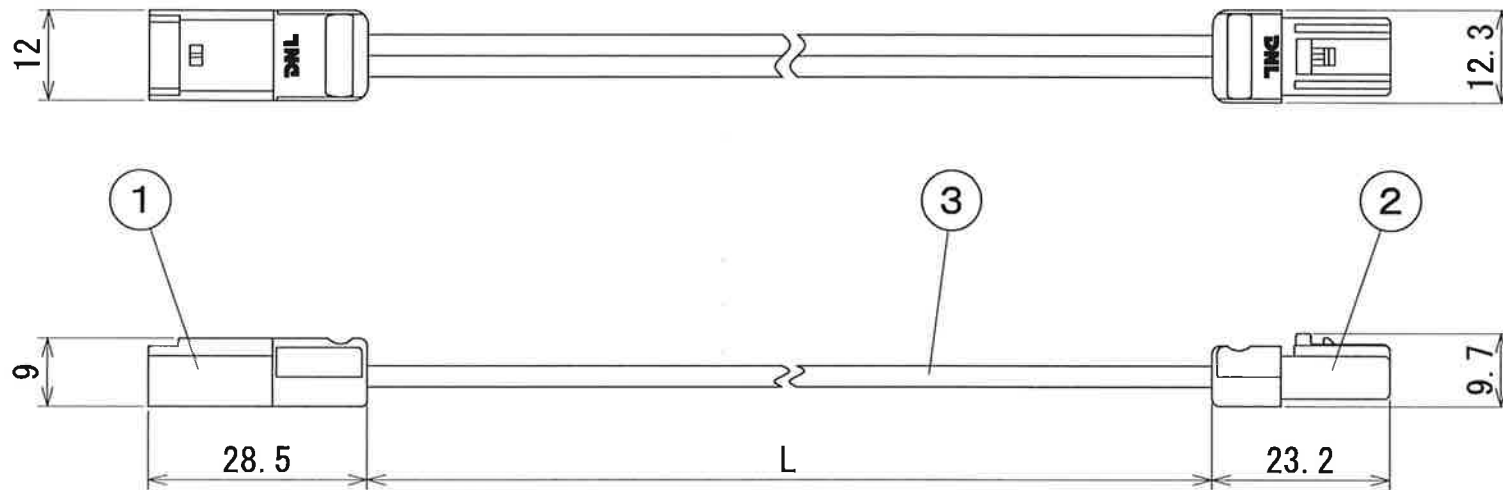


納入仕様図面



形式	L (mm)	L寸法公差 (mm)
SK2P 200	200	+40、-0
SK2P 500	500	+60、-0
SK2P1000	1000	+80、-0

定格：125V 5A

3	2心平行コード	1	HVFF0.75mm ²	白色
2	送りコネクタ	1	PA、PVC	白色
1	入力コネクタ	1	PA、PVC	白色
番号	品名	個数	材料/材質/規格	備考
名称	渡りコード SK2P0000			単位 mm
				尺度 1/1 (A4)
DNL DNライティング株式会社				
設計	製図	検図	図番	
(中村)	(中村)	(平野)	(足田)	18A19A-2BB