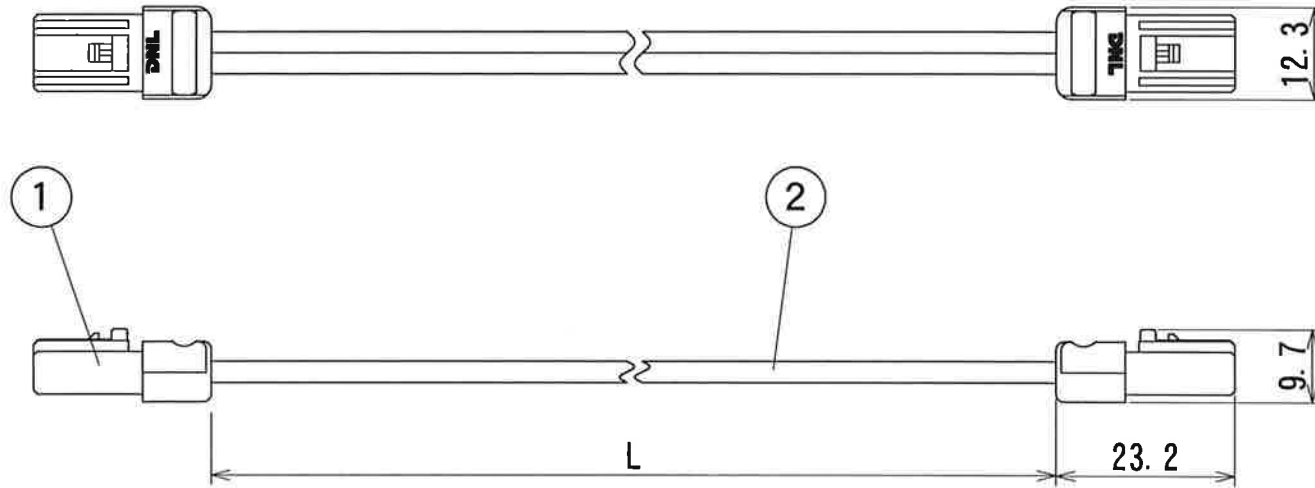


# 納入仕様図面



形式	L (mm)	L寸法公差 (mm)
DK2P 40	40	+ 5、-0
DK2P 150 (BK)	150	+40、-0
DK2P 200 (BK)	200	
DK2P 250 (BK)	250	
DK2P 350 (BK)	350	
DK2P 500 (BK)	500	+60、-0
DK2P1000 (BK)	1000	+80、-0

※ DK2P0000は白色、DK2P0000BKは黒色。

2	2心平行コード	1	HVFF0.75mm <sup>2</sup>	※
1	コネクタ	2	PA、PVC	※
番号	品名	個数	材料/材質/規格	備考
名 称	渡りコード DK2P0000 (BK)*			単位 mm
尺度 1/1 (A4)				
<b>DNL DNライティング株式会社</b>				
設計	製図	検図	図番	
(服部)	(服部)	(平野)	(定田)	18G06A-1BT

定格：125V 5A