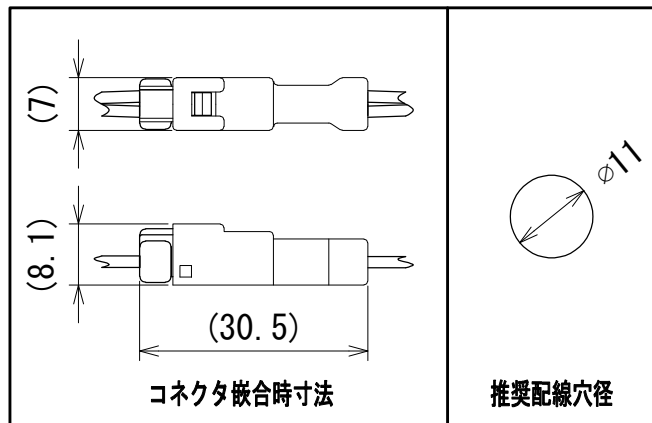
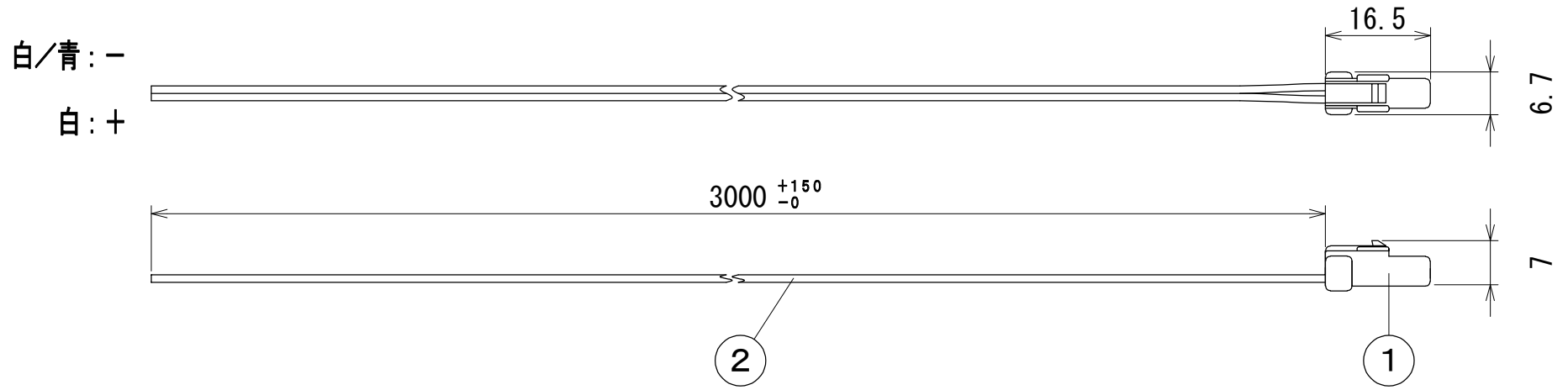


# 納入仕様図面



2	電線	1	HVFF0. 3mm <sup>2</sup> 2心	白、白/青
1	コネクタ	1	PBT	白色
番号	品名	個数	材料/材質/規格	備考
名	接続コード			単位
称	DKC3000片切り			尺度
				mm 1/1 (A4)
<b>DNライティング株式会社</b>				
設計	製図	検図		図番
服部	服部	平野	渡辺	24B08A-10BT

定格：DC24V 3A