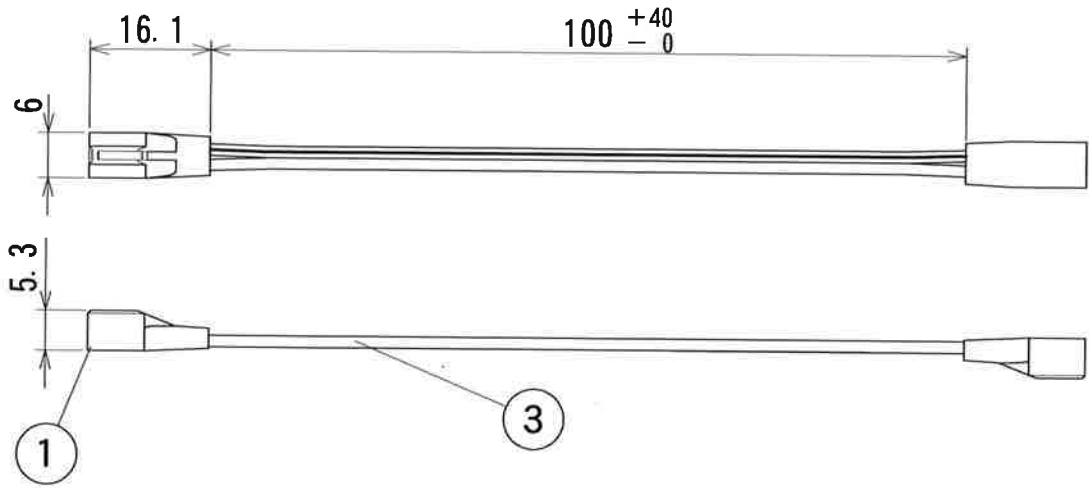
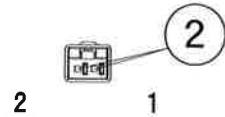


納入仕様図面



[コネクタ正面図]



※1 1～2はコネクタピン番号です。

※2 ピン接続

Pin No.	リード線色	極性
1	白	+
2	白・灰	-

3	電線	1	HVFF0.3mm ² 2心	白/白・灰
2	ピンコンタクト	4	DF62-EP22PCFA	
1	圧着プラグ	2	DF62B-2EP-2.2C(10)	白色
番号	品名	個数	材料/材質/規格	備考

名	渡りコード	単位	尺度
称	HKLW100	mm	1/1(A4)

DNライティング株式会社

設計	製図	検図	図番
			16J07A-1BP

定格: DC24V 2A