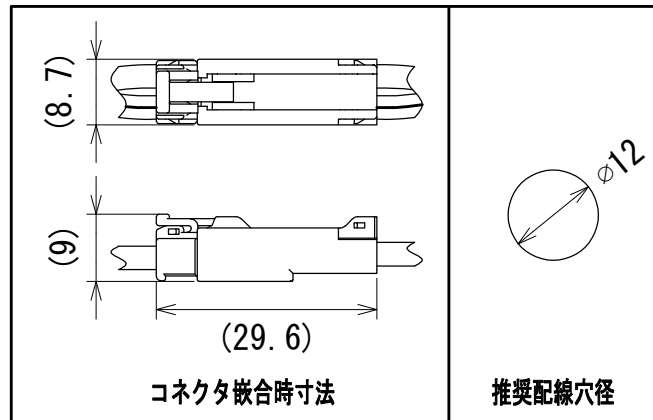
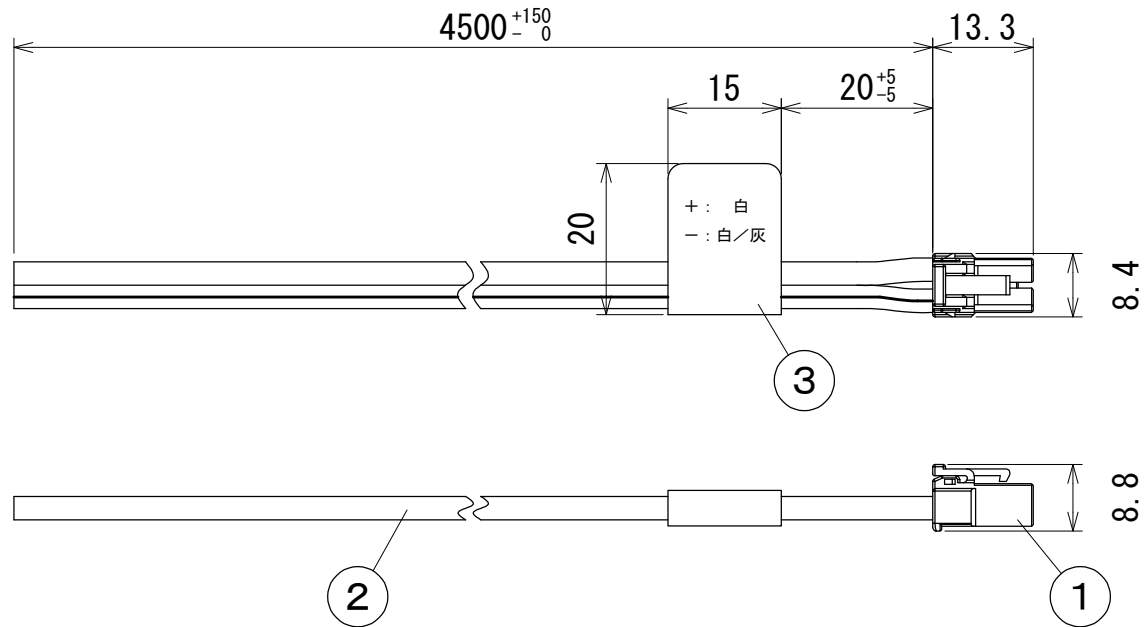


# 納入仕様図面



3	フラッグラベル	1	シルバーネーマ	
2	電線	1	HVFF1. 2.5mm <sup>2</sup> 2心	白、白/灰
1	コネクタ	1	PBT	白色
番号	品名	個数	材料/材質/規格	備考
名称	接続コード HKHL4500片切り			単位 尺度 mm 1/1 (A4)

<b>DNライティング株式会社</b>			
設計	製図	検図	図番
服部	服部	平野 渡辺	24B08A-4BT

定格：DC24V 5A