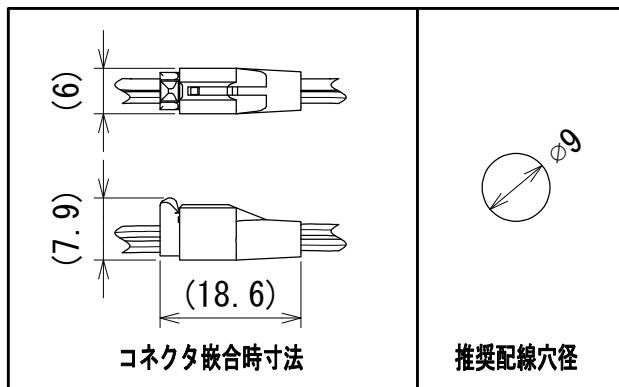
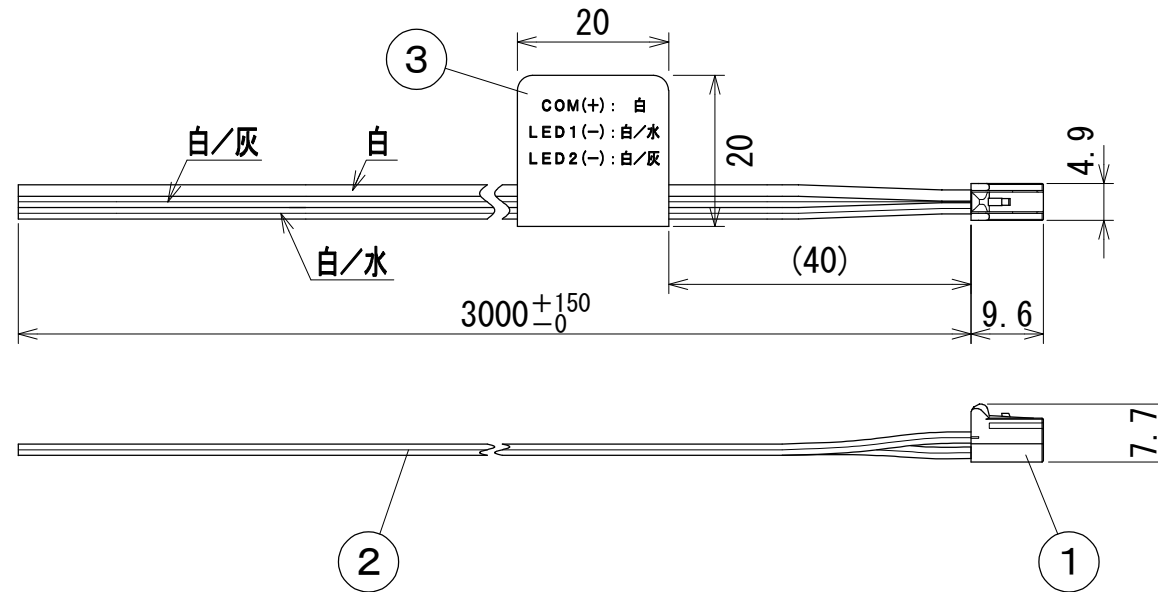


納入仕様図面



3	フラッグラベル	1	シルバーネーム	
2	電線	1	AWG22 3心	白、白/灰、白/水
1	コネクタ	1	PBT	白色
番号	品名	個数	材料/材質/規格	備考
名称	接続コード HKTL3000片切り			単位 尺度 mm 1/1 (A4)

DNライティング株式会社

設計	製図	検図	図番
服部	服部	平野 渡辺	24B08A-2BT

定格: DC24V 2A