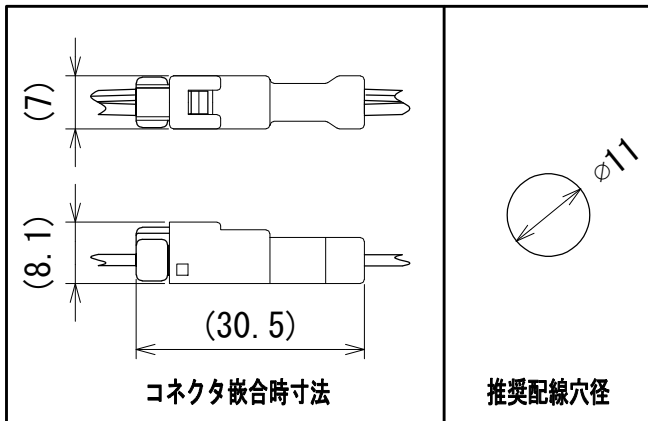
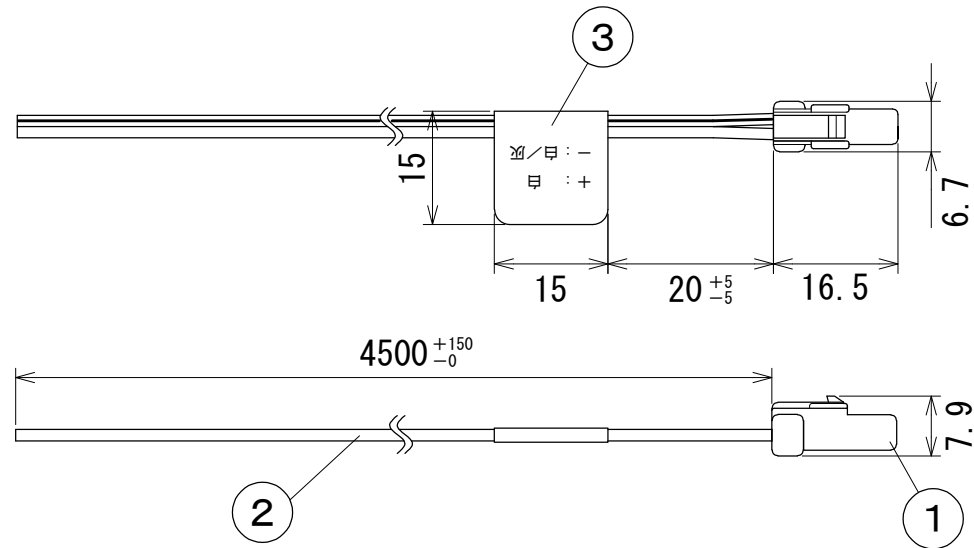


納入仕様図面



3	フラッグラベル	1	シルバーネーム	
2	電線	1	HVFF0.3mm ² 2心	白、白/灰
1	コネクタ	1	PBT	白色
番号	品名	個数	材料/材質/規格	備考
名称	接続コード DKL4500片切り			単位
				mm 1/1 (A4)
PNL DNライティング株式会社				
設計	製図	検図		図番
服部	服部	平野	渡辺	24B08A-5BT

定格：DC24V 2A