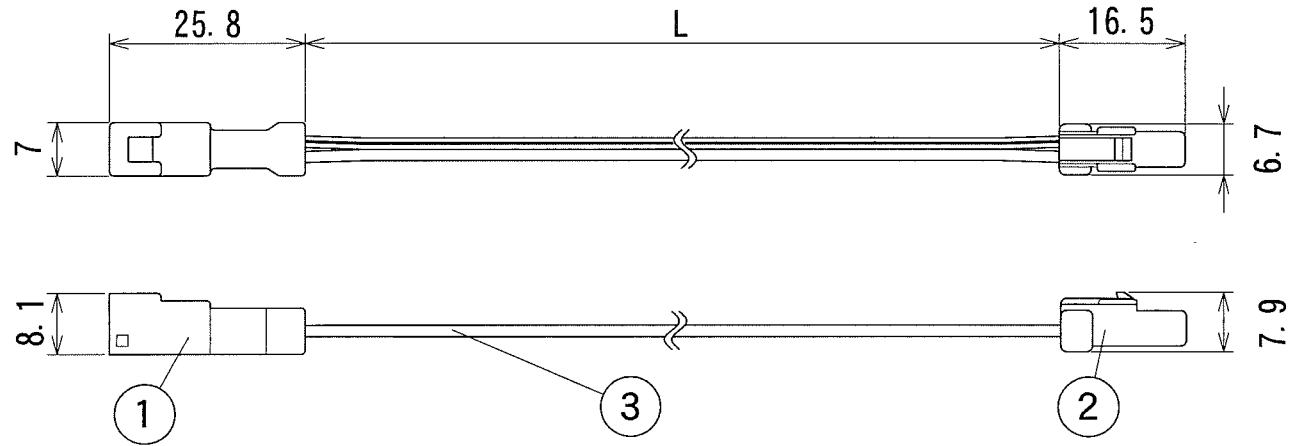


納入仕様図面



形式	L (mm)	L寸法公差 (mm)
DKL200	200	+40、-0
DKL300	300	
DKL400	400	+60、-0
DKL500	500	
DKL1000	1000	+80、-0
DKL2000	2000	+100、-0
DKL3000	3000	+150、-0

定格：DC24V 2A

3	電線	1	HVFF0. 3mm ² 2心	白、白/灰
2	送りコネクタ	1	PBT	白色
1	入カコネクタ	1	PBT	白色
番号	品名	個数	材料/材質/規格	備考
名称	延長コード DKL0000			単位
				mm
<div style="display: flex; justify-content: space-between; align-items: center;"> DNライティング株式会社 </div>				
設計	製図	検図	図番	
				18J31A-1BU