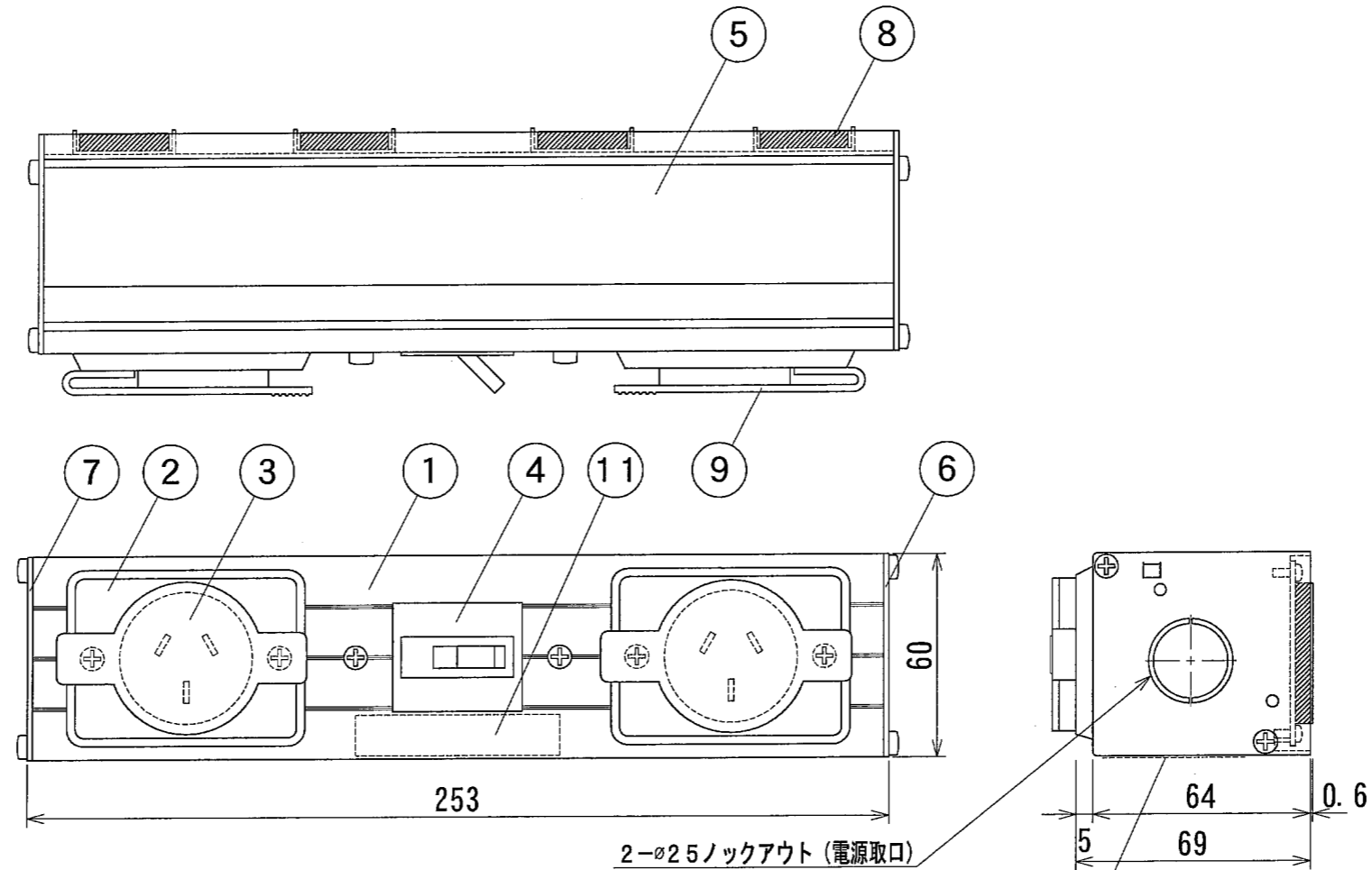
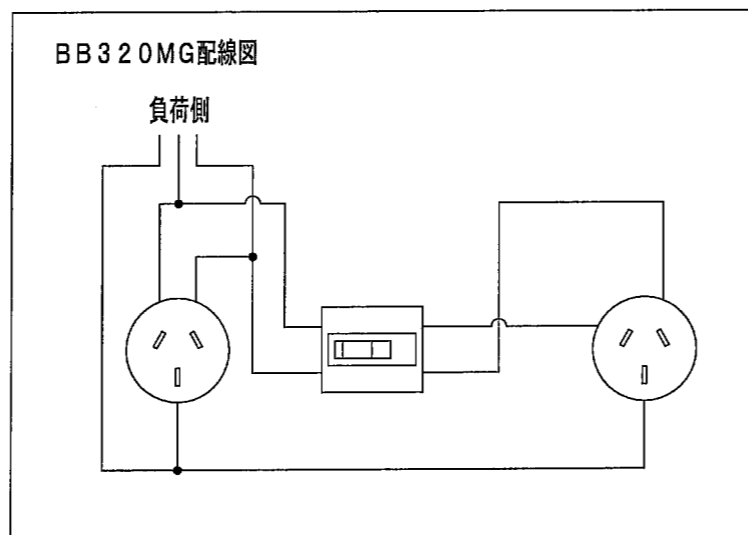


# 納入仕様図面



2-φ25ノックアウト (電源取口)



※ 3Pコンセントには安全キャップT3PCが取付け済みです。

11	注意ラベル	1	シルバーネーム	
10	鉛板	1	紙シール	
9	安全ゴムキャップ	2	合成ゴム	T3PC
8	マグネット	4	フェライト	
7	サイド板 L	1	AI	B2アルマイト
6	サイド板 R	1	AI	B2アルマイト
5	バックカバー	1	AI	B2アルマイト
4	安全ブレーカ	1	フェノール樹脂	15A 2P2E
3	3Pコンセント	2	フェノール樹脂	250V・15A (3PEG端子)
2	コンセントプレート	2	SPC t0.5	クロームメッキ
1	本体	1	AI	B2アルマイト

番号	品名	個数	材料/材質/規格	備考
名称	コンセントBOX BB320MG			単位 尺度 mm 1/2 (A3)

**DNライティング株式会社**

設計	製図	検図	図番
藤原	藤原	平野	定田
			15J19A-2BM

定格: 125V 15A