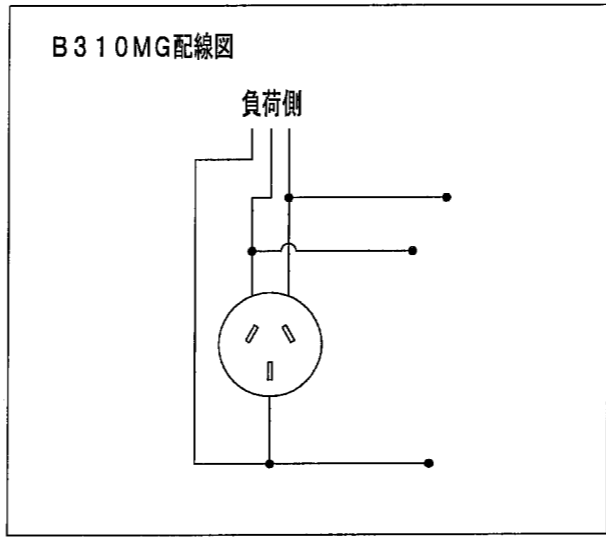
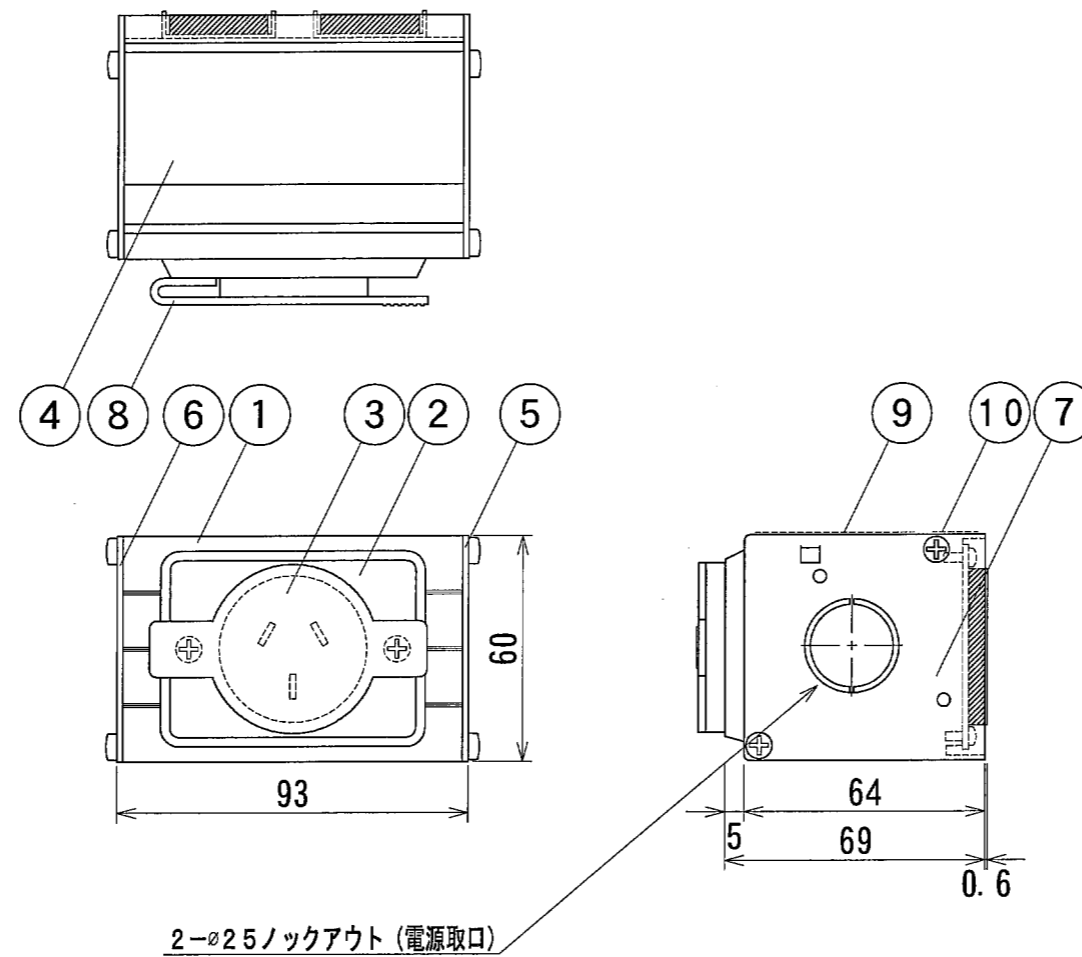


納入仕様図面



※ 3Pコンセントには安全キャップT3PCが取付け済みです。

10	注意ラベル	1	シルバーネーマ	
9	銘板	1	紙シール	
8	安全ゴムキャップ	1	合成ゴム	T3PC
7	マグネット	2	フェライト	
6	サイド板 L	1	AI	B2アルマイト
5	サイド板 R	1	AI	B2アルマイト
4	バックカバー	1	AI	B2アルマイト
3	3Pコンセント	1	フェノール樹脂	250V・15A (3PEG端子)
2	コンセントプレート	1	SPC t0.5	クロームメッキ
1	本体	1	AI	B2アルマイト
番号	品名	個数	材料/材質/規格	備考
名称	コンセントBOX B310MG			単位 尺度 mm 1/2 (A3)

DNライティング株式会社

設計	製図	検図	図番
藤原	藤原	平野	定田
			15J15A-2BM

定格：250V 15A