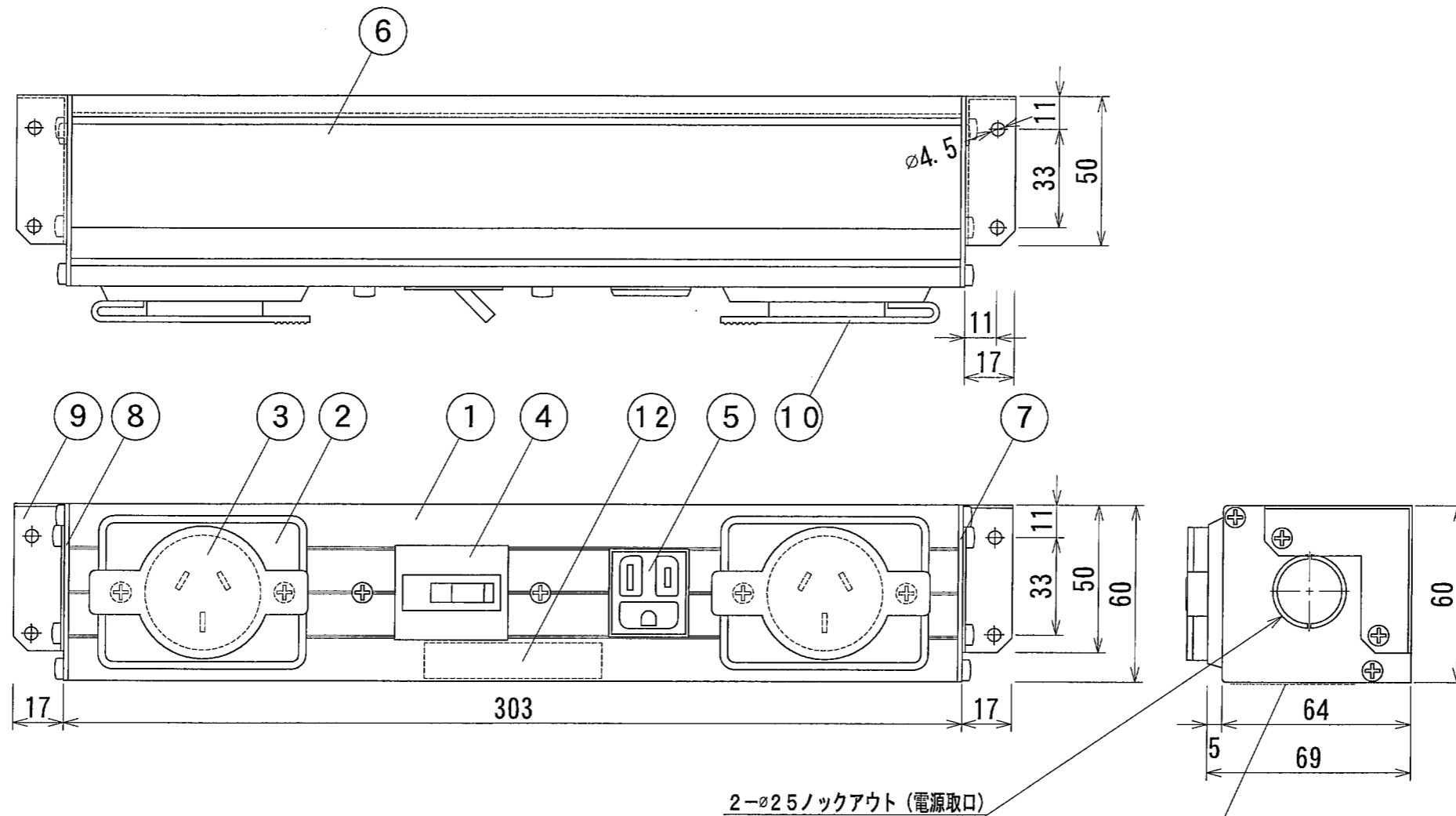


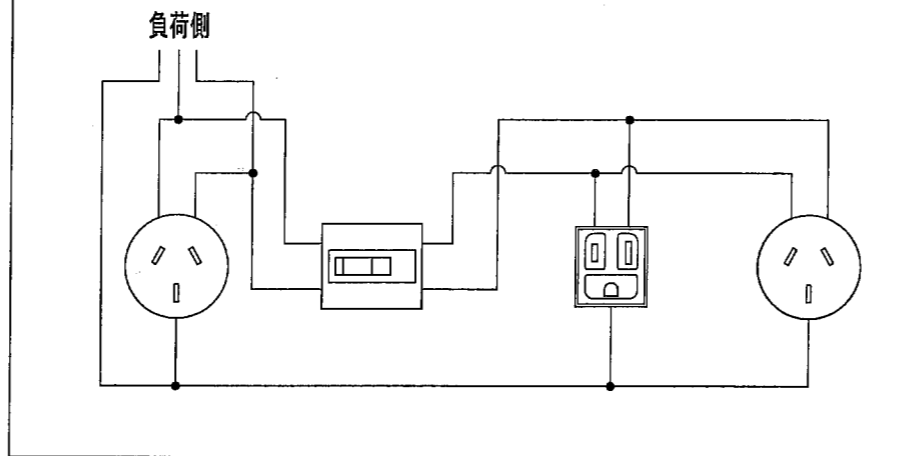
納入仕様図面



2-φ25ノックアウト (電源取口)

- ※ 3Pコンセントには安全キャップT3PCが取付け済みです。
- ※ 取付フックには取付穴φ4.5が2方向に各2ヶ開けられています。

BBS321FK配線図



12	注意ラベル	1	シルバーネーマ	
11	銘板	1	紙シール	
10	安全ゴムキャップ	2	合成ゴム	T3PC
9	取付フック	2	AI	B2アルマイト
8	サイド板 L	1	AI	B2アルマイト
7	サイド板 R	1	AI	B2アルマイト
6	バックカバー	1	AI	B2アルマイト
5	予備コンセント	1	熱硬化性樹脂	125V・15A 2PE付
4	安全ブレーカ	1	フェノール樹脂	15A 2P2E
3	3Pコンセント	2	フェノール樹脂	250V・15A (3PEG端子)
2	コンセントプレート	2	SPC t0.5	クロームメッキ
1	本体	1	AI	B2アルマイト
番号	品名	個数	材料/材質/規格	備考
名称	コンセントBOX BBS321FK			単位 尺度 mm 1/2 (A3)

DNライティング株式会社

設計	製図	検図	図番
藤原	藤原	平野	定田
			15J19A-3BM

定格: 125V 15A