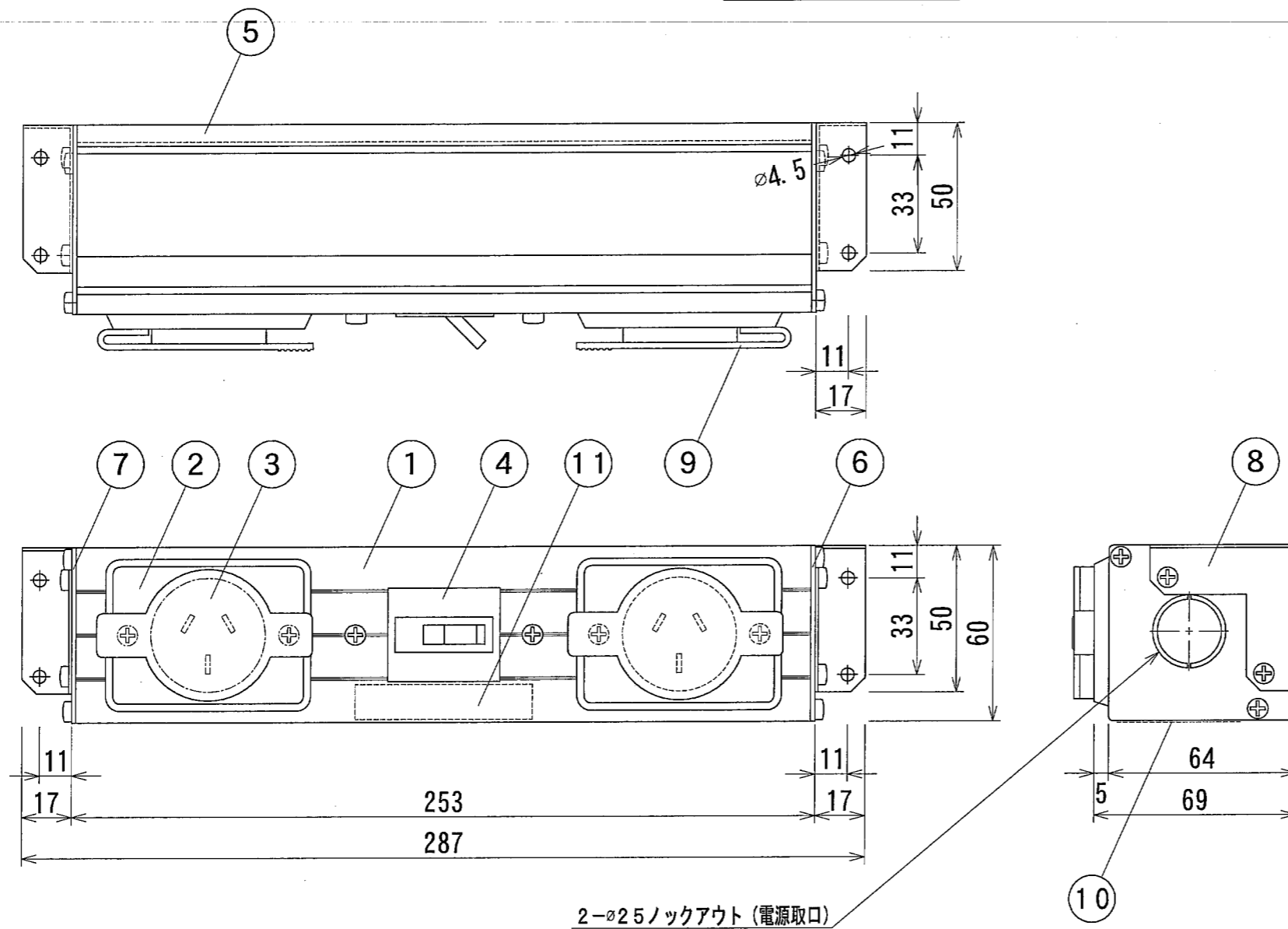
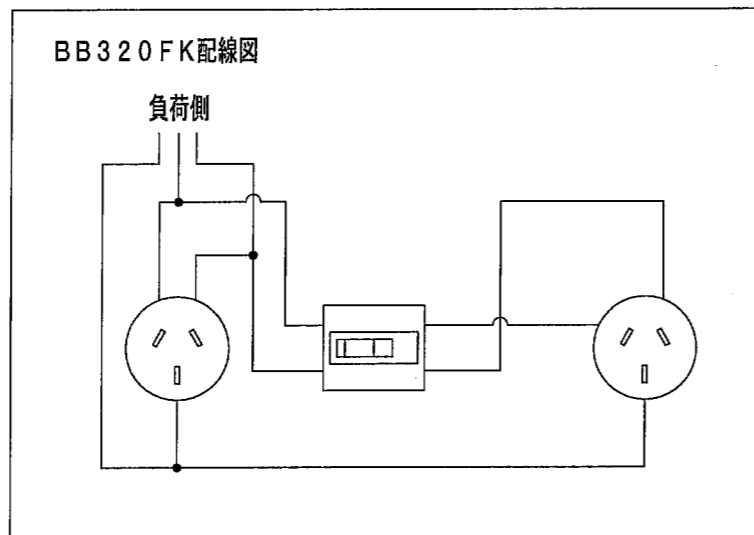


納入仕様図面



2-φ25ノックアウト (電源取口)



※ 3Pコンセントには安全キャップT3PCが取付け済みです。
 ※ 取付フックには取付穴φ4.5が2方向に各2ヶ開けられています。

1	1	注意ラベル	1	シルバーネーマ	
10	1	銘板	1	紙シール	
9	2	安全ゴムキャップ	2	合成ゴム	T3PC
8	2	取付フック	2	AI	B2アルマイト
7	1	サイド板 L	1	AI	B2アルマイト
6	1	サイド板 R	1	AI	B2アルマイト
5	1	バックカバー	1	AI	B2アルマイト
4	1	安全ブレーカ	1	フェノール樹脂	15A 2P2E
3	2	3Pコンセント	2	フェノール樹脂	250V・15A (3PEG継)
2	2	コンセントプレート	2	SPC t0.5	クロームメッキ
1	1	本体	1	AI	B2アルマイト
番号	品名	個数	材料/材質/規格	備考	
名称	コンセントBOX BB320FK			単位	尺度
				mm	1/2 (A3)

DN ライティング株式会社

設計	製図	検図	図番
藤原	藤原	平野	定田
			15J19A-1BM

定格: 125V 15A