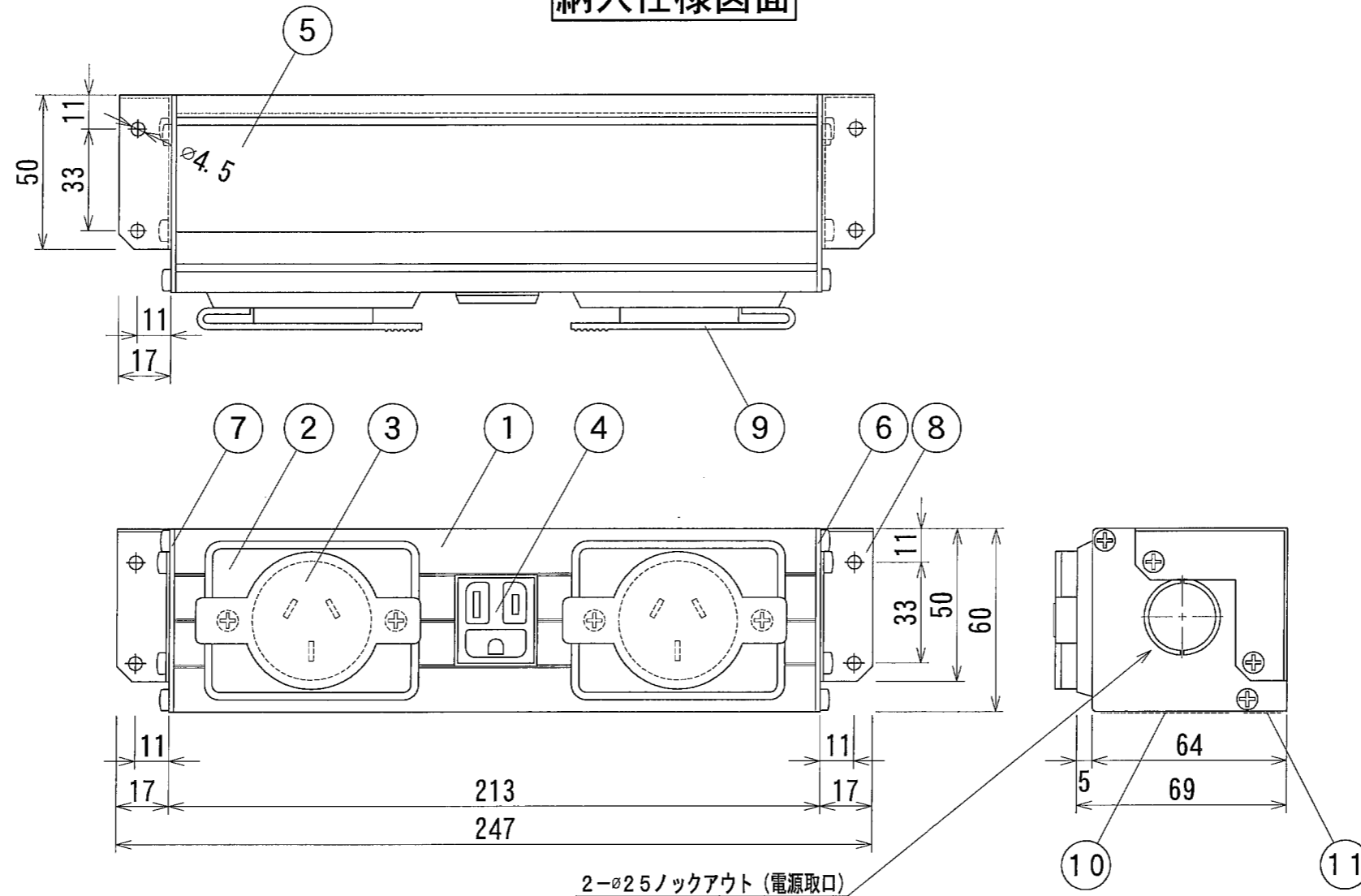
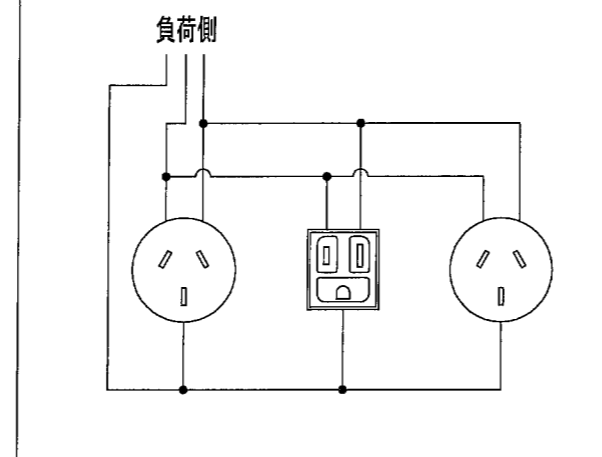


# 納入仕様図面



2- $\phi 25$ ノックアウト (電源取口)

BS321FK配線図



※ 3Pコンセントには安全キャップT3PCが取付け済みです。  
 ※ 取付フックには取付穴 $\phi 4.5$ が2方向に各2ヶ開けられています。

11	注意ラベル	1	シルバーネーマ	
10	銘板	1	紙シール	
9	安全ゴムキャップ	2	合成ゴム	T3PC
8	取付フック	2	AI	B2アルマイト
7	サイド板 L	1	AI	B2アルマイト
6	サイド板 R	1	AI	B2アルマイト
5	バックカバー	1	AI	B2アルマイト
4	予備コンセント	1	熱硬化性樹脂	125V・15A 2PE付
3	3Pコンセント	2	フェノール樹脂	250V・15A (3PE端子)
2	コンセントプレート	2	SPC t0.5	クロームメッキ
1	本体	1	AI	B2アルマイト
番号	品名	個数	材料/材質/規格	備考
名称	コンセントBOX BS321FK			単位 尺度 mm 1/2 (A3)

**DNライティング株式会社**

設計	製図	検図	図番
藤原	藤原	平野	定田
			15J21A-1BM

定格: 125V 15A