

DNL

コンセント 2PEC

(125V・15A)

(φ1.6またはφ2.0 銅単線専用)
(数量 1 個)

19年4月12

DNライティング株式会社

営業本部 / 東京都品川区西五反田1-13-5
Tel.03-3492-4460








最新の連絡先はホームページ<http://www.dnlighting.co.jp>をご確認ください。

取扱説明書

保存用

お買い上げありがとうございました。ご使用前に必ずお読みください。
取付工事には、電気工事士の資格が必要です。
必ず電気工事店へご依頼ください。
この説明書は取付工事が終わりましたら製品をご使用になるお客様に必ずお渡しください。

安全上の注意

 警告	
 <ul style="list-style-type: none">● 必要な作業以外の分解、改造は絶対に行わないでください。故障、感電、火災の原因となります。	 <ul style="list-style-type: none">● 取付工事は、取扱説明書にしたがって確実にこなしてください。感電、火災、ケガの原因となります。● 電源接続の際は、取扱説明書にしたがって確実にこなしてください。接続が不完全ですと感電、火災の原因となります。● コネクタは電線に余裕をもたせ、コンセントへ確実に差し込んでください。接続が不完全ですと、感電、火災の原因となります。
 <ul style="list-style-type: none">● コンセントの隙間に金属類や燃えやすいものを差し込まないでください。感電、火災の原因となります。● 傷んだり変形したコンセントは使用しないでください。感電、火災の原因となります。● コンセントの受け刃(充電部)には触れないでください。感電の原因となります。	 <ul style="list-style-type: none">● 取付工事や清掃のときは、必ず電源を切ってください。感電の原因となります。● 万一、煙がでたり、変な臭いをするなどの異常状態が発生した場合はすぐに電源を切ってください。そのまま使用すると、感電、火災の原因となります。また、異常状態がおさまったことを確認してから、工事店、電器店に修理を依頼してください。  <ul style="list-style-type: none">● アース工事は、電気設備技術基準にしたがって確実にこなしてください。アースが不完全ですと、感電の原因となります。
 注意	
<ul style="list-style-type: none">● 屋外では使用しないでください。故障、感電、火災の原因となることがあります。● 風呂場など湿気や水気のあるところでは使用しないでください。故障、感電、火災の原因となることがあります。● 振動や衝撃のあるところでは使用しないでください。故障、火災の原因となることがあります。● 引火する危険性の雰囲気（ガソリン、可燃性スプレー、シンナー、ラッカーなど）で使用しないでください。火災、爆発の原因となることがあります。● 粉塵の多いところでは使用しないでください。火災の原因となることがあります。● 暖房機器、火気などの上や近接したところでは使用しないでください。故障、火災の原因となることがあります。	<ul style="list-style-type: none">● 床、什器等の清掃の際は、コンセントに水や薬品がかからないように注意してください。故障、感電、火災の原因となることがあります。● 強い衝撃を与えないでください。感電、火災の原因となることがあります。● 塗料などを塗らないでください。故障、火災の原因となることがあります。● アース線の接続箇所を間違えないよう注意してください。感電、火災の原因となることがあります。● 取付工事は、必ず電気工事店に依頼してください。一般の方の工事は、法で禁じられています。素人工事をおこないますと、感電、火災の原因となることがあります。● 定格電流以下の負荷で使用してください。感電、火災の原因となることがあります。● 周囲温度は5℃～40℃の範囲で使用してください。故障、感電、火災の原因となることがあります。

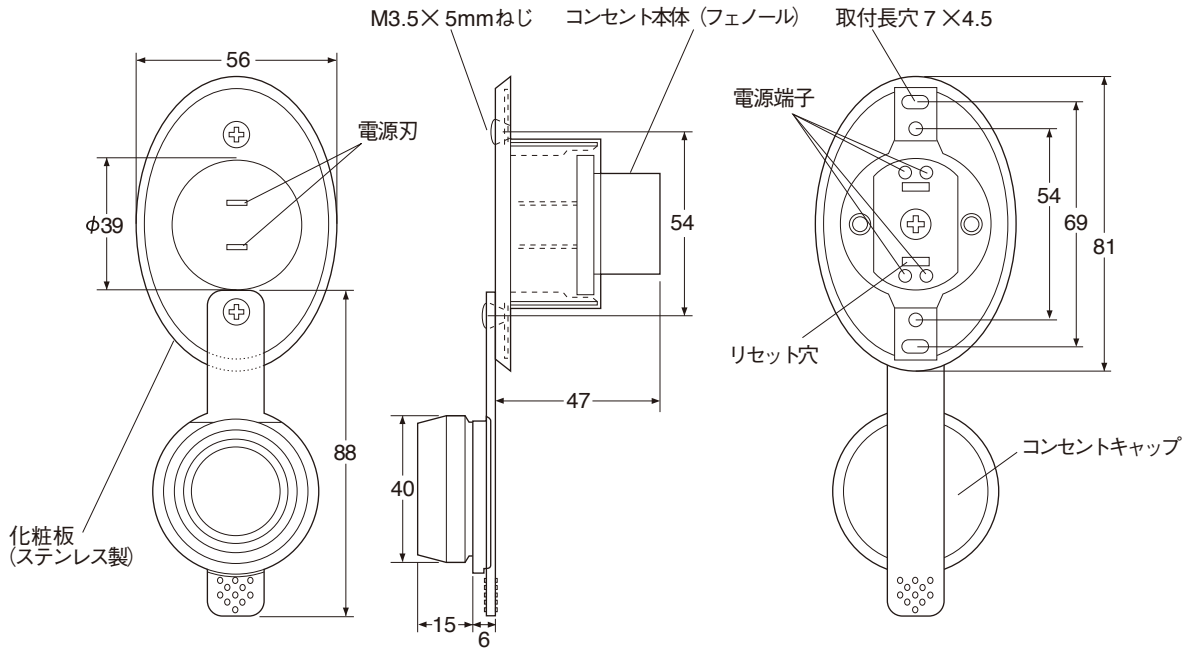
ご使用上の注意

<ul style="list-style-type: none">● 什器専用です。什器以外の電源には使用しないでください。● 清掃する際は、シンナーやベンジンなどの溶剤を使用しないでください。水または中性洗剤を湿らした柔らかい布でよく絞ってから拭いてください。	<ul style="list-style-type: none">● 接続する電線は取扱説明書にしたがって使用してください。
---	---

保守・点検

<ul style="list-style-type: none">● 配線器具には寿命があります。● 設置して10年経つと、外観に異常がなくても内部の劣化が進行しています。点検交換をおすすめします。 <p>※使用条件は周囲温度30℃</p>	<ul style="list-style-type: none">● 周囲温度が高い場合、点灯時間が長い場合は、寿命が短くなります。● 1年に1回は、「安全チェックシート」により、自主点検してください。(弊社のホームページに掲載)● 3年に1回は、工事店等の専門家による点検をお受けください。● 点検せずに長期間使い続けると、まれに、発煙・発火・感電などに至る恐れがあります。
--	--

各部の名称と外形寸法



単位: mm

125V・15A

付属品: コンセントホルダー (別売) 用ねじ (M3.5×10mm) 2ヶ
注意ラベル1枚

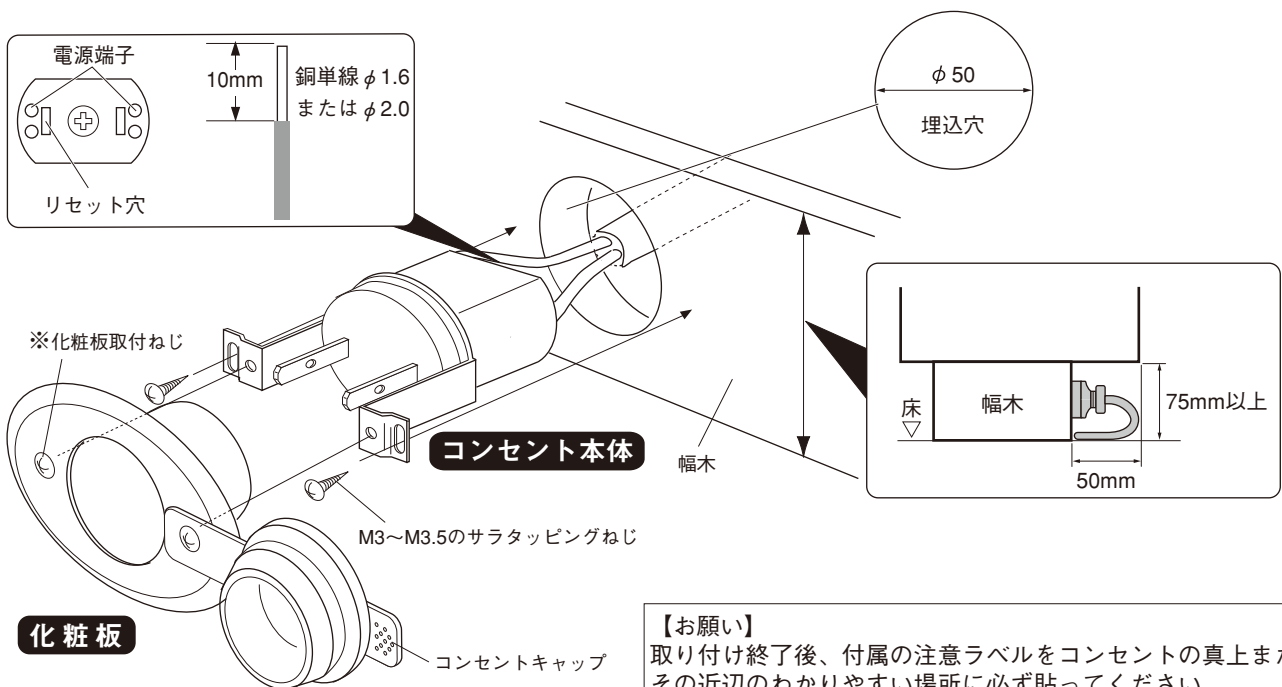
取付方法

1. 電線の接続

- ・コンセント取り付け位置に $\phi 50$ mmの取付穴をあけてください。
 - ・埋込穴を通した電線 (銅単線 $\phi 1.6$ または $\phi 2.0$) の先端を、10mmストリップし、心線が止まるまでコンセントの電源端子へ差し込んでください。
 - ・接続後は電線1本ずつを引っ張って、確実に接続されていることを確認してください。
- ※電線ははずす場合は、マイナスドライバーをリセット穴に差し込み、押しながら電線を引き抜いてください。
注意: 電線を差したとなりの端子は、送り配線用です。容量は15Aです。

2. 本体の取り付け

コンセント本体を埋込穴に納めM3~M3.5のサラタッピングねじで取付板に取り付け、化粧板を化粧板取付ねじで本体に取り付けてください。



【お願い】
取り付け終了後、付属の注意ラベルをコンセントの真上または、その近辺のわかりやすい場所に必ず貼ってください。

※コンセントホルダー (別売) へ取り付ける場合、化粧板取付ねじは付属のコンセントホルダー用ねじ (M3.5×10mm) を使用してください。