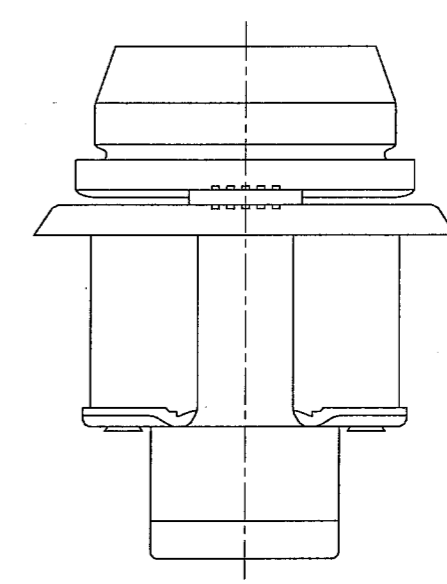
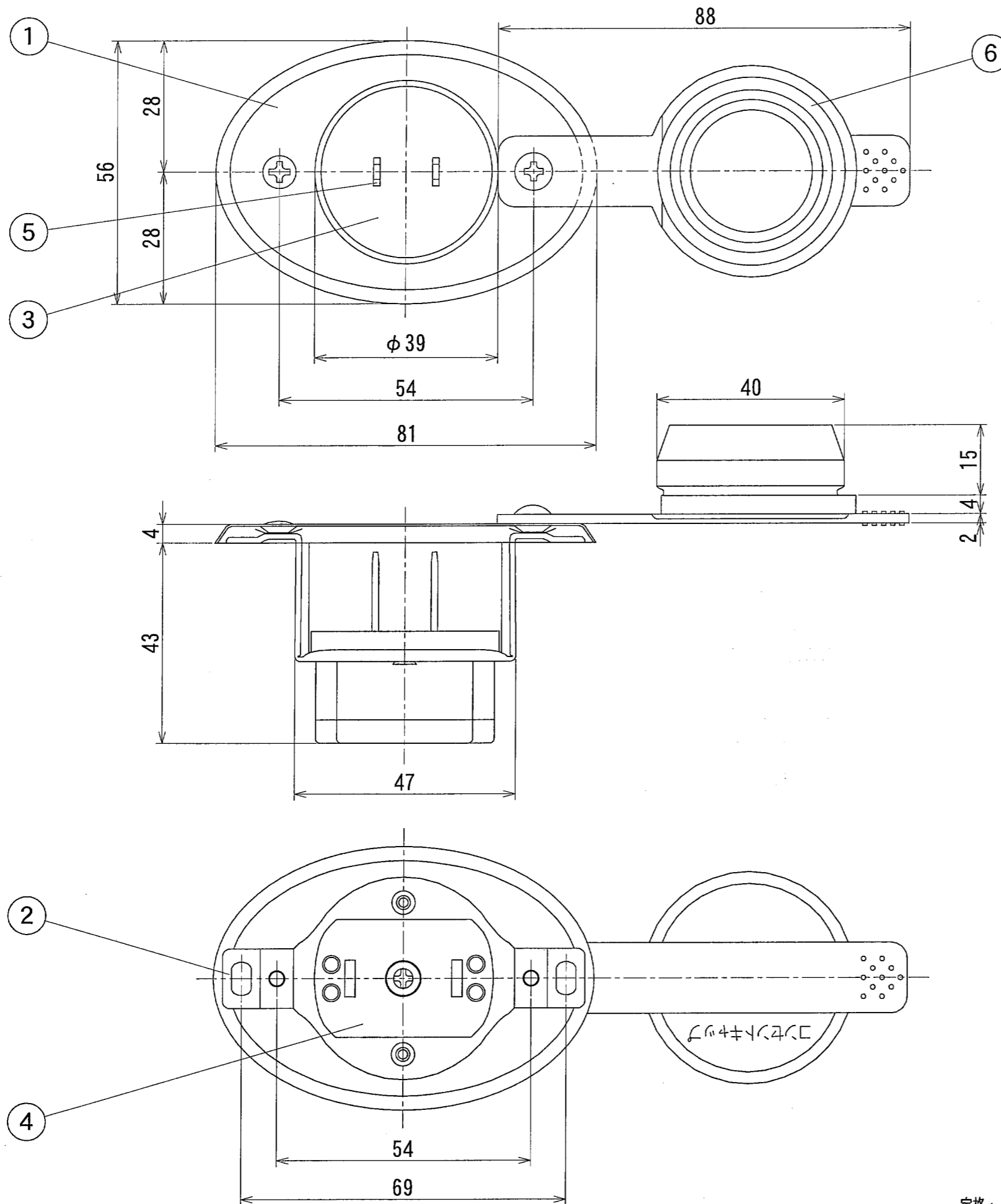


納入仕様図面



6	コンセントキャップ	1	ネオプレーン	硬度60° 灰色
5	電源刃	2	黄銅 t1.5	
4	フタ	1	フェノール樹脂	
3	本体	1	フェノール樹脂	
2	バンド	1	鉄 t1.2	ユニクロメッキ
1	化粧板	1	SUS430 t0.4	
番号	品名	個数	材料/材質/規格	備考
名	コンセント			単位
称	2PEC			尺度
				mm 1/1 (A3)
DNL DNライティング株式会社				
設計	製図	検図	図番	
藤原	藤原	平野	定田	16B24A-4BM

定格：125V 15A