

ご購入ありがとうございます。ご使用前に必ずお読みください。  
取付工事には電気工事士の資格が必要です。必ず電気工事店へご相談ください。  
この説明書は取付工事が終わりましたら製品をご使用になるお客様に必ずお渡しく下さい。

営業本部 / 東京都品川区西五反田1-13-5 : 03-3492-4460 最新の連絡先はホームページ<http://www.dnlighting.co.jp>をご確認ください。

### 安全上の注意

## 警告

- 取付工事や清掃のときは、必ず電源を切ってください。感電の原因となります。
- 万一、煙がでたり、変な臭いがするなどの異常状態が発生した場合はすぐに電源を切ってください。そのまま使用すると、感電、火災の原因となります。また、異常状態がおさまったことを確認してから工事店、電器店に修理を依頼してください。
- ラインコンセントの隙間に金属類や燃えやすいものを差し込まないでください。感電、火災の原因となります。
- 傷んだり変形したラインコンセントは使用しないでください。感電、火災の原因となります。
- 取付工事は、取扱説明書にしたがって確実にこなしてください。感電、火災、ケガの原因となります。
- 電源接続の際は、取扱説明書にしたがって確実にこなしてください。接続が不完全ですと感電、火災の原因となります。
- 定格電流以下の負荷で使用してください。感電、火災の原因となります。
- ラインコンセントの分解、改造は絶対にしないでください。故障、感電、火災の原因となります。

## 注意

- ZLコード(ZLHコード)は電線に余裕をもたせ、ラインコンセントへ確実に差し込んでください。接続が不完全ですと、感電、火災の原因となります。
- 周囲温度は5℃~40℃の範囲で使用してください。故障、感電、火災の原因となることがあります。
- 引火する危険性の雰囲気(ガソリン、可燃性スプレー、シンナー、ラッカーなど)で使用しないでください。火災、爆発の原因となることがあります。
- 風呂場など湿気や水気のあるところでは使用しないでください。故障、感電、火災の原因となることがあります。
- 取付工事の際、塗料や接着剤の液状成分、金属粉等がラインコンセント内部に入らないよう注意してください。故障、感電、火災の原因となることがあります。
- 床、什器等の清掃の際は、ラインコンセントに水や薬品がかからないように注意してください。故障、感電、火災の原因となることがあります。
- 強い衝撃を与えないでください。故障、感電、火災の原因となることがあります。
- 振動や衝撃のあるところでは使用しないでください。故障、火災の原因となることがあります。
- 屋外では使用しないでください。故障、感電、火災の原因となることがあります。
- 粉塵の多いところでは使用しないでください。火災の原因となることがあります。
- ラインコンセントはレール面が上向きになるような取り付けはしないでください。塵埃などによる故障、漏電、感電、火災の原因となることがあります。
- 濡れた手でZLコード(ZLHコード)のプラグやコネクタを抜き差ししないでください。感電の原因となることがあります。
- 塗料などを塗らないでください。故障、感電、火災の原因となることがあります。
- 本体の長さを調節するときは、切断可能範囲がラインコンセントの先端部に表示してありますので、この範囲内で切断してください。レールの途中で切断すると故障、感電、火災の原因となることがあります。
- ZLコード(ZLHコード)のプラグの刃をラインコンセントのレールにあわせてまっすぐしっかりと差し込んでください。感電、火災の原因となることがあります。
- ZLコード(ZLHコード)のプラグを抜くときは、プラグを持ちまっすぐ抜いてください。故障、感電、火災の原因となることがあります。
- 暖房機器、火気などの上や近接したところでは使用しないでください。故障、火災の原因となることがあります。
- ZLコード(ZLHコード)はラインコンセントZLC専用、ラインコンセントは店舗用什器などに取り付けて使用する電源取り専用コンセントです。造営材には取り付けて使用できません。故障、感電、火災の原因となることがあります。
- 本体の長さを調節するときは、切断可能範囲がラインコンセントの先端部に表示してありますので、この範囲内で切断してください。レールの途中で切断すると故障、感電、火災の原因となることがあります。

### ご使用上の注意

- 接続する電線は取扱説明書にしたがってください。
- 清掃する際は、シンナーやベンジンなどの溶剤を使用しないでください。水または中性洗剤を湿らした柔らかい布でよく絞ってから拭いてください。
- ラインコンセントから負荷に給電する際は、専用のZLコード(ZLHコード)を使用してください。
- 店舗用什器などに取り付けて使用する30V以下の直流電源取り専用コンセントです。什器以外での使用はできません。
- 定格電流は15Aです。15A以下の負荷で使用してください。
- 適合直流電源装置(別売)以外は使用しないでください。(適合直流電源装置:ELD2475F、ELD2-24240FD)
- LEDモジュールから直流電源装置までの総配線長(直流電源装置の出力側リード線長+ラインコンセントのリード線長+最も長いラインコンセントの全長+最も長いZLコード(ZLHコード)の線長+使用するLEDモジュールのリード線長)は4.7m以内で使用してください。
- 直流電源装置とラインコンセント間の電線を延長する場合は2.0mm<sup>2</sup>以上の電線を使用してください。
- 直流電源装置1台への接続可能数は2本までです。

### 保守・点検

- 配線器具には寿命があります。
- 設置してから10年経つと、外観に異常がなくても内部の劣化が進行しています。点検・交換をおすすめします。
- ※使用条件は周囲温度30℃。
- 周囲温度が高い場合、点灯時間が長い場合は、寿命が短くなります。
- 1年に1回は、「安全チェックシート」により、自主点検してください。(弊社のホームページまたは製品カタログに掲載)
- 3年に1回は、工事店等の専門家による点検をお受けください。
- 点検せずに長期間使い続けると、まれに、発煙・発火・感電などに至る恐れがあります。

## 定格

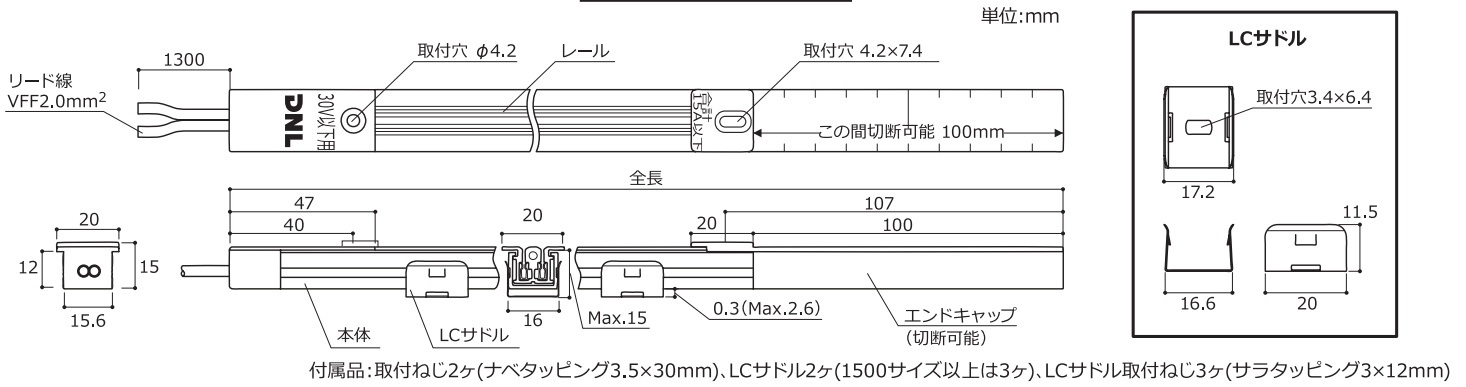
(仕様と定格は予告なく変更することがあります。)

形式	全長(mm)	定格電圧	定格電流	適合直流電源装置形式 <sup>※2</sup>	最大使用W数 <sup>※1</sup>
ZLC800	800	DC30V	15A	ELD2475F	52Wまで
ZLC1000	1000			ELD2-24240FD	168W(144W) <sup>※2</sup> まで
ZLC1200	1200				
ZLC1500	1500				
ZLC1800	1800				

※1 最大使用W数は、LEDモジュール入力電力を使用し、LEDモジュールを組み合わせたとときの値です。

※2 直流電源装置は周囲温度5℃~40℃の範囲で使用してください。ただし、直流電源装置ELD2-24240FD、を天井裏など40℃近傍で使用する場合は( )内の電力で使用してください。

## 各部の名称と外形寸法

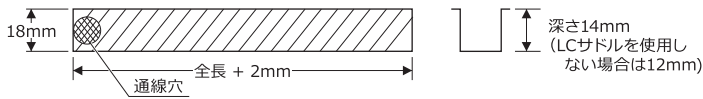


## 取付方法

### 1. 取り付け面に埋込溝を掘る

取付け面を幅18mm、深さ14mm(LCサドルを使用しない場合は深さ12mm)で切り込みます。

切り込み寸法



### 2. 本体の長さ調整

本体の長さを調整する場合には、エンドキャップ部100mm以内で切断してください。



**注意** エンドキャップ部以外では切断しないでください。(感電、火災の原因)

### 3. 本体の取り付け

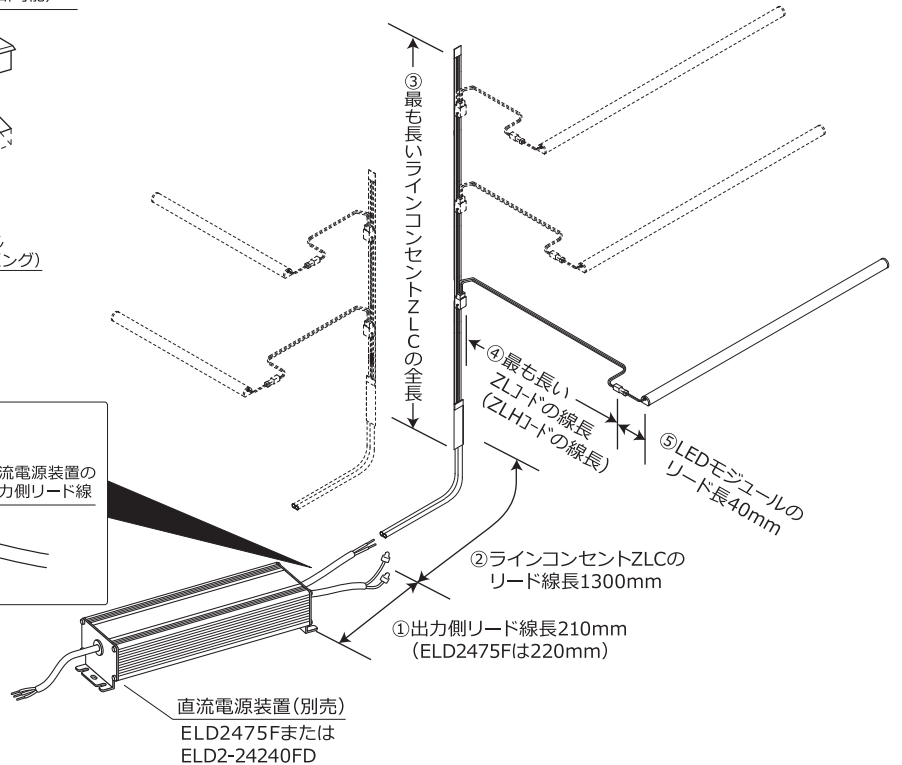
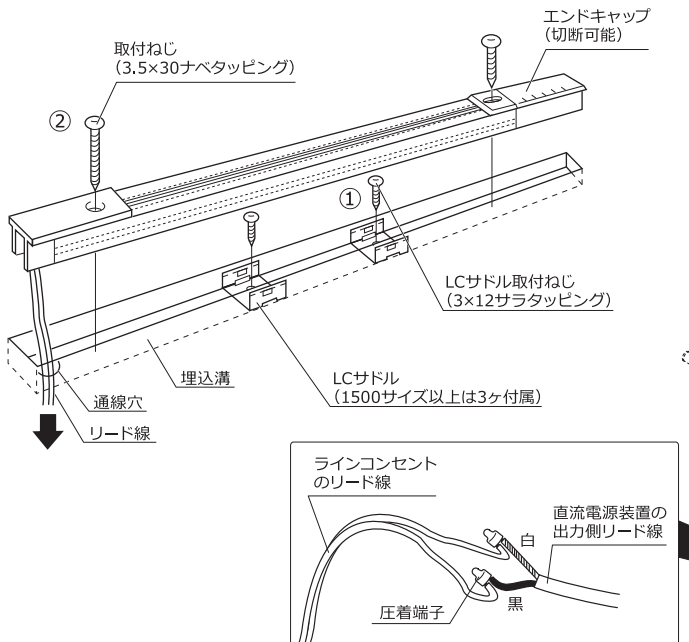
- LCサドルを使用する場合
  - LCサドルを付属の取付ねじ(サラタッピング3×12mm)で確実に固定してください。
  - 本体をLCサドルへ確実に装着してください。
- 本体の取付穴を使用する場合
  - 本体を埋込溝へ挿入して付属の取付ねじ(ナベタッピング3.5×30mm)で確実に固定してください。

### 4. 直流電源装置(別売)の接続

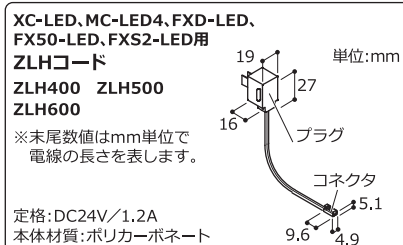
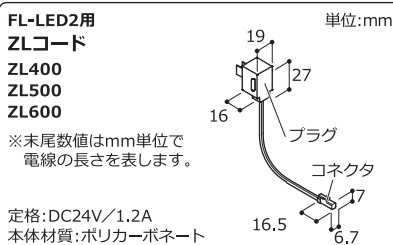


**注意** ・直流電源装置の最大使用W数以下で使用。(故障の原因)  
・1系統の配線長は4.7m以内。(チラツキや暗点灯の原因)

- リード線を直流電源装置の出力側リード線へ圧着接続してください。  
注意】延長する場合は2.0mm<sup>2</sup>以上の電線を使用してください。  
注意】出力側リード線を分岐する場合は2系統まで。
- ELD2-24240FDは調光信号リード線(白、黒/シース色:灰)を絶縁処理してください。



## 別売りパーツ



**注意** 直流電源装置とLEDモジュール間の配線は以下で使用してください。  
・出力側リード線を分岐する場合は2系統まで。  
(1系統あたりの最大使用W数は105Wまで)  
・配線長は4.7m以内(①+②+③+④+⑤)

**注意** ZLコード(ZLHコード)に接続するLEDモジュールの全長(連結長)は以下で使用してください。

- FL-LED2:1602mm以内
- MC-LED4:1512mm以内
- FXS2-LED:2480mm以内
- XC-LED:1501mm以内
- FX50-LED:2500mm以内
- FXD-LED:2000mm以内