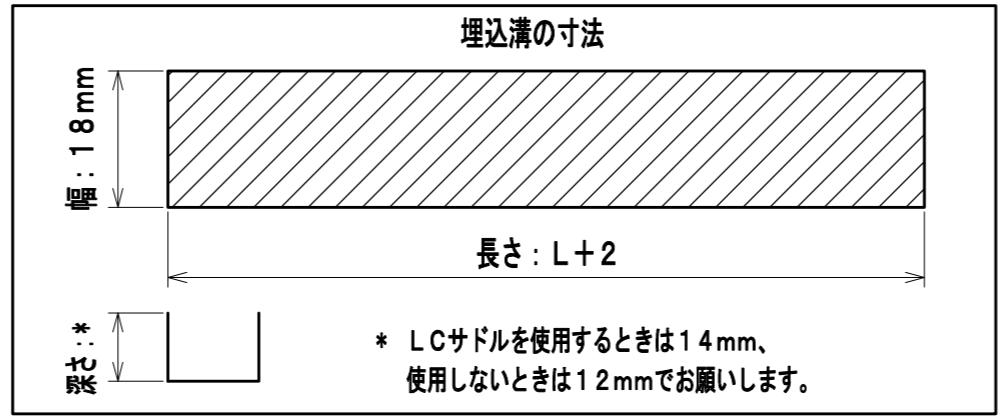
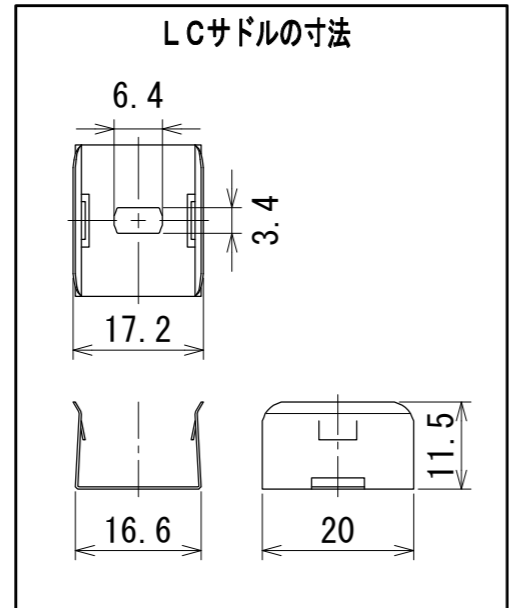
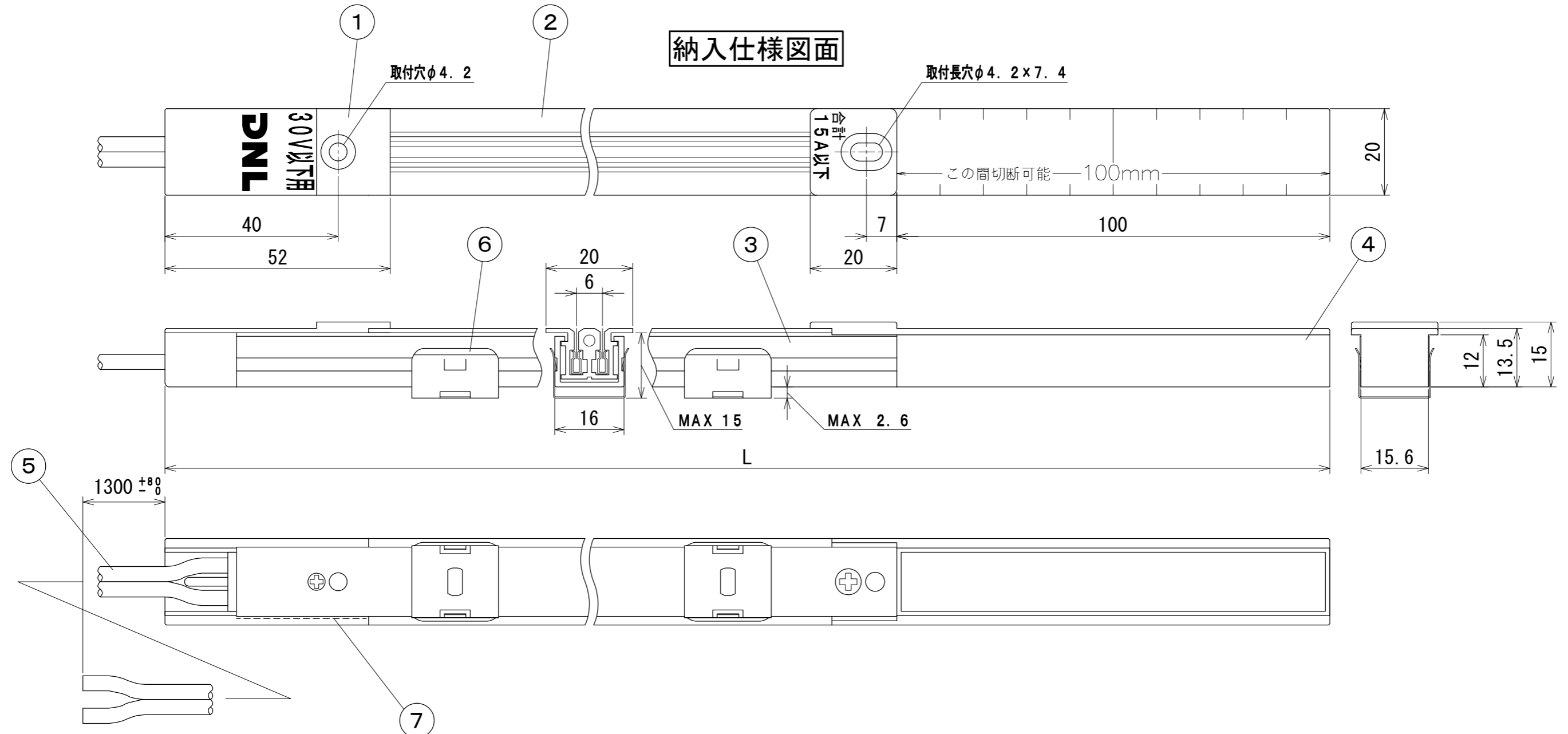


# 納入仕様図面



形式	全長L (mm)
ZLC 800	800
ZLC1000	1000
ZLC1200	1200
ZLC1500	1500
ZLC1800 (受注品)	1800

- 付属品 ●
- 取扱説明書 1枚
  - LCサドル 2~3ヶ\*
  - LCサドル取付ねじ サラタッピンねじ 3×12 3ヶ
  - 取付ねじ ナベタッピンねじ 3.5×30 2ヶ

定格：DC30V 15A  
 ※ 全長Lが1200mm以下のものは2ヶ、1200mmを超えるものは3ヶ。

番号	品名	個数	材料/材質/規格	備考
7	ラベル	1	PET	
6	LCサドル	2~3	SUS t0.3	付属品*
5	電源コード	1	VFF 2.0mm <sup>2</sup>	
4	エンドカバー	1	ABS	アイボリー
3	アルミ本体	1	Al	
2	絶縁カバー	1	耐熱PVC	アイボリー
1	絶縁端子カバー	1	ABS	アイボリー

名称	品名	個数	材料/材質/規格	備考
名	LED集中電源システム専用			単位
称	ラインコンセント ZLC0000			mm 1/1 (A3)

<b>DNライティング株式会社</b>			
設計	製図	検図	図番
川田良	川田良	疋田 渡辺	22I08A-3BJ