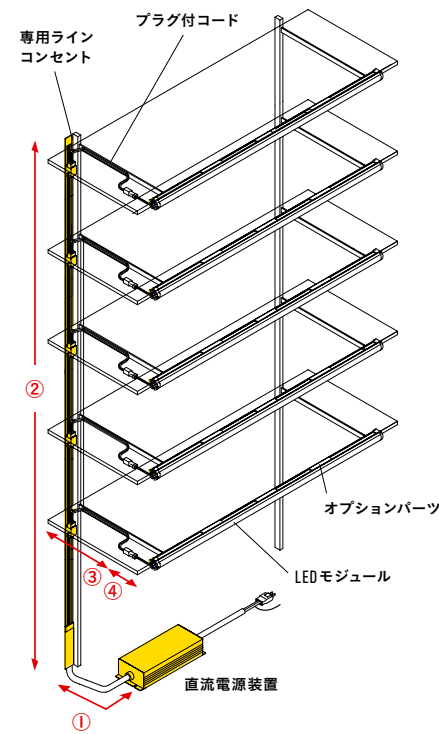


棚照明集中電源システム

配線工事が容易 **すばやく** **簡単** **すっきり** 施工

- POINT 1** 直流電源装置1台で、多数のLEDモジュールが点灯できます。
- POINT 2** 各LEDモジュールへの電源は専用ラインコンセントから取るだけで簡単に施工できます。
- POINT 3** 棚下はLEDモジュールだけですっきり、商品を際立たせます。

構成・組み合わせ例



●1つの直流電源装置につき、専用ラインコンセントZLCは最大2系統まで接続可能です。

専用ラインコンセントZLC 1系統あたり105Wまでです。ELD2-24240FDと組み合わせて、最大使用W数を105W以上で使用時は、ZLCを2系統で使用してください。

- 1系統4700mmまで
は、総配線長を算出する際に不足長さ
- 総配線長 =
- ① 直流電源装置から専用ラインコンセントZLCまでのリード線長(約1500mm)
 - + ② 専用ラインコンセントZLCの全長(800~1800mm)
 - + ③ 最も長いZLコード、ZLHコードの電線長(400~600mm)
 - + ④ 使用するLEDモジュールのリード線長(40~65mm)
- 【注意】ガラス棚には開き止めバー(ロイヤル社製)が必要です。

直流電源装置

4, 5, 6 LEDモジュール入力電力最大使用W数

4 52W まで ※1



ELD2475F
希望小売価格 16,100円
高48×幅190×67.5mm / 0.81kg
入力側リード線長:650mm
出力側リード線長:220mm
取付ピッチ173mm

定格(最大負荷時)出力DC24V			
入力電圧	周波数	入力電流	容量
AC100V		0.87A	87VA
AC200V	50/60Hz	0.43A	86VA
AC242V		0.36A	87VA

※1 周囲温度は5℃~40℃の範囲で使用してください。
※2 周囲温度は5℃~40℃の範囲で使用してください。ただし、天井裏など40℃近傍で使用する場合は()内の電力で使用してください。

5 168W (144W) まで ※2



ELD2-24240FD
希望小売価格 22,300円
高48.7×幅244×68mm / 1.2kg
入力側リード線長:640mm
出力側リード線長:210mm
取付ピッチ229mm

定格(最大負荷時)出力DC24V			
入力電圧	周波数	入力電流	容量
AC100V		2.67A	267VA
AC200V	50/60Hz	1.31A	263VA
AC242V		1.10A	267VA

6 224W (192W) まで ※2



ELD24320FD
希望小売価格 42,000円
高55.5×幅251×90mm / 1.8kg
入力側リード線長:650mm
出力側リード線長:220mm
取付ピッチ240mm

定格(最大負荷時)出力DC24V			
入力電圧	周波数	入力電流	容量
AC100V		3.69A	369VA
AC200V	50/60Hz	1.78A	356VA
AC242V		1.49A	361VA

専用ラインコンセント

ZLC



DC30V・15A

プラグ付コード

ZLコード



DC24V・1.2A

LEDモジュール

FL-LED2-〇〇



〇〇 (形式サイズ) (LEDモジュール長: mm)	LEDモジュール入力電力 (W)
352	6.0
535	9.5
611	10.5
789	13.0
853	14.0
1045	17.5
1116	18.5
1348	21.5
1424	22.0
1602	24.0

CHC-LED〇〇N20 CHC-LED〇〇F



〇〇 (形式サイズ) (直列配線時算出用LEDモジュール長: mm)	LEDモジュール入力電力 (W)
100	2.1(1.9)
500	10.4(9.4)
1000	20.4(18.7)

【注意】ZLHコードでのLEDモジュール連結長1200mm以内 ()の値:CHC-LED〇〇F

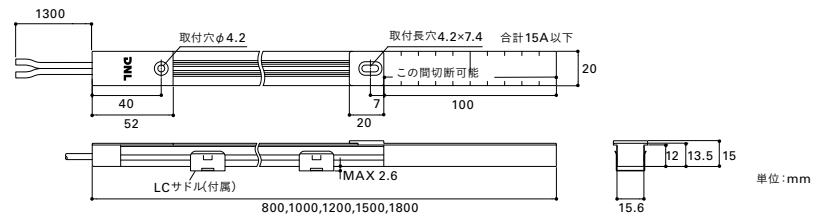
オプションパーツは各商品ページを参照

希望小売価格
ZLC800 8,910円
ZLC1000 9,770円
ZLC1200 10,500円
ZLC1500 12,400円
ZLC1800 13,600円(受注品)
※末尾数値はmm単位で本体の長さ
を表します。

付属品
取付ねじ(3.5×30mm
ナベタッピングねじ)2個
LCサドル取付ねじ(3×12mm
サラタッピングねじ)3個
LCサドル2個
※1500サイズ以上は3個

ZLC 1系統あたりのLEDモ
ジュール入力電力最大使用
W数は105Wまでです。

17.2
11.5
16.6
20
本体:ステンレス



希望小売価格
ZL500 2,120円
ZL600 2,120円
※末尾数値はmm単位で電線の長さ
を表します。

10.5 16
6
19 16
27
500, 600
6.7
7
単位:mm

ZLHコード



DC24V・1.2A

希望小売価格
ZLH400 2,120円
ZLH500 2,120円
ZLH600 2,120円
※末尾数値はmm単位で電線の長さ
を表します。

10.5 16
6
19
27
400, 500, 600
9.6
4.9
5.1
単位:mm

MU-LED〇〇-MG



〇〇 (形式サイズ) (LEDモジュール長: mm)	LEDモジュール入力電力 (W)
75	0.68
275	2.6
504	4.9
834	8.2
999	9.9
1131	11.2
1230	12.2
1494	14.8

【注意】ZLHコードでのLEDモジュール連結長1494mm以内

XC-LED2-〇〇-MG



〇〇 (形式サイズ) (LEDモジュール長: mm)	LEDモジュール入力電力 (W)
94	1.3
269	3.8
487	7.0
837	12.1
969	14.0
1144	16.5
1231	17.8
1494	21.6

【注意】ZLHコードでのLEDモジュール連結長1494mm以内

MC-LED4-〇〇D(-P5)-MG MC-LED4-〇〇S(-P5)-MG



〇〇 (形式サイズ) (LEDモジュール長: mm)	LEDモジュール入力電力 (W)
87	1.3 (0.67)
312	5.5 (2.6)
500	8.8 (4.3)
837	14.8 (7.4)
987	17.5 (8.8)
1137	20.4 (10.2)
1250	22.3 (11.2)
1512	27.1 (13.4)

【注意】ZLHコードでのLEDモジュール連結長1512mm以内 ()の値:MC-LED4-〇〇D/S-P5-MGは、全サイズ使用可能

MC-LED4-〇〇HR-MG MC-LED4-〇〇-MG



〇〇 (形式サイズ) (LEDモジュール長: mm)	LEDモジュール入力電力 (W)
87	1.3
312	5.5
500	8.8
837	14.8
987	17.5
1137	20.4
1250	22.3
1512	27.1

【注意】ZLHコードでのLEDモジュール連結長1512mm以内

FX50-LED〇〇



〇〇(形式サイズ) (直列配線時算出用LEDモジュール長: mm)	LEDモジュール入力電力 (W)
500	4.5
1000	9.0
1500	13.4
2000	17.6
2500	21.7

【注意】ZLHコードでのLEDモジュール連結長2500mm以内

FXL-LED〇〇



〇〇(形式サイズ) (直列配線時算出用LEDモジュール長: mm)	LEDモジュール入力電力 (W)
500	2.5
1000	5.0
1500	7.4
2000	9.7
2500	11.9

【注意】ZLHコードでのLEDモジュール連結長2500mm以内

FXS2-LED〇〇



〇〇(形式サイズ) (直列配線時算出用LEDモジュール長: mm)	LEDモジュール入力電力 (W)
500	4.5
980	9.0
1520	13.4
2000	17.6
2480	21.7

【注意】ZLHコードでのLEDモジュール連結長2480mm以内

FXU-LED〇〇



〇〇 (形式サイズ) (LEDモジュール長: mm)	LEDモジュール入力電力 (W)
285	1.9
510	3.5
1005	7.2
1500	10.6
1995	14.1
2490	17.7

【注意】ZLHコードでのLEDモジュール連結長2490mm以内

FXYT-LED〇〇 FXYS-LED〇〇



〇〇 (形式サイズ) (LEDモジュール長: mm)	LEDモジュール入力電力 (W)
285	1.9
510	3.5
1005	7.2
1500	10.6
1995	14.1
2490	17.7

【注意】ZLHコードでのLEDモジュール連結長2490mm以内

FXD-LED2-〇〇



〇〇 (形式サイズ) (LEDモジュール長: mm)	LEDモジュール入力電力 (W)
260	2.7
500	5.3
860	9.2
980	10.5
1460	16.0
2000	21.5

【注意】ZLHコードでのLEDモジュール連結長2000mm以内