

ご購入ありがとうございます。ご使用前に必ずお読みください。
この取扱説明書は取付工事が終わりましたらご使用になるお客様に必ずお渡しください。

23年02月11

営業本部 / 東京都品川区西五反田 1-13-5 : 03-3492-4460 最新の連絡先はホームページ <http://www.dnlighting.co.jp> をご確認ください。

安全上の注意



警告



- 取付工事や清掃のときは、必ず電源を切ってください。感電の原因となります。
- 万一、煙がでたり、変な臭いがするなどの異常状態が発生した場合はすぐに電源を切ってください。そのまま使用すると、感電、火災の原因となります。また、異常状態がおさまったことを確認してから工事店、電器店に修理を依頼してください。



- 取付工事は、取扱説明書にしたがって確実に起こってください。感電、火災、ケガの原因となります。
- 電源接続の際は、取扱説明書にしたがって確実に起こってください。接続が不完全ですと感電、火災の原因となります。
- 定格電流以下の負荷で使用してください。感電、火災の原因となります。



- ラインコンセントの分解、改造は絶対にしないでください。故障、感電、火災の原因となります。



- ラインコンセントの隙間に金属類や燃えやすいものを差し込まないでください。感電、火災の原因となります。
- 傷んだり変形したラインコンセントは使用しないでください。感電、火災の原因となります。



注意

- 屋外では使用しないでください。故障、感電、火災の原因となることがあります。
- 雨や水滴のかかる状態や湿度の高いところで使用しないでください。故障、感電、火災の原因となることがあります。
- 振動や衝撃のあるところでは使用しないでください。故障、火災の原因となることがあります。
- 引火する危険性の零囲気(ガソリン、可燃性スプレー、シンナー、ラッカーなど)で使用しないでください。火災、爆発の原因となることがあります。
- 粉塵の多いところでは使用しないでください。火災の原因となることがあります。
- 暖房機器、火気などの上や近接したところでは使用しないでください。故障、火災の原因となることがあります。
- 床、什器等の清掃の際は、ラインコンセントに水や薬品がかからないように注意してください。故障、感電、火災の原因となることがあります。
- 強い衝撃を与えないでください。故障、感電、火災の原因となることがあります。
- 塗料などを塗らないでください。故障、感電、火災の原因となることがあります。
- ラインコンセントの中央レール、LCプラグの中央の刃及び緑ストライプ電線がアースです。アース線の接続箇所を間違えないよう注意してください。感電、火災の原因となることがあります。
- 取付工事の際、塗料や接着剤の液状成分、金属粉等がラインコンセント内部に入らないよう注意してください。故障、感電、火災の原因となることがあります。

- ラインコンセントはレール面が上向きになるような取り付けはしないでください。塵埃などによる故障、漏電、感電、火災の原因となることがあります。
- LCプラグの中央の刃をラインコンセントの真ん中のレールにあわせてまっすぐしっかりと差し込んでください。感電、火災の原因となることがあります。
- LCプラグはラインコンセント専用、ラインコンセントは店舗用什器などに取付けて使用する電源取り専用コンセントです。造営材には取付けて使用できません。故障、感電、火災の原因となることがあります。
- 電源コードのプラグは電線に余裕をもたせ、2極接地極付コンセントへ確実に差し込んでください。感電、火災の原因となることがあります。
- 本体を外すときやプラグを抜くときは、電源コードを引っ張っておこなわないでください。故障、感電、火災の原因となることがあります。
- 電源コードの上に重いものを乗せたり、踏んだりしないでください。コードにキズがつかますと故障、漏電、感電、火災の原因となることがあります。
- 電源コードを無理に曲げたり、ねじったり、引っ張ったりしないでください。断線、火災の原因となることがあります。
- 周囲温度は5℃～40℃の範囲で使用してください。故障、感電、火災の原因となることがあります。

ご使用上の注意



注意

- 清掃する際は、シンナーやベンジンなどの溶剤を使用しないでください。水または中性洗剤を湿らした柔らかい布でよく絞ってから拭いてください。
- ラインコンセントから負荷に給電する際は、専用のLCプラグを使用してください。

保守・点検

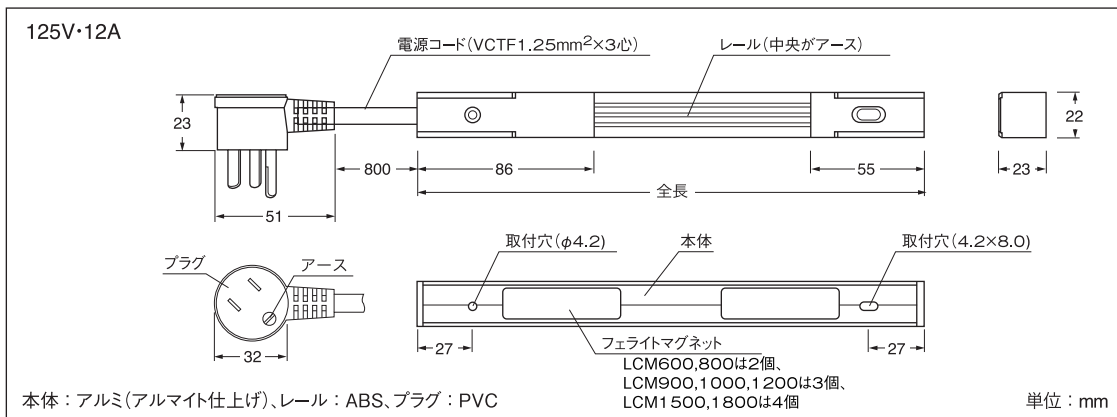
- 配線器具には寿命があります。
- 設置してから10年経つと、外觀に異常がなくても内部の劣化が進行しています。点検・交換をおすすめします。
※使用条件は周囲温度30℃
- 周囲温度が高い場合、点灯時間が長い場合は、寿命が短くなります。

- 1年に1回は、「安全チェックシート」により、自主点検してください。(弊社のホームページまたは製品カタログに掲載)
- 3年に1回は、工事店等の専門家による点検をお受けください。
- 点検せずに長期間使い続けると、まれに、発煙・発火・感電などに至る恐れがあります。

定格

形式	全長 (mm)	質量 (kg)	定格電圧 (V)	定格電流 (A)
LCM600	600	0.48	125	12
LCM800	800	0.53		
LCM900	900	0.62		
LCM1000	1000	0.67		
LCM1200	1200	0.75		
LCM1500	1500	0.91		
LCM1800	1800	1.04		

各部の名称と外形寸法

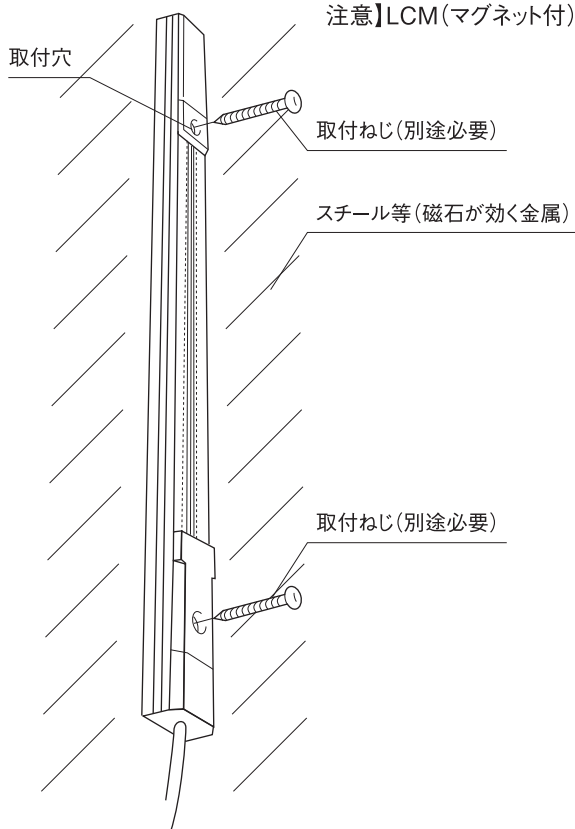


取付方法

1. 本体の取り付け

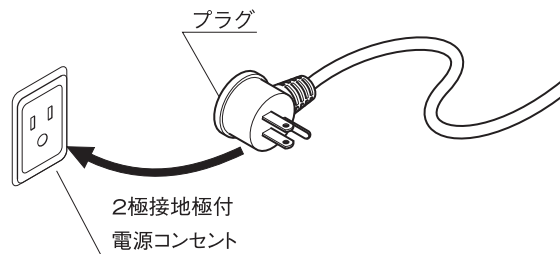
本体のフェライトマグネットでスチール部に取り付けてください。
 ※動かないように固定する場合は、取付穴を使用してねじ(呼び径3.5mm、長さ40mm以上別途必要)で取り付けてください。

注意】LCM(マグネット付)は、周囲の電子機器に影響を及ぼすことがありますのでご注意ください。



2. 電源コンセントへの接続

プラグを2極接地付電源コンセントへ接続してください。



別売りパーツ

LCプラグ 250V・7A

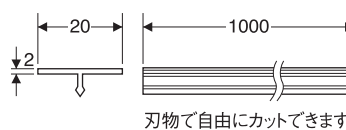
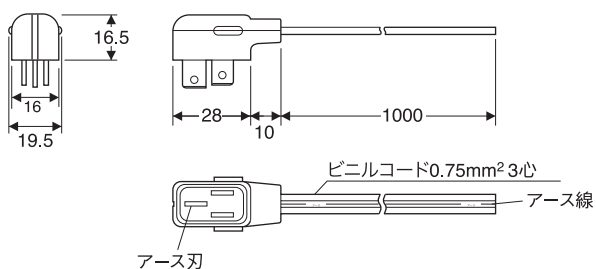
本体材質: PBT

LCカバー1000

本体材質: PVC(アイボリー)

単位: mm

単位: mm



注意】プラグを抜くときやLCカバーを外すときは、LCM(マグネット付)を押さえたままおこなってください。