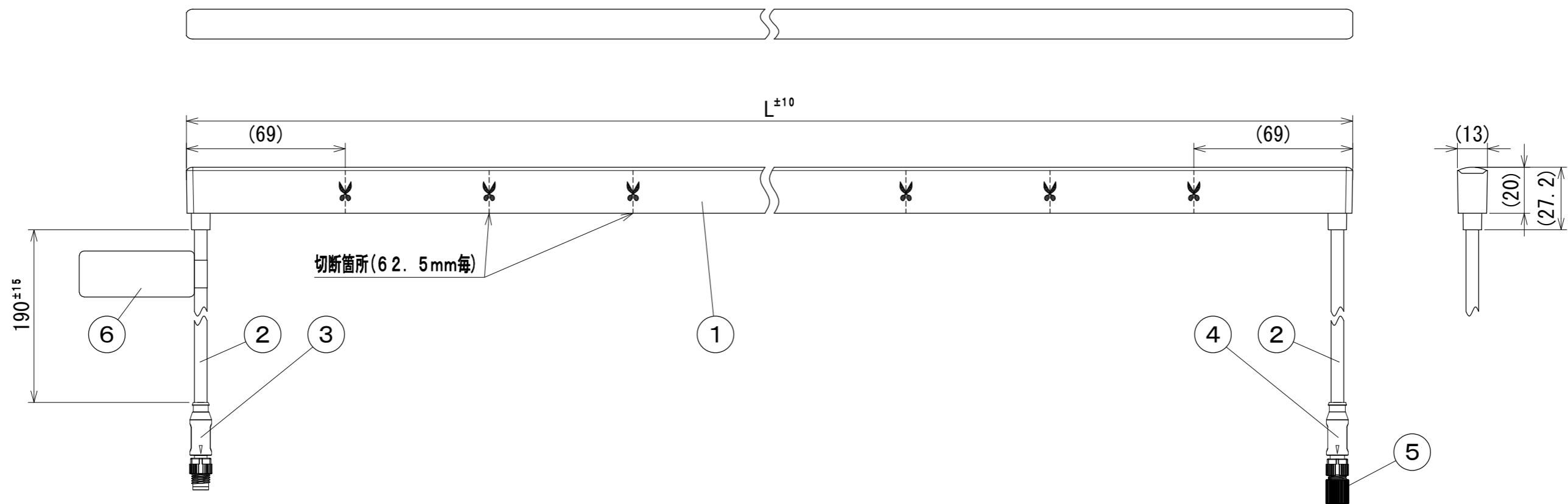


納入仕様図面



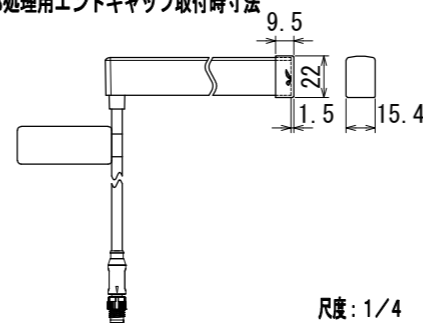
【銘板】



●付属品●

- 取扱説明書 1枚
- コネクタキャップ 1個
- 端部処理用エンドキャップ 1個

端部処理用エンドキャップ取付時寸法



※端部処理用エンドキャップの取付方法は取扱説明書をご参照ください。

【電源】 入力電圧DC24V 【最小曲げ半径】 150mm 【使用場所】 屋外用

| 器具形式 | 器具全長 L (mm) | 入力電流 (A) | 入力電力 (W) | 本体質量 (kg) |
|-----------------------|----------------|-------------|-------------|--------------|
| FXE-LED 700HL22-WP-R1 | 700 | 0.33 | 8.0 | 0.22 |
| FXE-LED1013HL22-WP-R1 | 1013 | 0.48 | 11.5 | 0.31 |
| FXE-LED1513HL22-WP-R1 | 1513 | 0.72 | 17.3 | 0.44 |
| FXE-LED2013HL22-WP-R1 | 2013 | 0.96 | 23.0 | 0.58 |
| FXE-LED3013HL22-WP-R1 | 3013 | 1.44 | 34.6 | 0.88 |

| 番号 | 品名 | 個数 | 材料/材質/規格 | 備考 |
|----|----------|----|-------------------------------|----|
| 6 | 銘板 | 1 | PET | 白色 |
| 5 | コネクタキャップ | 1 | | |
| 4 | 電源送りコネクタ | 1 | PU | 黒色 |
| 3 | 電源入力コネクタ | 1 | PU | 黒色 |
| 2 | 電線 | 2 | H05RN-F 0.5mm ² 2心 | 黒色 |
| 1 | 本体 | 1 | PU | 白色 |

| 名 | 屋外用フレキシブルLEDモジュール | 単位 | 尺度 |
|---|-----------------------|----|----------|
| 称 | FXE-LED0000HL22-WP-R1 | mm | 1/2 (A3) |

DNL DNライティング株式会社

| 設計 | 製図 | 検図 | 図番 |
|----|----|----------|------------|
| 藤原 | 藤原 | 江波 野本 小原 | 19H22A-1BM |

| 色記号/色温度 | 光源色 | 平均演色評価数 Ra |
|------------|-----|---------------|
| HL22/2200K | 電球色 | 93 |