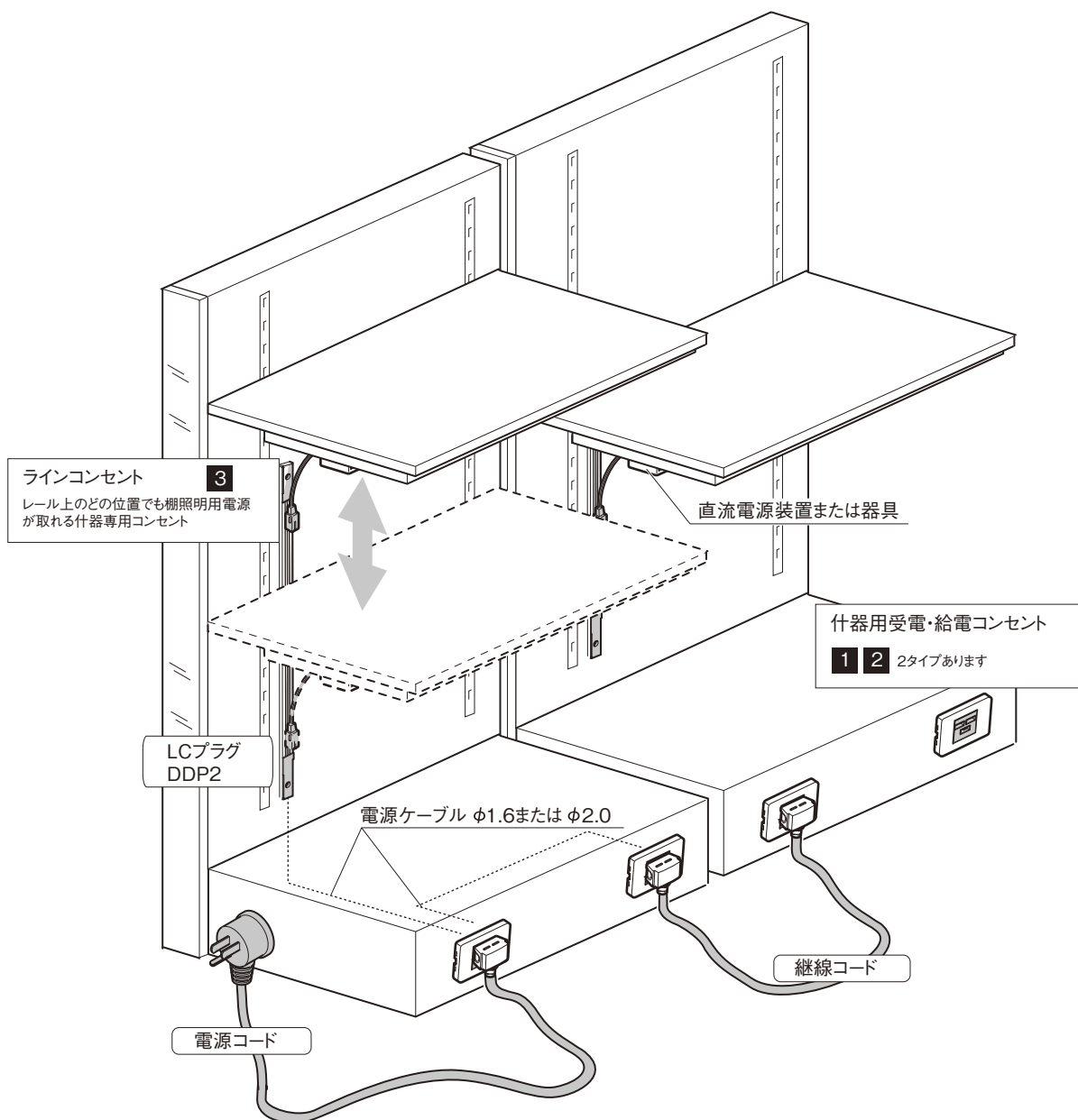


# OUTLET CATALOG

什器用コンセント カタログ



# 1 MKコンセント

トラッキング防止構造、温度ヒューズ内蔵の什器専用コンセント

## □MKコンセント

■3PEF | 什器用接地極付2Pコンセント。受電・給電どちらにも使用可能。  
トラッキング現象等でコンセント内の温度が76°Cに達した時、ヒューズで電流を遮断します。



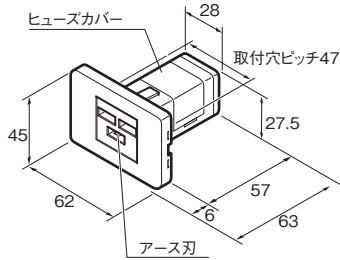
AC250V・12A

商品データダウンロード

希望小売価格 1個 5,240円

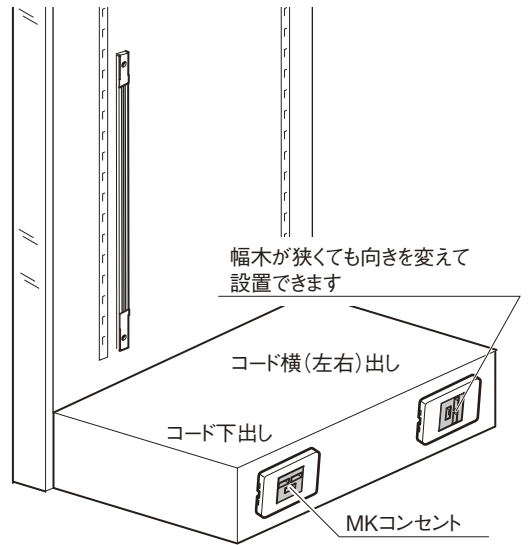
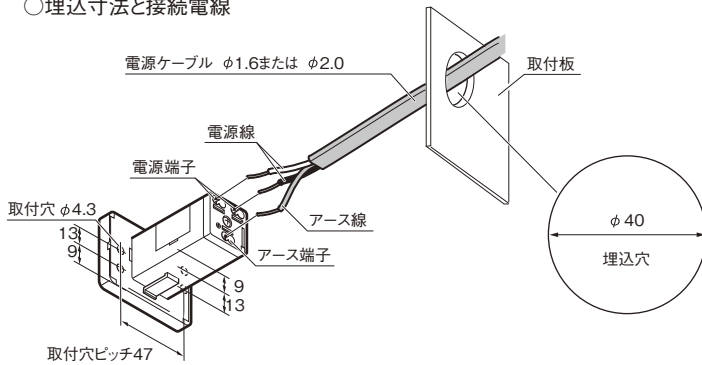
76°C  
ヒューズ

※MKヒューズ<温度ヒューズ>  
(メンテナンス用別売)  
AC250V・12A ヒューズ動作温度76°C  
希望小売価格 1個 660円

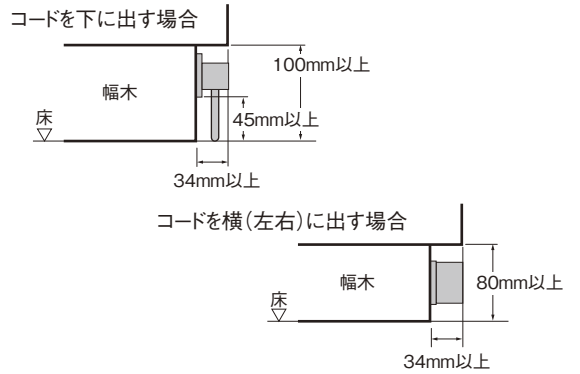


単位:mm  
材質:PBT(本体)  
ステンレス(化粧板)  
鉄(取付金具)

### ○埋込寸法と接続電線



### ○コネクタおよびコードの収まり寸法



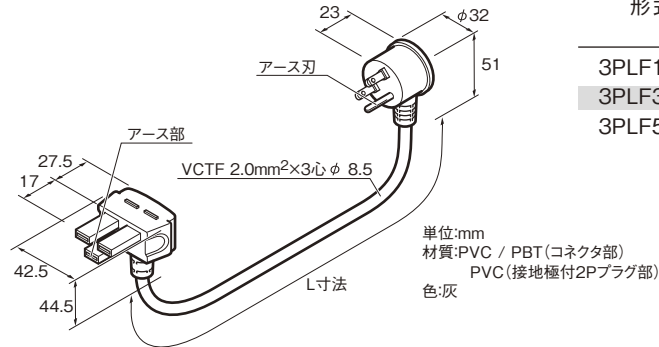
## □MKコンセント用電源コード

■3PLF | 接地極付2PプラグとMKコネクタが一体化したコードです。  
2極接地極付コンセントからMKコンセントへ給電するときに使用します。



AC125V・12A

商品データダウンロード



単位:mm  
材質:PVC / PBT(コネクタ部)  
PVC(接地極付2Pプラグ部)  
色:灰

形式	L寸法 (mm)	希望小売価格 (円)
3PLF1500	1500	5,810
3PLF3000	3000	6,570
3PLF5000	5000	10,200

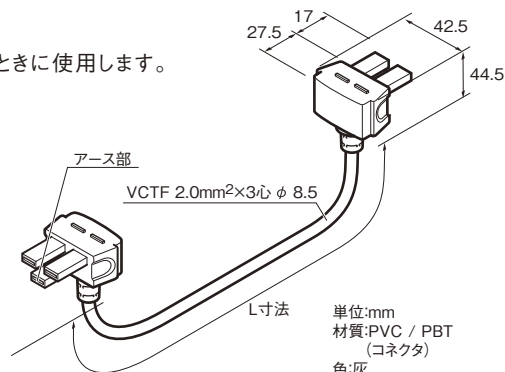
## □MKコンセント用継線コード

■3PF | MKコネクタが両側に付いたコードです。  
MKコンセントが付いた什器間で電源を送るときに使用します。



AC250V・12A

商品データダウンロード



単位:mm  
材質:PVC / PBT  
(コネクタ)  
色:灰

形式	L寸法 (mm)	希望小売価格 (円)
3PF 700	700	4,930
3PF 1000	1000	5,130
3PF 1500	1500	5,830
3PF 2000	2000	6,380
3PF 3000	3000	7,370
3PF 5000	5000	11,100

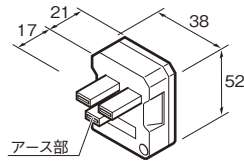
## □オプション

■MKコネクタ MKCN | MKコンセント用継線コードに取り付けて使用します。



AC250V・15A

[商品データダウンロード](#)



単位:mm  
材質:PBT  
色:灰

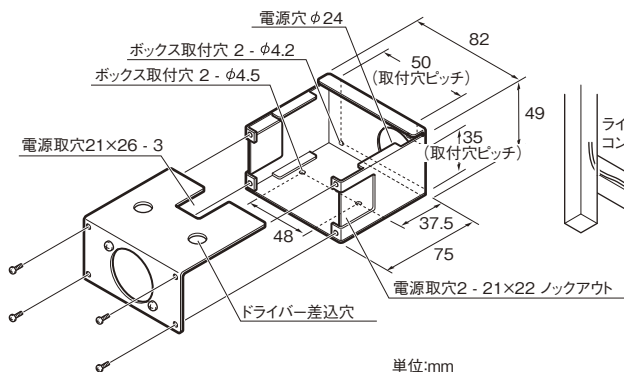
希望小売価格 1個 2,670円

■MKコンセントボックス | MKコンセントを組み込むためのボックスです。コンセントの配線を美しく仕上げます。

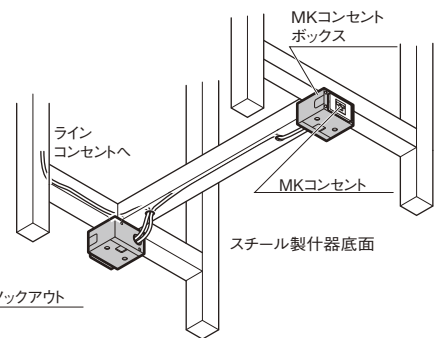


希望小売価格 1個 7,970円

[商品データダウンロード](#)



単位:mm  
材質:鉄 t1.0 塗装仕上げ  
色:ベージュ



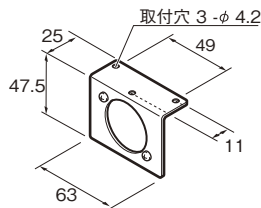
・受電用と給電用それぞれ1個ずつが必要です。

■MKコンセントホルダーS | MKコンセントの固定金具です。

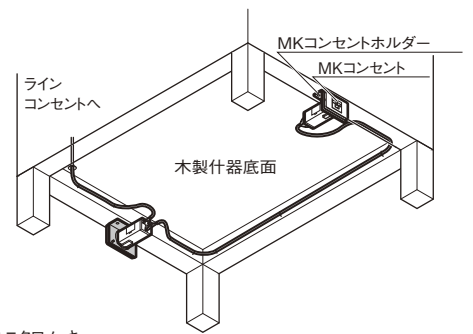


希望小売価格 1個 580円

[商品データダウンロード](#)



単位:mm  
材質:鉄 t1.6 ユニクロメッキ  
色:シルバー



・受電用と給電用それぞれ1個ずつが必要です。

## 2 3Pコンセント

接地付で受電にも給電にも使える什器専用コンセント

### □3Pコンセント

■3PEC | 什器用接地極付2Pコンセント。受電・給電どちらにも使用可能。



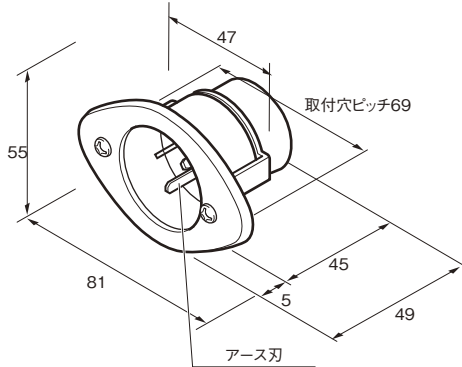
AC250V・15A

商品データダウンロード

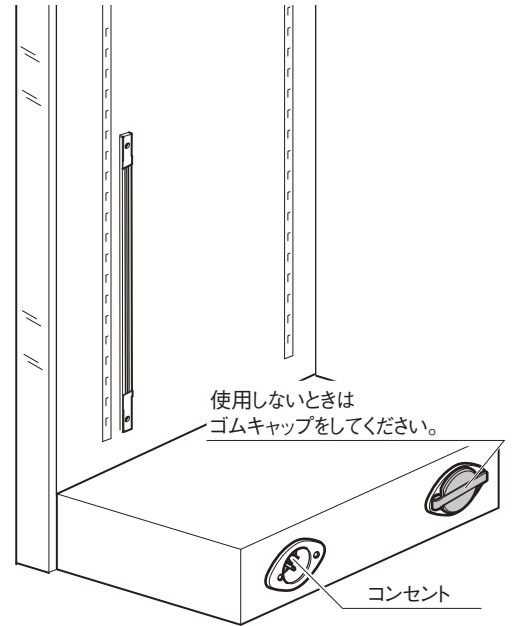
生産終了品

在庫限り

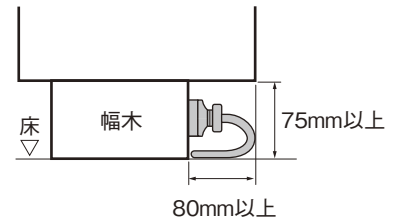
希望小売価格 1個 2,710円



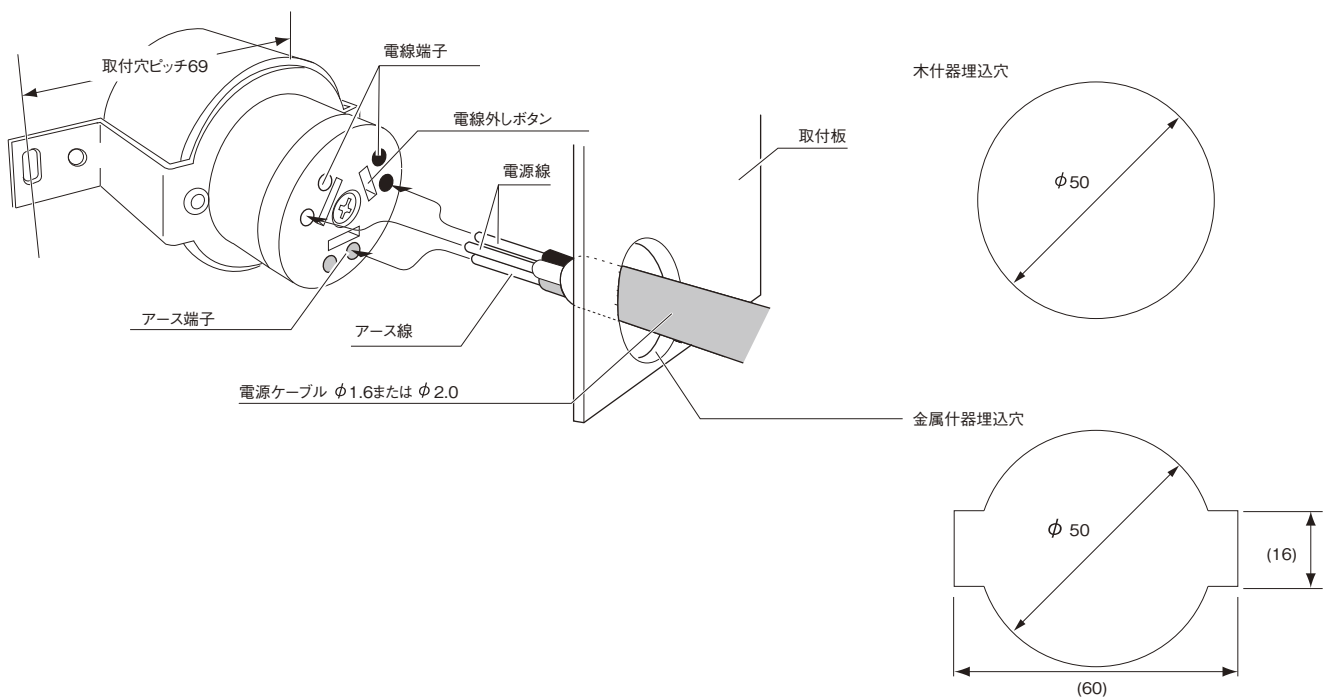
単位:mm  
 材質:フェノール樹脂(コンセント部)  
 ポリカーボネート(カバー部)  
 真鍮(化粧板)  
 付属品:ゴムキャップ、  
 取付ねじ(ナベタッピング3.5×15) 2個



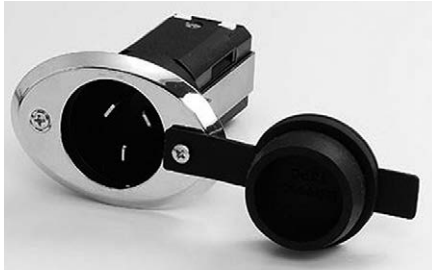
### ○コネクタおよびコードの収まり寸法



### ○埋込穴寸法と接続電線



■3PFC | 温度ヒューズ内蔵型什器用接地極付2Pコンセント。受電・給電どちらにも使用可能。  
 トラッキング現象等でコンセント内の温度が91℃に達した時、ヒューズで電流を遮断します。

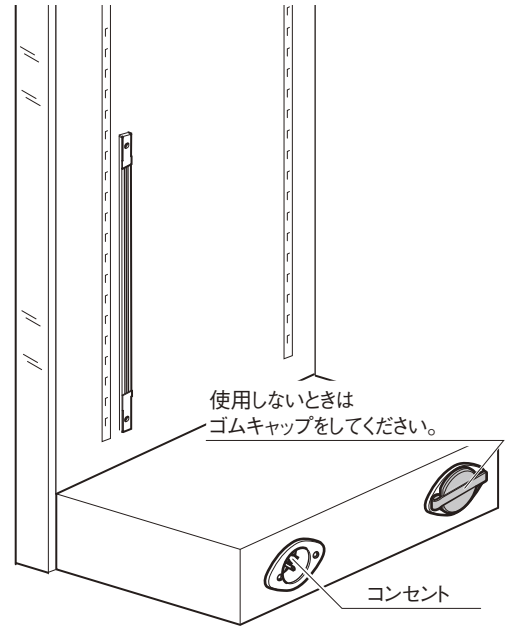
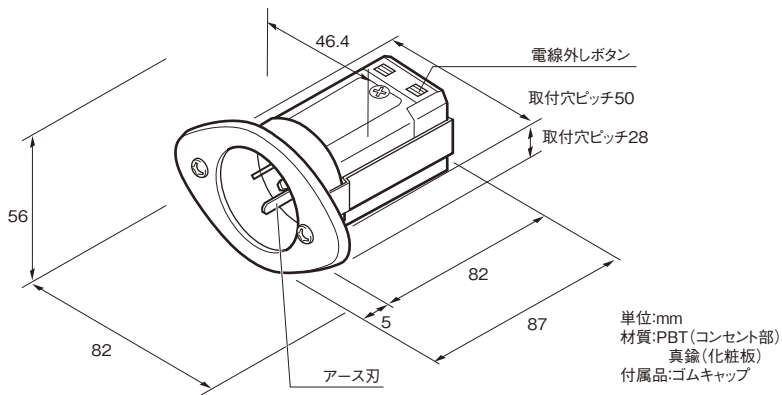


AC250V・15A

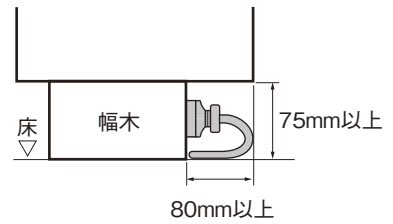
91℃  
ヒューズ

生産終了品

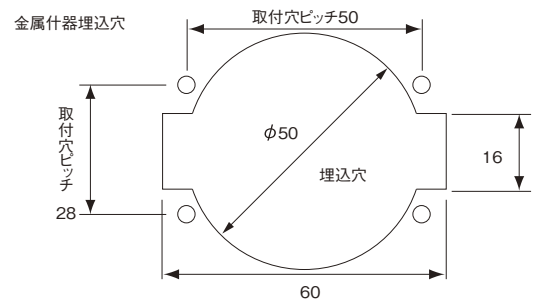
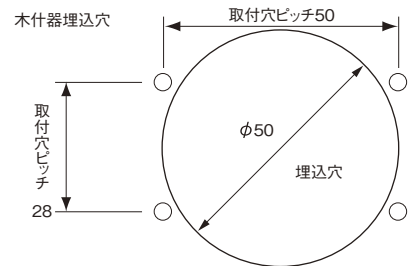
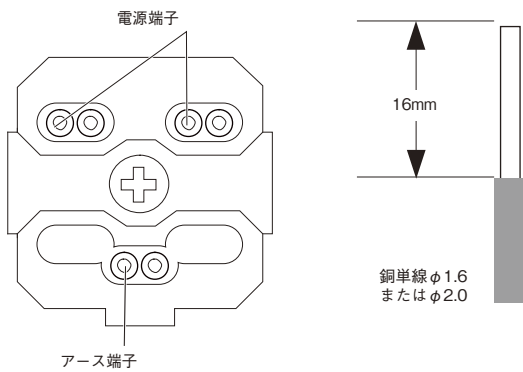
※セフコンヒューズ<温度ヒューズ91℃>  
 (メンテナンス用別売)  
 AC250V / 15A ヒューズ動作温度91℃  
 詳しくはお問い合わせください。



○コネクタおよびコードの収まり寸法



○埋込穴寸法と接続電線



## □ 3P電源コード

■3PTL | 接地極付2Pプラグと温度ヒューズ内蔵型コネクタ3PTCが一体化になったコードです。  
2極接地極付コンセントから3Pコンセントへ給電するときに使用します。温度ヒューズは91℃で電流を遮断します。

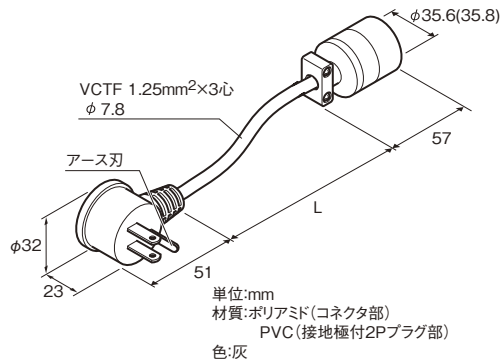


AC125V・12A

商品データダウンロード

91℃  
ヒューズ

【注意】ヒューズの交換はできません。



形式	L (mm)	希望小売価格 (円)
3PTL1500	1500	6,920
3PTL2000	2000	7,530
3PTL3000	3000	8,750
3PTL5000	5000	10,800

■2PTE | 2Pアース線付きプラグと温度ヒューズ内蔵型コネクタ3PTCが一体化になったコードです。  
2極コンセントから3Pコンセントへ給電するときに使用します。温度ヒューズは91℃で電流を遮断します。

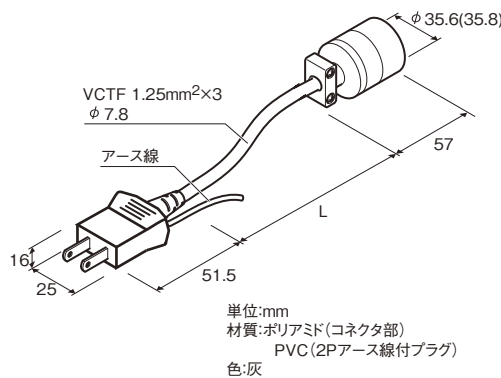


AC125V・12A

商品データダウンロード

91℃  
ヒューズ

【注意】ヒューズの交換はできません。



形式	L (mm)	希望小売価格 (円)
2PTE1500	1500	6,270
2PTE2000	2000	6,990
2PTE3000	3000	8,280
2PTE5000	5000	9,610

## □ 3P継線コード

■3PTJ | 温度ヒューズ内蔵型コネクタ3PTCが両側に付いたコードです。  
什器間で電源を送るときに使用します。温度ヒューズは91℃で電流を遮断します。

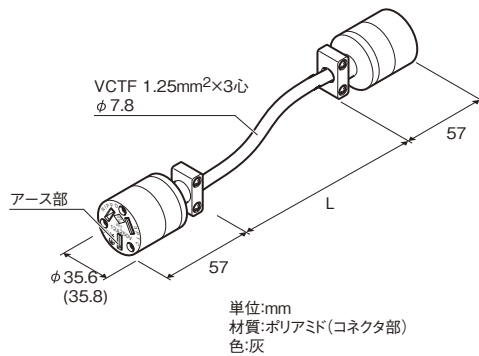


AC250V・12A

商品データダウンロード

91℃  
ヒューズ

【注意】ヒューズの交換はできません。



形式	L (mm)	希望小売価格 (円)
3PTJ 700	700	6,010
3PTJ1000	1000	6,040
3PTJ1500	1500	6,360
3PTJ2000	2000	6,870
3PTJ2500	2500	7,130
3PTJ3000	3000	7,390
3PTJ4000	4000	8,160

## □ オプション

■コネクタ 3PTC | お好みの長さの電線 (VCTF1.25mm<sup>2</sup>または2.0mm<sup>2</sup>) を接続し、電源プラグやコネクタ3PTCを取り付けて3P電源コードや3P継線コードとして使用します。  
温度ヒューズは91℃で電流を遮断します。

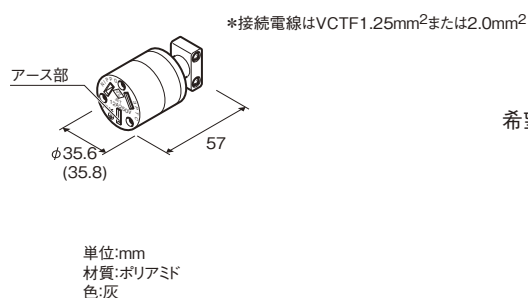


AC250V・12A

商品データダウンロード

91℃  
ヒューズ

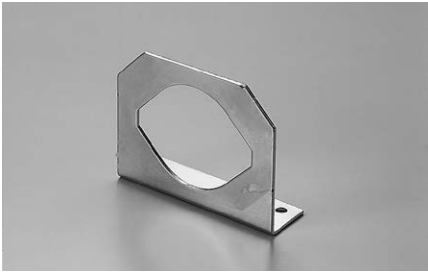
【注意】ヒューズの交換はできません。



希望小売価格 1個 2,420円

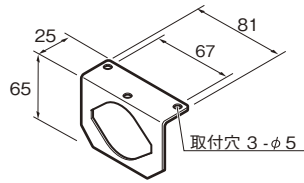
## □ 3Pコンセントオプション

■コンセントホルダー CH-S | コンセントを簡単に固定する金具です。

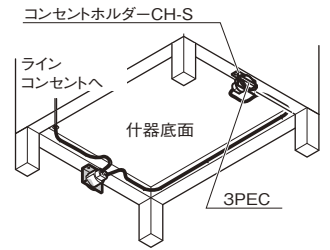


希望小売価格 1個 700円

[商品データダウンロード](#)

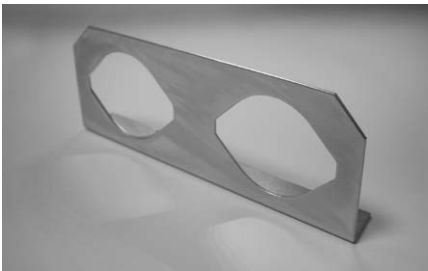


単位:mm  
材質:鉄 t1.5 ユニクロメッキ  
色:シルバー

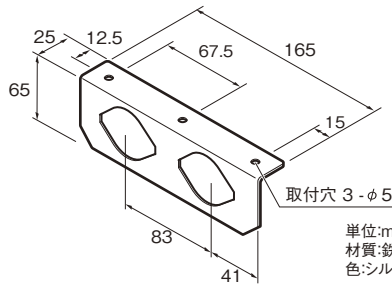


・受電用と給電用それぞれ1個ずつ必要です。

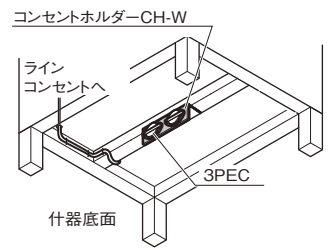
■コンセントホルダー CH-W | コンセントを2個簡単に固定する金具です。



生産終了品



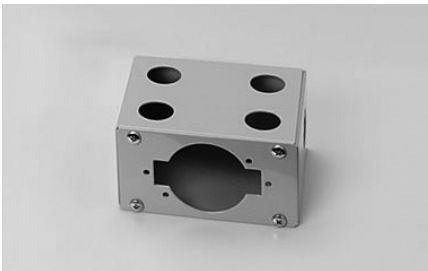
単位:mm  
材質:鉄 t1.6 ユニクロメッキ  
色:シルバー



・1個で受電用と給電用のコンセントが取り付けられます。

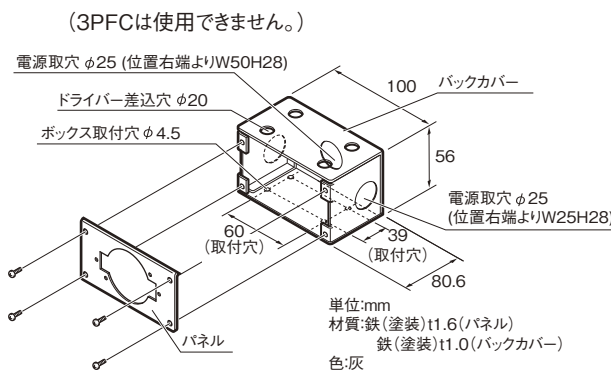
## □ 3Pコンセント・2Pコンセント共通オプション

■コンセントボックス PSB-S (1個用) | コンセントを組み込むためのボックスです。コンセントの配線を美しく仕上げます。

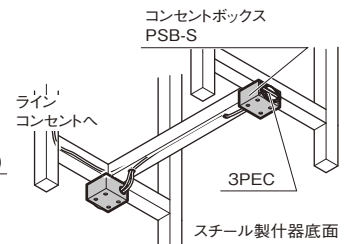


希望小売価格 1個 8,050円

[商品データダウンロード](#)



単位:mm  
材質:鉄(塗装)t1.6(パネル)  
鉄(塗装)t1.0(バックカバー)  
色:灰



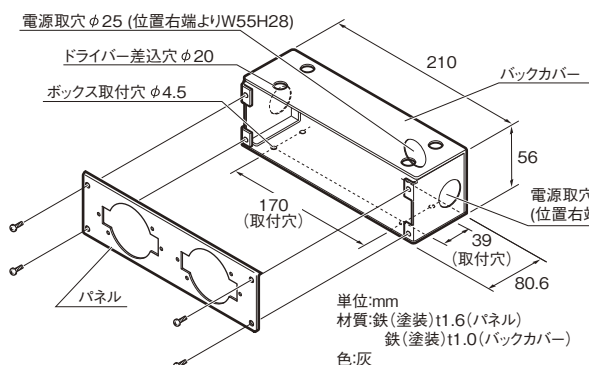
・受電用と給電用それぞれ1個ずつ必要です。

■コンセントボックス PSB-W (2個用) | 1個で受電用と給電用のコンセントが取り付けられます。(3PFCは使用できません。)

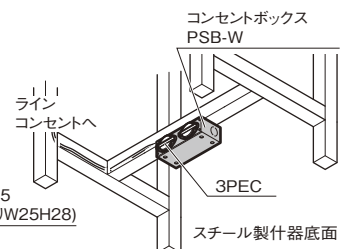


希望小売価格 1個 10,400円

[商品データダウンロード](#)



単位:mm  
材質:鉄(塗装)t1.6(パネル)  
鉄(塗装)t1.0(バックカバー)  
色:灰



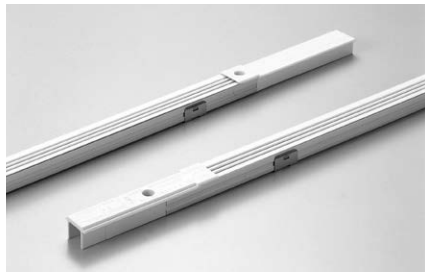
・1個で受電用と給電用のコンセントが取り付けられます。

### 3 ラインコンセント

縦長のコンパクトなコンセントでどの位置でも電源が取れる什器専用コンセント

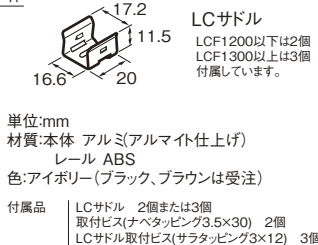
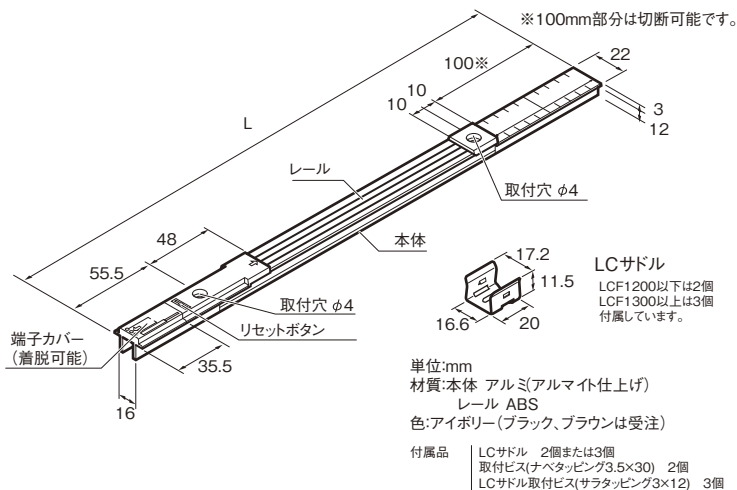
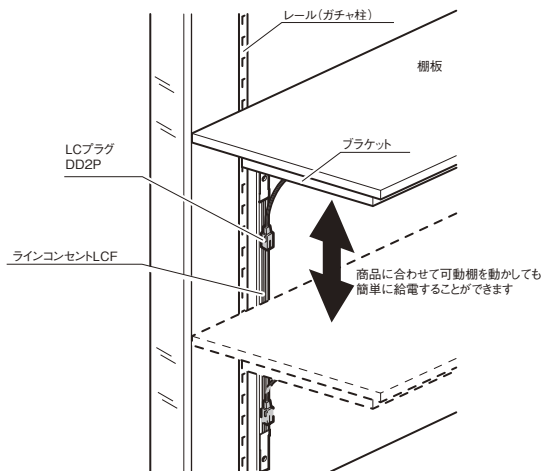
#### □ コンセント

■ LCF | ラインコンセント…DD2PコードやLCプラグで合計15Aまで給電可能です。



AC125V・15A

□ 商品データダウンロード

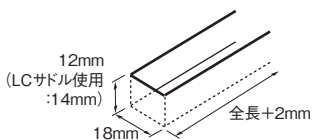


単位:mm  
 材質:本体 アルミ(アルマイト仕上げ)  
 レール ABS  
 色:アイボリー(ブラック、ブラウンは受注)  
 付属品 | LCサドル 2個または3個  
 取付ビス(ネベタッピン)3.5×30) 2個  
 LCサドル取付ビス(サラタッピン)3×12) 3個

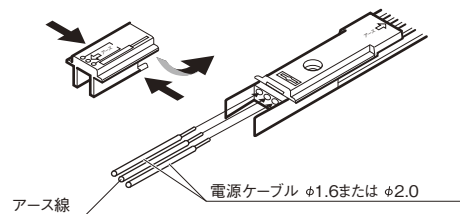
形式	L (mm)	希望小売価格 (円)
LCF 500	500	11,100
LCF 600	600	11,100
LCF 700	700	11,100
LCF 800	800	12,700
LCF 900	900	12,700
LCF1000	1000	12,700
LCF1100	1100	13,600
LCF1200	1200	13,600
LCF1300	1300	14,400
LCF1400	1400	14,400
LCF1500	1500	14,400
LCF1800	1800	15,500
LCF2400	2400	18,600

※上記以外のサイズは上級サイズの10%増。  
 ※ブラウン(BN)、ブラック(BK)色:上記小売希望価格の700円増。

#### ○ 埋込寸法



#### ○ 電線接続方法



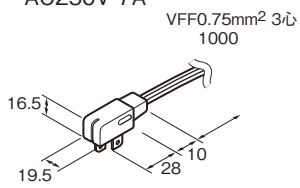
#### □ 電源コード および オプション

##### ■ LCプラグ



色は白と黒をご用意しています。

□ 商品データダウンロード  
 AC250V・7A



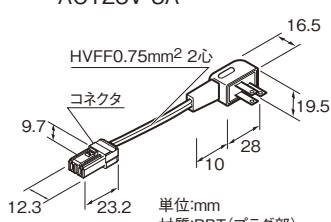
単位:mm  
 材質:PBT(LCプラグ部)  
 色:白または黒

希望小売価格 1本 1,240円

##### ■ 電源コードDD2P



器具へ給電するコード  
 □ 商品データダウンロード  
 AC125V・5A



単位:mm  
 材質:PBT(プラグ部)  
 色:白または黒

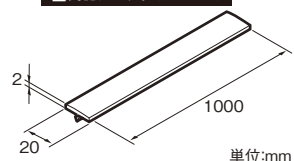
形式 希望小売価格 (円)  
 DD2P 400/500/600(BK) 1,890円  
 DD2P 1000(BK) 2,450円  
 BKはブラック  
 ※末尾数値はmm単位で電線の長さをあらわします。

##### ■ LCカバー



ラインコンセントの使用しない部分に差し込んで、防塵と美観性を補います。自由にカットできます。

□ 商品データダウンロード



単位:mm  
 材質:PVC  
 色:アイボリー

希望小売価格 1本 600円

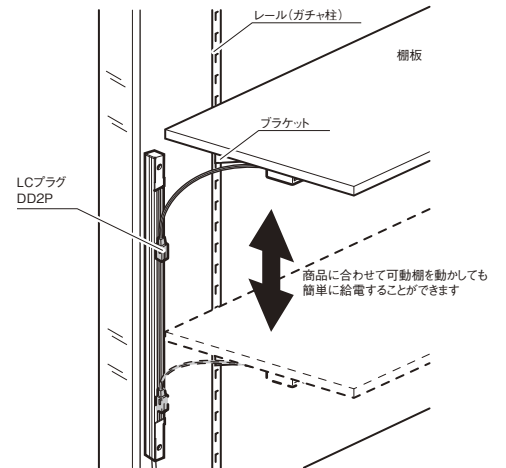
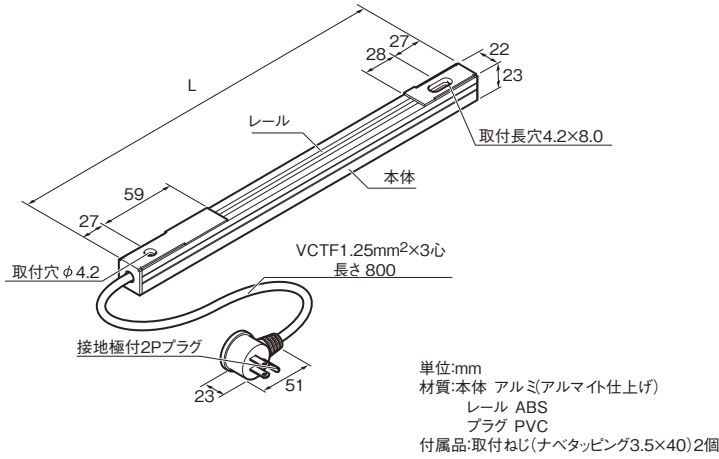
□関連製品

■LCD | 電源コード付ラインコンセント



AC125V・12A

商品データダウンロード



形式	L (mm)	希望小売価格 (円)
LCD 600	600	19,400
LCD 800	800	20,300
LCD 900	900	21,000
LCD1000	1000	22,800
LCD1200	1200	24,300
LCD1500	1500	25,600
LCD1800	1800	26,800

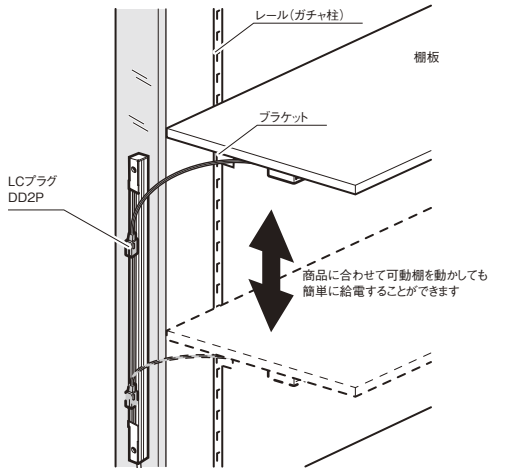
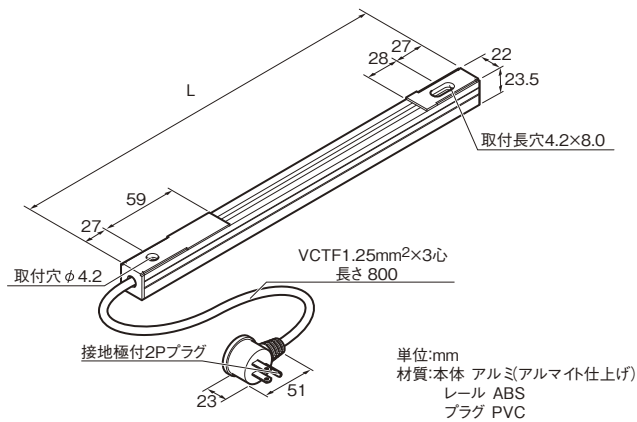
※規格以外のサイズは上級サイズの10%増。

■LCM | 電源コード付ラインコンセントマグネット付



AC125V・12A

商品データダウンロード



形式	L (mm)	希望小売価格 (円)
LCM 600	600	21,900
LCM 800	800	22,800
LCM 900	900	23,600
LCM1000	1000	25,200
LCM1200	1200	27,100
LCM1500	1500	28,500
LCM1800	1800	29,800

※規格以外のサイズは上級サイズの10%増。

裏面にマグネットがLCM600,800は2個、LCM900,1000,1200は3個、LCM1500,1800は4個付いています。

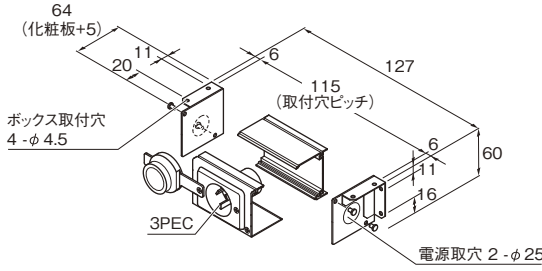
□関連製品 組み込みコンセントボックス  
(ねじ止めフック付)

予備コンセントやブレーカーを組み込んで使い勝手や作業性をアップさせたねじ止めフック付の4種類のコンセントボックス。ねじ止めで木什器へ取付可能。

■B310FK | 3PECコンセント付



AC250V・15A [商品データダウンロード](#)  
希望小売価格 1個 10,400円



単位:mm 材質:アルミ(アルマイト仕上げ)

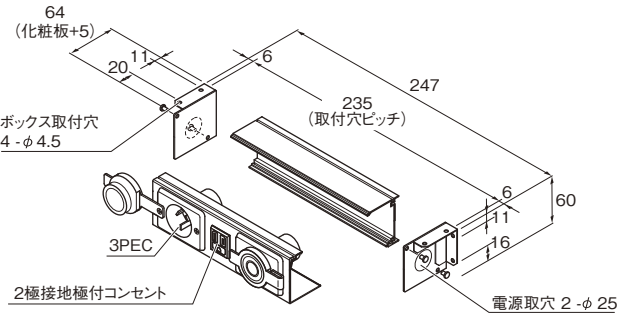
■BS321FK | 3PECコンセント付(2個)、2極接地極付コンセント付



AC125V・15A [商品データダウンロード](#)  
希望小売価格 1個 18,900円

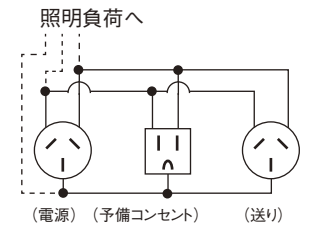


※LCD(電源コード付ラインコンセント)と併用すると配線工事なしで可動棚照明の電源を取ることができます。



単位:mm 材質:アルミ(アルマイト仕上げ)

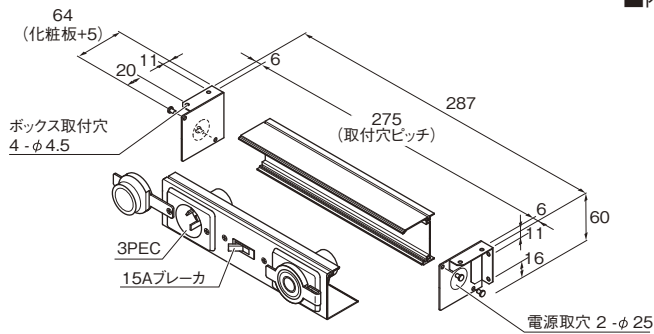
■内部配線図



■BB320FK | 3PECコンセント付(2個)、15Aブレーカ付

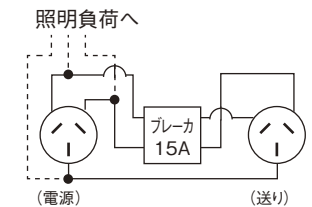


AC125V・15A [商品データダウンロード](#)  
希望小売価格 1個 23,400円



単位:mm 材質:アルミ(アルマイト仕上げ)

■内部配線図



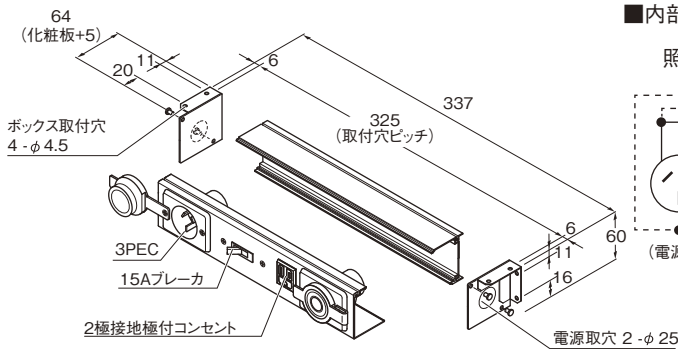
■BBS321FK | 3PECコンセント付(2個)、2極接地極付コンセント、15Aブレーカ付



AC125V・15A [商品データダウンロード](#)  
希望小売価格 1個 27,000円

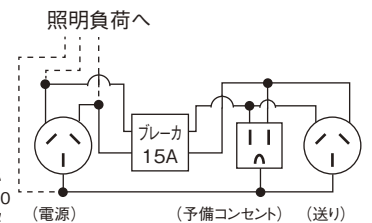


※LCD(電源コード付ラインコンセント)と併用すると配線工事なしで可動棚照明の電源を取ることができます。



単位:mm 材質:アルミ(アルマイト仕上げ)

■内部配線図



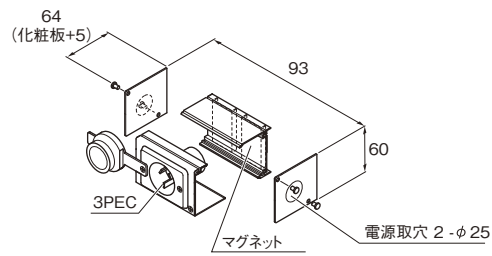
組み込みコンセントボックス  
(マグネット付)

予備コンセントやブレーカーを組み込んで使い勝手や作業性をアップさせたマグネット付の4種類のコンセントボックス。ワンタッチでスチール什器へ取付可能。

■B310MG | 3PECコンセント付



AC250V・15A 商品データダウンロード  
希望小売価格 1個 12,800円



単位:mm 材質:アルミ(アルマイト仕上げ)

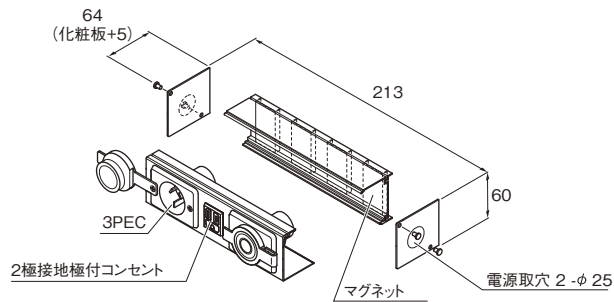
■BS321MG | 3PECコンセント付(2個)、2極接地極付コンセント付



AC125V・15A 商品データダウンロード  
希望小売価格 1個 22,500円

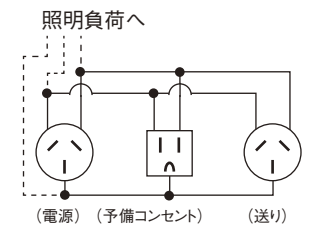


※LCM(電源コード付ラインコンセント  
マグネット付)と併用すると  
配線工事なしで可動棚照明の電源を  
取ることができます。



単位:mm 材質:アルミ(アルマイト仕上げ)

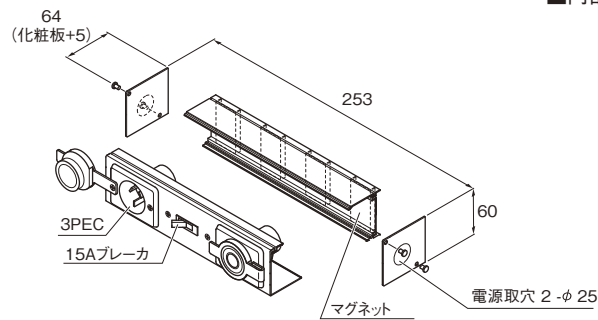
■内部配線図



■BB320MG | 3PECコンセント付(2個)、15Aブレーカ付

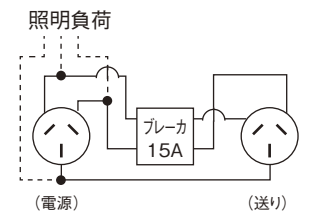


AC125V・15A 商品データダウンロード  
希望小売価格 1個 28,100円



単位:mm 材質:アルミ(アルマイト仕上げ)

■内部配線図



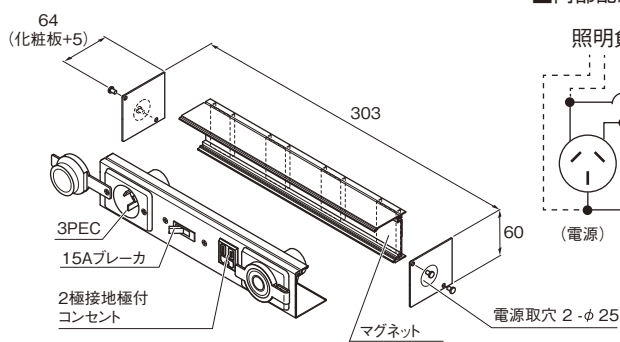
■BBS321MG | 3PECコンセント付(2個)、2極接地極付コンセント、15Aブレーカ付



AC125V・15A 商品データダウンロード  
希望小売価格 1個 31,900円

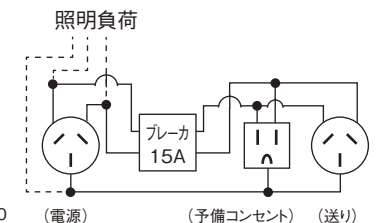


※LCM(電源コード付ラインコンセント  
マグネット付)と併用すると  
配線工事なしで可動棚照明の電源を  
取ることができます。



単位:mm 材質:アルミ(アルマイト仕上げ)

■内部配線図



# 注意事項

## コンセント・コネクタを正しく安全にご使用いただくために

### 安全上の注意



・取付工事や清掃、温度ヒューズの交換のときは、必ず電源を切ってください。感電の原因となります。  
・万一、煙がでたり、変な臭いがするなどの異常状態が発生した場合はすぐに電源を切ってください。そのまま使用すると、感電、火災の原因となります。また、異常状態がおさまったことを確認してから工事店、電器店に修理を依頼してください。



・必要な作業以外の分解、改造は絶対にしないでください。故障、感電、火災の原因となります。



・コンセント、コネクタの隙間に金属類や燃えやすいものを差し込まないでください。感電、火災の原因となります。  
・傷んだり変形したコンセント、コネクタは使用しないでください。感電、火災の原因となります。  
・コンセントの受け刃(充電部)には触れないでください。感電の原因となります。  
・温度ヒューズの交換の際は、電器店、工事店へ依頼し、指定以外のヒューズを使用しないでください。火災の原因となります。(ヒューズ付コネクタのヒューズ交換はできません)  
・濡れた手でコネクタを抜き差ししないでください。感電の原因となることがあります。



・取付工事は、取扱説明書にしたがって確実にこなしてください。感電、火災、ケガの原因となります。  
・電源接続の際は、取扱説明書にしたがって確実にこなしてください。接続が不完全ですと感電、火災の原因となります。  
・定格電流に対して余裕をもって使用してください。感電、火災の原因となります。



・コンセント、コネクタの埃や汚れは定期的に取り除いてください。感電、火災の原因となります。  
・アース工事は、電気設備技術基準にしたがって確実にこなしてください。アースが不完全ですと、感電の原因となります。



・取付工事は、必ず電気工事店に依頼してください。一般の工事は、法で禁じられています。  
素人工事をおこないますと、漏電、感電、火災の原因となることがあります。  
・コネクタは電線に余裕をもたせ、コンセントへ確実に差し込んでください。接続が不完全ですと、感電、火災の原因となることがあります。  
・屋外では使用しないでください。故障、感電、火災の原因となることがあります。  
・雨や水滴のかかる状態や湿度の高いところでは使用しないでください。故障、感電、火災の原因となることがあります。  
・振動や衝撃のあるところでは使用しないでください。故障、火災の原因となることがあります。  
・引火する危険性の雰囲気(ガソリン、可燃性スプレー、シンナー、ラッカーなど)で使用しないでください。火災、爆発の原因となることがあります。  
・粉塵の多いところでは使用しないでください。火災の原因となることがあります。  
・暖房機器、火気の上や近接したところでは使用しないでください。故障、火災の原因となることがあります。  
・コネクタを抜くときはコードを引っ張っておこなわないでください。故障、感電、火災の原因となることがあります。  
・清掃の際は、コンセント、コネクタに水や薬品がかからないように注意してください。故障、感電、火災の原因となることがあります。  
・強い衝撃を与えないでください。故障、感電、火災の原因となることがあります。  
・塗料などを塗らないでください。故障、感電、火災の原因となることがあります。  
・アース線の接続箇所を間違えないよう注意してください。感電、火災の原因となることがあります。  
・周囲温度は5℃～35℃の範囲で使用してください。温度ヒューズが不要動作したり、故障、感電、火災の原因となることがあります。

### ご使用上の注意

・什器専用です。什器以外の電源には使用しないでください。  
・清掃する際は、シンナーやベンジンなどの溶剤を使用しないでください。水を濡らした柔らかい布でよく絞ってから拭いてください。  
・接続する電線は取扱説明書にしたがって使用してください。

## ラインコンセント・LCプラグを正しく安全にご使用いただくために

### 安全上の注意



・取付工事や清掃のときは、必ず電源を切ってください。感電の原因となります。  
・万一、煙がでたり、変な臭いがするなどの異常状態が発生した場合はすぐに電源を切ってください。そのまま使用すると、感電、火災の原因となります。また、異常状態がおさまったことを確認してから工事店、電器店に修理を依頼してください。



・ラインコンセント、LCプラグの分解、改造は絶対にしないでください。故障、感電、火災の原因となります。



・ラインコンセント隙間に金属類や燃えやすいものを差し込まないでください。感電、火災の原因となります。  
・傷んだり変形したラインコンセント、LCプラグは使用しないでください。感電、火災の原因となります。  
・濡れた手でLCプラグを抜き差ししないでください。感電の原因となることがあります。  
・LCプラグ、プラグ付コードは束ねて使用しないでください。火災の原因となります。



・取付工事は、取扱説明書にしたがって確実にこなしてください。感電、火災、ケガの原因となります。  
・電源接続の際は、取扱説明書にしたがって確実にこなしてください。接続が不完全ですと感電、火災の原因となります。  
・定格電流以下の負荷で使用してください。感電、火災の原因となります。



・アース工事は、電気設備技術基準にしたがって確実にこなしてください。アースが不完全ですと、感電の原因となります。



・LCプラグは電線に余裕をもたせ、ラインコンセントへ確実に差し込んでください。接続が不完全ですと感電、火災の原因となることがあります。  
・屋外では使用しないでください。故障、感電、火災の原因となることがあります。  
・雨や水滴のかかる状態や湿度の高いところでは使用しないでください。故障、感電、火災の原因となることがあります。  
・振動や衝撃のあるところでは使用しないでください。故障、火災の原因となることがあります。  
・引火する危険性の雰囲気(ガソリン、可燃性スプレー、シンナー、ラッカーなど)で使用しないでください。火災、爆発の原因となることがあります。  
・粉塵の多いところでは使用しないでください。火災の原因となることがあります。  
・暖房機器、火気の上や近接したところでは使用しないでください。故障、火災の原因となることがあります。  
・ラインコンセントLCD、LCMの電源コードのプラグは電線に余裕をもたせ、2極接地極付コンセントへ確実に差し込んでください。感電、火災の原因となることがあります。  
・LCプラグ、プラグ付コードを抜くときはコードを持たずに必ずプラグを持ってまっすぐ抜いてください。故障、感電、火災の原因となることがあります。  
・清掃の際は、ラインコンセントやLCプラグに水や薬品がかからないように注意してください。故障、感電、火災の原因となることがあります。  
・強い衝撃を与えないでください。故障、感電、火災の原因となることがあります。  
・塗料などを塗らないでください。故障、感電、火災の原因となることがあります。  
・ラインコンセントの中央レール、LCプラグの中央の刃及び緑ストライプ電線がアースです。アース線の接続箇所を間違えないよう注意してください。感電、火災の原因となることがあります。  
・取付工事の際、塗料や接着剤の液状成分、金属粉等がラインコンセント内部に入らないよう注意してください。故障、感電、火災の原因となることがあります。  
・ラインコンセントはレール面が上向きになるような取り付けはしないでください。塵埃などによる故障、感電、火災の原因となることがあります。  
・LCプラグはラインコンセント専用、ラインコンセントは店舗用什器などに取り付けで使用する電源取り専用コンセントです。造営材には取り付け使用できません。故障、感電、火災の原因となることがあります。  
・周囲温度は5℃～35℃の範囲で使用してください。故障、感電、火災の原因となることがあります。  
・ラインコンセントLCFの本体の長さを調節するときは、切断可能範囲がラインコンセントの先端部に表示してありますので、この範囲内で切断してください。レールの途中で切断しますと故障、感電、火災の原因となることがあります。  
・LCプラグの中央の刃をラインコンセントの真ん中のレールにあわせてまっすぐ押し込み、差し込んでください。感電、火災の原因となることがあります。  
・ラインコンセントLCD、LCMの本体を外すときやプラグを抜くときは、電源コードを引っ張っておこなわないでください。故障、感電、火災の原因となることがあります。  
・ラインコンセントLCD、LCM、ZLCの電源コードの上に重いものを乗せたり、踏んだりしないでください。コードにキズがつかますと故障、漏電、感電、火災の原因となることがあります。  
・ラインコンセントLCD、LCM、ZLCの電源コードを無理に曲げたり、ねじったり、引っ張ったりしないでください。断線、火災の原因となることがあります。

### ご使用上の注意

・清掃する際は、シンナーやベンジンなどの溶剤を使用しないでください。水を濡らした柔らかい布でよく絞ってから拭いてください。  
・接続する電線は取扱説明書にしたがってください。  
・照明器具に電源を供給する什器専用の線状コンセントとプラグ付きコードです。照明器具以外を接続しないでください。

# 電源コード・継線コードを正しく安全にご使用いただくために

## 安全上の注意



・取付工事や清掃のときは、必ず電源を切ってください。感電の原因となります。  
 ・万一、煙がでたり、変な臭いがするなどの異常状態が発生した場合はすぐに電源を切ってください。そのまま使用すると、感電、火災の原因となります。また、異常状態がおさまったことを確認してから工事店、電器店に修理を依頼してください。



・電源コード、継線コードの分解、改造は絶対にしないでください。故障、感電、火災の原因となります。



・傷んだり変形した電源コード、継線コードは使用しないでください。感電、火災の原因となります。  
 ・電源コード、継線コードの隙間に金属類や燃えやすいものを差し込まないでください。感電、火災の原因となります。  
 ・濡れた手で電源コード、継線コードのプラグやコネクタを抜き差ししないでください。感電の原因となることがあります。  
 ・電源コード、継線コードは束ねて使用しないでください。火災の原因となります。



・定格電流に対して余裕をもって使用してください。感電、火災の原因となります。(渡り配線で2台以上の什器に給電する場合は、特に注意してください。)  
 ・電源コード、継線コードの埃や汚れは定期的に取り除いてください。感電、火災の原因となります。



注意

- ・電源コード、継線コードは電線に余裕をもたせ、コンセントへ確実に差し込んでください。感電、火災の原因となることがあります。
- ・屋外では使用しないでください。故障、感電、火災の原因となることがあります。
- ・雨や水滴のかかる状態や湿度の高いところでは使用しないでください。故障、感電、火災の原因となることがあります。
- ・振動や衝撃のあるところでは使用しないでください。故障、火災の原因となることがあります。
- ・引火する危険性の雰囲気(ガソリン、可燃性スプレー、シンナー、ラッカーなど)で使用しないでください。火災、爆発の原因となることがあります。
- ・粉塵の多いところでは使用しないでください。火災の原因となることがあります。
- ・暖房機器、火気の上や近接したところでは使用しないでください。故障、火災の原因となることがあります。
- ・電源コード、継線コードのプラグやコネクタを抜くときはコードを引っ張っておこなわないでください。故障、感電、火災の原因となることがあります。
- ・清掃の際は、電源コード、継線コードに水や薬品がかからないように注意してください。故障、感電、火災の原因となることがあります。
- ・塗料などを塗らないでください。故障、感電、火災の原因となることがあります。
- ・コードの上に重いものを乗せたり、踏んだりしないでください。コードにキズがつきますと故障、漏電、感電、火災の原因となることがあります。
- ・コードを無理に曲げたり、ねじったり、引っ張ったりしないでください。断線、火災の原因となることがあります。
- ・周囲温度は5℃～35℃の範囲で使用してください。温度ヒューズが不要動作したり、故障、感電、火災の原因となることがあります。

## ご使用上の注意

- ・什器専用です。什器以外の電源には使用しないでください。
- ・清掃する際は、シンナーやベンジンなどの溶剤を使用しないでください。水を湿らした柔らかい布でよく絞ってから拭いてください。
- ・3P電源コード、3P継線コードのヒューズ交換はできません。

## 保守・点検について(安全チェックシート)

### 安全に関するご注意



注意

- ・配線器具には寿命があります。
- ・設置してから10年経つと、外観に異常がなくても内部の劣化が進行しています。点検・交換をおすすめします。
- ※使用条件は周囲温度30℃。
- ・周囲温度が高い場合、点灯時間が長い場合は、寿命が短くなります。
- ・1年に1回は、「安全チェックシート」により、自主点検してください。
- ・3年に1回は、工事店等の専門家による点検をお受けください。
- ・点検せずに長期間使い続けると、まれに、発煙・発火・感電などに至る恐れがあります。

## 安全チェックシート

下記の各項目について確認し、該当する場合は点検結果に「レ」を記入してください。

安全点検項目		点検年月	点検結果					処理手順
			レ	レ	レ	レ	レ	
全般	1	使用期間が15年以上である。						レ印がある場合は危険な状態になっています。事故防止のためすぐに使用を中止し、新しい器具にお取り替えください。
	2	漏電ブレーカが動作することがある。						
本体・カバー等	3	黒いこげやフクレがある。						
	4	こげくさい臭いがする。						
	5	著しい変色、変形、ひび割れ、ガタツキ、破損などがある。						
	6	大きな欠けや割れなどがある。						
	7	コネクタやプラグの抜き差しが極端に弱くなっている。						
	8	部品の嵌合部に異常なガタツキ、ゆるみ、隙間がある。						
電線・接続部	9	電気接続部(端子台、コネクタなど)に接触不良(ヌケ、ゆるみなど)がある。						
	10	端子(接触片)が変形してきちんと差し込めない。						
	11	端子(接触片)が熱変色している。						
	12	端子(接触片)に錆や緑青が発生している。						
全般	1	使用期間が10年以上である。						レ印がある場合は危険な状態になっています。事故防止のためすぐに使用を中止し、新しい器具にお取り替え、又は継続的に点検してください。
	2	本体、カバーなどの汚れが清掃で取れない、又は変色している。						
本体・カバー等	3	ねじなどに変色、さび、ひび割れ、ガタツキ、破損などがある。						
	4	めっき面にふくれ、ひび割れがある、又はさびが出ている。						
電線・接続部	5	電線が抜けかかっている。						
	6	塵埃が堆積している。						
	7	電源コード・継線コードの電線に心線露出がある。						
	8	電源コード・継線コードの電線被覆に変色、硬化、ひび割れなどがある。						

上記点検項目以外でも不具合があれば、ご購入した販売店・工事店・メーカーなどの専門家にご相談ください。

形式	希望小売価格(円)	掲載ページ
<b>MKコンセント</b>		
MKコンセント3PEF	5,240	P.2
MKコンセント用電源コード(接地極付2P)3PLF1500	5,810	P.2
MKコンセント用電源コード(接地極付2P)3PLF3000	6,570	P.2
MKコンセント用電源コード(接地極付2P)3PLF5000	10,200	P.2
MKコンセント用継線コード3PF700	4,930	P.2
MKコンセント用継線コード3PF1000	5,130	P.2
MKコンセント用継線コード3PF1500	5,830	P.2
MKコンセント用継線コード3PF2000	6,380	P.2
MKコンセント用継線コード3PF3000	7,370	P.2
MKコンセント用継線コード3PF5000	11,100	P.2
MKヒューズ(温度ヒューズ15A)	660	P.2
MKコネクタMKCN	2,670	P.3
MKコンセントボックス	7,970	P.3
MKコンセントホルダーS	580	P.3

**3Pコンセント**

コンセント3PEC <span style="border: 1px solid black; padding: 0 2px;">生産終了品</span> <span style="border: 1px solid black; padding: 0 2px;">在庫限り</span>	2,710	P.4
コンセント3PFC <span style="border: 1px solid black; padding: 0 2px;">生産終了品</span>		P.5
温度ヒューズ内蔵電源コード(接地極付2P)3PTL1500	6,920	P.6
温度ヒューズ内蔵電源コード(接地極付2P)3PTL2000	7,530	P.6
温度ヒューズ内蔵電源コード(接地極付2P)3PTL3000	8,750	P.6
温度ヒューズ内蔵電源コード(接地極付2P)3PTL5000	10,800	P.6
温度ヒューズ内蔵電源コード(2Pアース線付)2PTE1500	6,270	P.6
温度ヒューズ内蔵電源コード(2Pアース線付)2PTE2000	6,990	P.6
温度ヒューズ内蔵電源コード(2Pアース線付)2PTE3000	8,280	P.6
温度ヒューズ内蔵電源コード(2Pアース線付)2PTE5000	9,610	P.6
温度ヒューズ内蔵継線コード3PTJ700	6,010	P.6
温度ヒューズ内蔵継線コード3PTJ1000	6,040	P.6
温度ヒューズ内蔵継線コード3PTJ1500	6,360	P.6
温度ヒューズ内蔵継線コード3PTJ2000	6,870	P.6
温度ヒューズ内蔵継線コード3PTJ2500	7,130	P.6
温度ヒューズ内蔵継線コード3PTJ3000	7,390	P.6
温度ヒューズ内蔵継線コード3PTJ4000	8,160	P.6
温度ヒューズ内蔵コネクタ3PTC	2,420	P.6
コンセントホルダーCH-S	700	P.7
コンセントホルダーCH-W <span style="border: 1px solid black; padding: 0 2px;">生産終了品</span>		P.7
コンセントボックスPSB-S	8,050	P.7
コンセントボックスPSB-W	10,400	P.7
組み込みコンセントボックスB310FK	10,400	P.10
組み込みコンセントボックスBS321FK	18,900	P.10
組み込みコンセントボックスBB320FK	23,400	P.11
組み込みコンセントボックスBBS321FK	27,000	P.11
組み込みコンセントボックスB310MG	12,800	P.11
組み込みコンセントボックスBS321MG	22,500	P.11
組み込みコンセントボックスBB320MG	28,100	P.11
組み込みコンセントボックスBBS321MG	31,900	P.11

形式

希望小売価格(円)

掲載ページ

**ラインコンセント**

ラインコンセントLCF500	11,100	P.8
ラインコンセントLCF600	11,100	P.8
ラインコンセントLCF700	11,100	P.8
ラインコンセントLCF800	12,700	P.8
ラインコンセントLCF900	12,700	P.8
ラインコンセントLCF1000	12,700	P.8
ラインコンセントLCF1100	13,600	P.8
ラインコンセントLCF1200	13,600	P.8
ラインコンセントLCF1300	14,400	P.8
ラインコンセントLCF1400	14,400	P.8
ラインコンセントLCF1500	14,400	P.8
ラインコンセントLCF1800	15,500	P.8
ラインコンセントLCF2400	18,600	P.8
LCプラグ	1,240	P.8
電源コードDD2P400 (BK)	1,890	P.8
電源コードDD2P500 (BK)	1,890	P.8
電源コードDD2P600 (BK)	1,890	P.8
電源コードDD2P1000(BK)	2,450	P.8
LCカバー	600	P.8

※ラインコンセントのブラウン(BN)、ブラック(BK)色は上記希望小売価格の700円増。

※LCプラグの黒(BK)は白と同価格です。

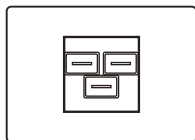
**電源コード付ラインコンセント**

LCD600	19,400	P.9
LCD800	20,300	P.9
LCD900	21,000	P.9
LCD1000	22,800	P.9
LCD1200	24,300	P.9
LCD1500	25,600	P.9
LCD1800	26,800	P.9

**電源コード付ラインコンセントマグネット付**

LCM600	21,900	P.9
LCM800	22,800	P.9
LCM900	23,600	P.9
LCM1000	25,200	P.9
LCM1200	27,100	P.9
LCM1500	28,500	P.9
LCM1800	29,800	P.9

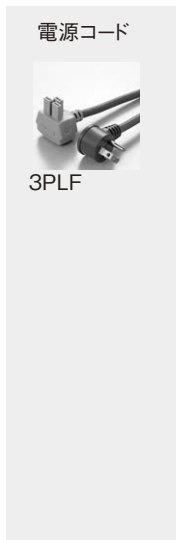
# 1 MKコンセント



- ・接地極付2Pコンセント
- ・トラッキング現象防止設計
- ・温度ヒューズ内蔵



3PEF  
(温度ヒューズ内蔵)



電源コード  
3PLF



継線コード  
3PF

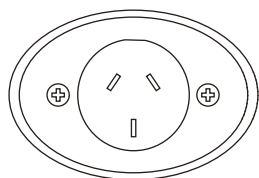


オプション  
MKコンセンホルダーS

MKコネクタMKCN

MKコンセントボックス

# 2 3Pコンセント



- ・電源コードと継線コードのコネクタ部に温度ヒューズ内蔵
- ・接地極付2Pコンセント
- ・3PFCは温度ヒューズ内蔵



3PEC  
生産終了品  
在庫限り



3PFC  
(温度ヒューズ内蔵)  
生産終了品



電源コード  
3PTL  
(温度ヒューズ内蔵)

2PTE  
(温度ヒューズ内蔵)



継線コード  
3PTJ  
(温度ヒューズ内蔵)



オプション  
コネクタ3PTC  
(温度ヒューズ内蔵)

コンセントホルダーCH-S

コンセントボックスPSB-S

コンセントホルダーCH-W  
生産終了品

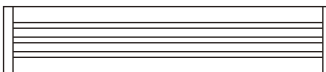
コンセントボックスPSB-W

## 関連製品



BS321FK  
(他7種)

# 3 ラインコンセント



- ・レール上などの位置でも給電可能
- ・接地2Pラインコンセント
- ・埋込タイプ、露出タイプあり

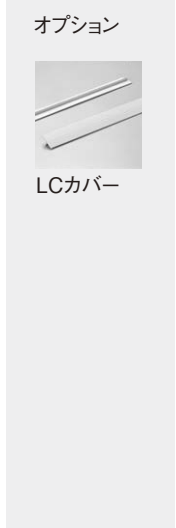


LCF

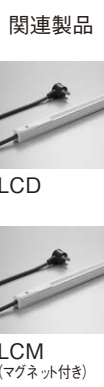


電源コード  
DD2P

LCプラグ



オプション  
LCカバー



LCD

LCM  
(マグネット付き)



・ご使用前に、「取扱説明書」をよくお読みの上、正しくお使いください。  
 ・これらの商品には、専用電気工事が必要な場合があります。取付工事は、必ず電気工事に依頼してください。  
 一般の方の工事は、法で禁じられています。素人工事をおこないますと、感電、火災の原因となることがあります。  
 ・これらの商品は、定期的な点検が必要です。お買い上げの販売店または電気工事店にご相談の上ご確認ください。