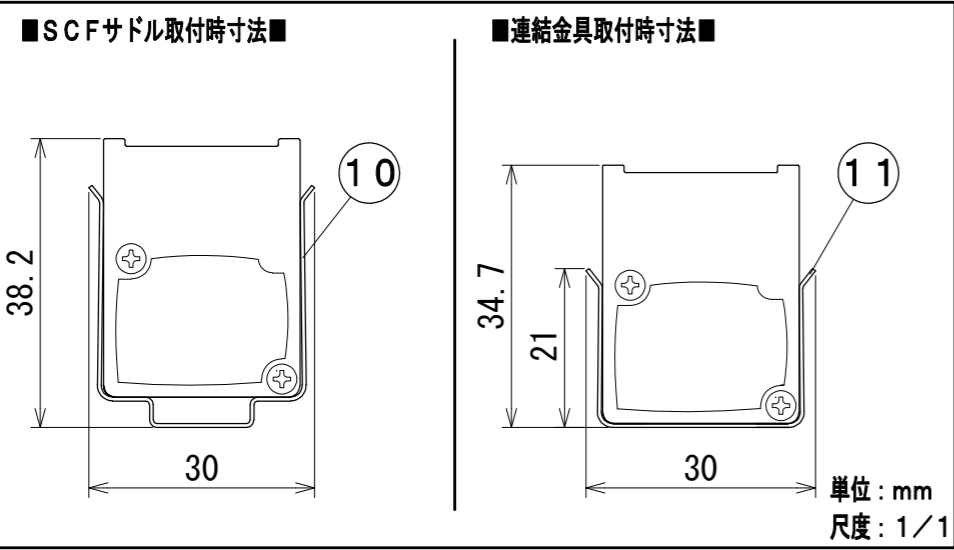
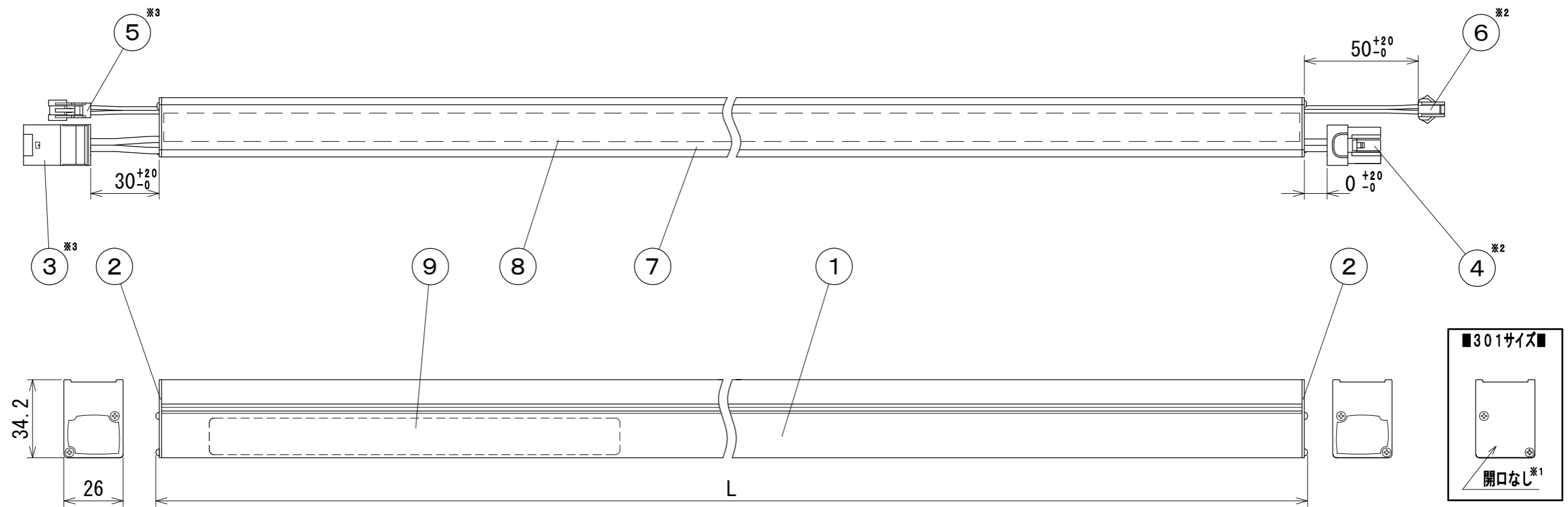


# 納入仕様図面



- 付属品●
- 取扱説明書 1枚
- SCFサドル 2ヶ
- 取付ねじ トラストッピングねじ (1種) 3.5×16mm 2ヶ
- 連結金具CSC 1ヶ

【電源】入力電圧AC100V 周波数50/60Hz 【電源送り】10灯以内 (電源送り容量5A) 【使用場所】屋内用

器具形式	器具全長 L (mm)	入力電流 (A)	入力電力 (W)	本体質量 (kg)
SCF-LEDN 301 (L24・L28・L30・WW・W・N)-F1-APL	301	0.12	7.2	0.28
SCF-LEDN 504 (L24・L28・L30・WW・W・N)-F1-APL	504	0.11	11.0	0.42
SCF-LEDN 848 (L24・L28・L30・WW・W・N)-F1-APL	848	0.18	16.9	0.63
SCF-LEDN 998 (L24・L28・L30・WW・W・N)-F1-APL	998	0.22	21.3	0.75
SCF-LEDN1139 (L24・L28・L30・WW・W・N)-F1-APL	1139	0.24	23.4	0.83
SCF-LEDN1245 (L24・L28・L30・WW・W・N)-F1-APL	1245	0.26	25.5	0.90
SCF-LEDN1492 (L24・L28・L30・WW・W・N)-F1-APL	1492	0.30	29.3	1.07

色記号/色温度	光源色	平均演色評価数 Ra
L24/2400K	電球色	83
L28/2800K	電球色	83
L30/3000K	電球色	83
WW/3500K	温白色	86
W/4200K	白色	86
N/5000K	昼白色	86

※3 257、398サイズは器具内にコネクタ収納ができません  
 ※2 301サイズはなし  
 ※1 301サイズは開口あり (電源コネクタ側) と開口なしの1組

番号	品名	個数	材料/材質/規格	備考
11	連結金具CSC	1	SUS304 t0.5	付属品
10	SCFサドル	2	SUS304 t0.5	付属品
9	器具銘板	1	PET50 透明	
8	レンズ	1		
7	樹脂カバー	1	PC	半透明
6	調光信号送りコネクタ	1	PA	白色 ※2
5	調光信号コネクタ	1	PA	白色
4	電源送りコネクタ	1	PA、PVC	白色 ※2
3	電源コネクタ	1	PA、PVC	白色
2	サイド板	2※1	SPC t1.0	三価クロロメッキ
1	本体	1	Al	アルマイト処理

名	Seamless type LED照明器具 調光兼用型	単位	尺度
称	SCF-LEDN0000 (L24・L28・L30・WW・W・N)-F1-APL	mm	1/2 (A3)

**DNライティング株式会社**

設計 製図 検図 図番

服部 服部 疋田 渡辺 23C15A-7BT