



LEDモジュール
XC-LED2

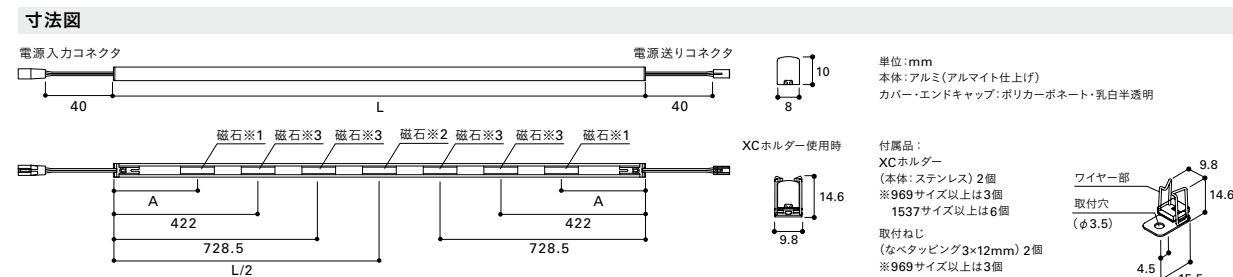


連結長最大
2520mm



XC-LED2- 487 N - MG(例)

製品種別	サイズ(L)	色記号:色温度	磁石付					
(50)	(400)	(750)	(1100)	(1450)	(1800)	N : 5000K	H50 : 5000K (高演色型)	磁石付
94	(444)	(794)	1144	1494	(1844)	W : 4200K	H42 : 4200K (高演色型)	
(137)	487	837	(1187)	(1537)	(1887)	WW : 3500K	H35 : 3500K (高演色型)	
(181)	(531)	(881)	1231	(1581)	(1931)	L30 : 3000K	H30 : 3000K (高演色型)	
(225)	(575)	(925)	(1275)	(1625)	(1975)	L28 : 2800K	H28 : 2800K (高演色型)	
269	(619)	969	(1319)	(1669)		L24 : 2400K	H24 : 2400K (高演色型)	
(312)	(662)	(1012)	(1362)	(1712)				
(356)	(706)	(1056)	(1406)	(1756)				



※1 50サイズ以下はなし。 ※2 137-487サイズと1537サイズ以上はなし。 ※3 1494サイズ以下はなし。
1系統の総配線長は5m以内(モジュール、コネクタは含まず)
【注意1】パソコンやディスプレイ、時計など磁気の影響を受けやすい電子機器に近付けないでください。
【注意2】磁石で天井や高所に取り付けしないでください。
【注意3】他社製のDALIドライバーを使用する場合、LEDモジュールの焼損が発生するおそれがありますので磁石なしをご用ください。

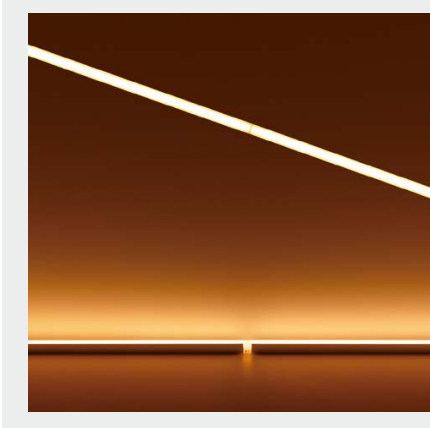
形式 (□:色記号)	サイズ L(mm)	A(mm) 磁石 個数 取付寸法	LED モジュール 質量 (kg)	入力 電力 (W)※1	入力 電流 (A)※2	全光束(lm) N(5000K) ※3	希望 小売価格 (円)	色記号(色温度K) 平均演色評価数(Ra)							
								N(5000K) Ra86	W(4200K) Ra86	WW(3500K) Ra86	L30(3000K) Ra83	L28(2800K) Ra83	L24(2400K) Ra83		
XC-LED2- 94□□-MG	94	28.5	2	0.02	1.3	0.04	3.4	80	6,210	△	△	○	○	○	△
XC-LED2- 269□□-MG	269	80	2	0.03	3.8	0.07	6.2	230	9,320	△	△	○	○	○	△
XC-LED2- 487□□-MG	487	120	2	0.05	7.0	0.10	9.7	430	10,200	△	△	○	○	○	△
XC-LED2- 837□□-MG	837	120	3	0.08	12.1	0.16	15.5	740	15,700	△	△	○	○	○	△
XC-LED2- 969□□-MG	969	120	3	0.09	14.0	0.18	17.5	860	18,400	△	△	○	○	○	△
XC-LED2-1144□□-MG	1144	120	3	0.10	16.5	0.20	20.0	1010	22,100	△	△	○	○	○	△
XC-LED2-1231□□-MG	1231	120	3	0.11	17.8	0.22	21.5	1090	23,000	△	△	○	○	○	△
XC-LED2-1494□□-MG	1494	120	3	0.13	21.6	0.26	25.5	1330	26,700	△	△	○	○	○	△

※1 LEDモジュール入力電力はDC24V時の値です。 ※2 入力電流及び入力電力は直流電源装置 ELD2475FをAC100V、50/60Hzで使用した時の値です。
※3 全光束比 N:100%、W:100%、WW:100%、L30:100%、L28:95%、L24:93%
○入力特性についてはホームページの商品データダウンロードをご覧ください。

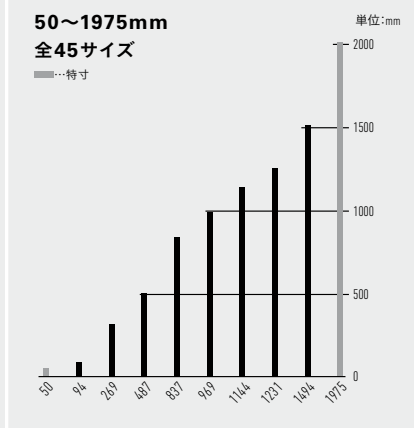
光源寿命
40000h 周囲温度
5c~35c

POINT

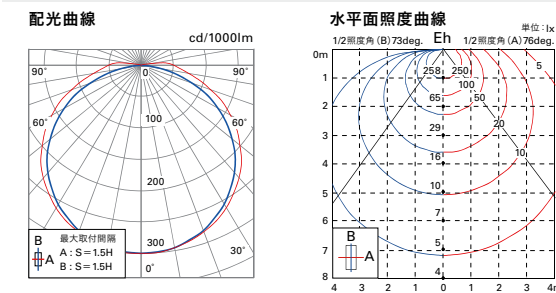
本体幅8mm・高さ10mmでコンパクト。埋め込み取り付け可能なので灯具が目立たず、造作や空間と一体化します。



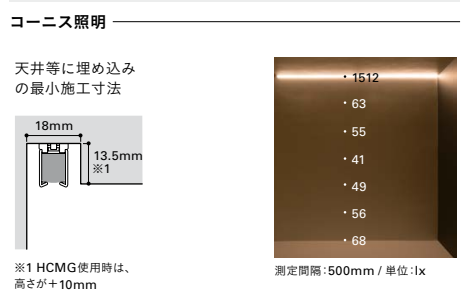
連結時に発光面および側面の光が途切れず、美しいライン照明、間接照明が実現できます。



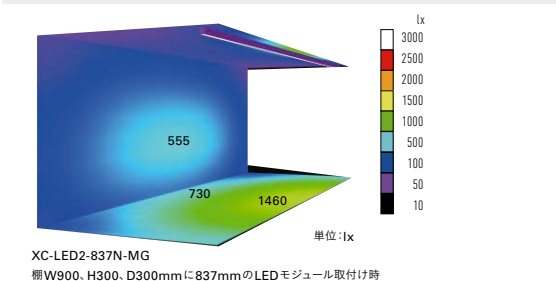
配光特性(XC-LED2-969N-MG)



照度分布(XC-LED2-1494L28-MG×2灯) ▶P.522



照度データ

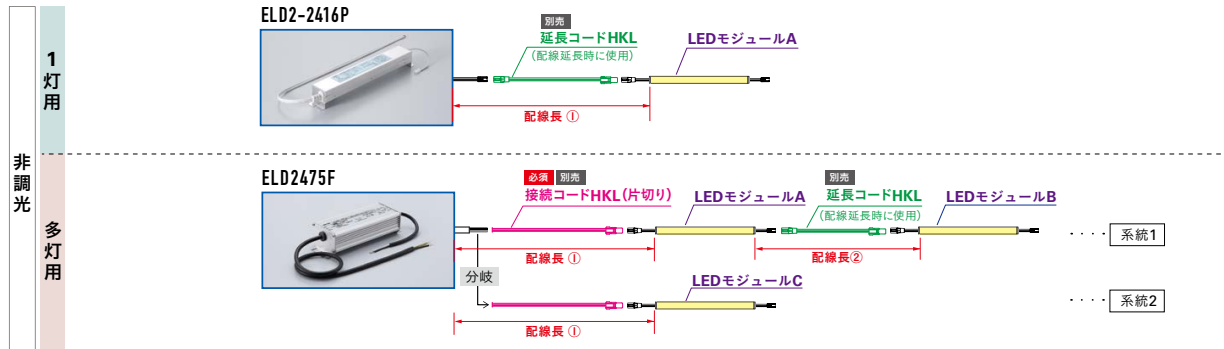


直流電源装置と電源コード組み合わせ

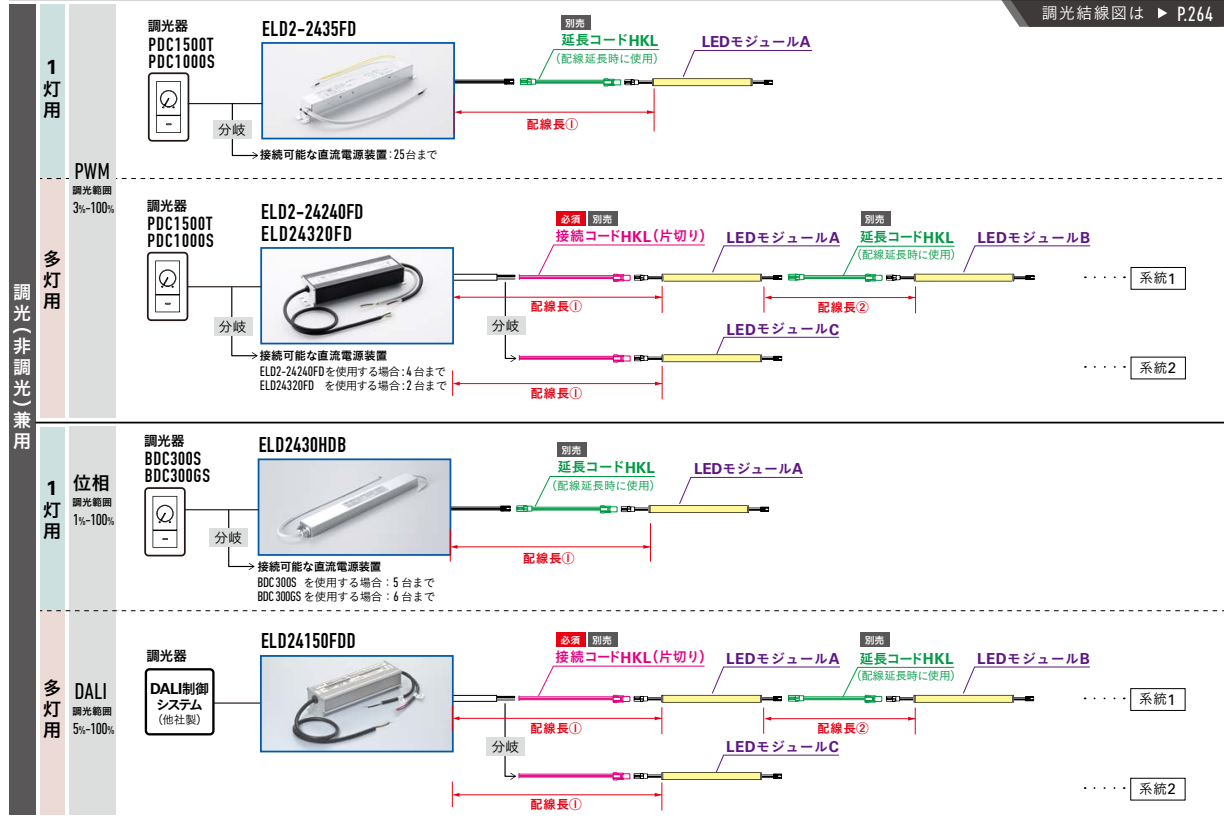
1系統(直列)の構成条件



組み合わせ構成例



調光接続図は ▶ P.264



適合調光器 ▶P.260,284	調光ドライバ(調光下限1%) ▶P.269,285	段調光アダプタ ▶P.294	棚照明集中電源システム ▶P.328																		
<table border="1"> <tr><td>PWM制御 AC100V・15A</td><td>PDC1500T</td><td>希望小売価格 20,500円</td></tr> <tr><td></td><td>PDC1000S</td><td>希望小売価格 15,600円</td></tr> <tr><td>位相制御 AC100V・3A</td><td>BDC300S</td><td>希望小売価格 13,800円</td></tr> <tr><td></td><td>BDC300GS</td><td>希望小売価格 15,800円</td></tr> </table>	PWM制御 AC100V・15A	PDC1500T	希望小売価格 20,500円		PDC1000S	希望小売価格 15,600円	位相制御 AC100V・3A	BDC300S	希望小売価格 13,800円		BDC300GS	希望小売価格 15,800円	<table border="1"> <tr><td>PWM制御</td><td>PDD240D</td><td>希望小売価格 15,000円</td></tr> <tr><td>位相制御</td><td>PDD240DB</td><td>希望小売価格 15,000円</td></tr> </table>	PWM制御	PDD240D	希望小売価格 15,000円	位相制御	PDD240DB	希望小売価格 15,000円	SDA240 希望小売価格 4,830円	
PWM制御 AC100V・15A	PDC1500T	希望小売価格 20,500円																			
	PDC1000S	希望小売価格 15,600円																			
位相制御 AC100V・3A	BDC300S	希望小売価格 13,800円																			
	BDC300GS	希望小売価格 15,800円																			
PWM制御	PDD240D	希望小売価格 15,000円																			
位相制御	PDD240DB	希望小売価格 15,000円																			

全サイズの希望小売価格とLEDモジュール入力電力(W)

サイズ L (mm)	LEDモジュール入力電力(W)	希望小売価格(円)	サイズ L (mm)	LEDモジュール入力電力(W)	希望小売価格(円)	サイズ L (mm)	LEDモジュール入力電力(W)	希望小売価格(円)	サイズ L (mm)	LEDモジュール入力電力(W)	希望小売価格(円)
50	0.64	6,210	575	8.3	15,700	1100	15.9	22,100	1625	23.5	31,300
94	1.27	6,210	619	8.9	15,700	1144	16.5	22,100	1669	24.2	31,300
137	1.9	9,320	662	9.5	15,700	1187	17.2	23,000	1712	24.8	31,300
181	2.5	9,320	706	10.2	15,700	1231	17.8	23,000	1756	25.4	35,000
225	3.2	9,320	750	10.8	15,700	1275	18.4	26,700	1800	26.1	35,000
269	3.8	9,320	794	11.4	15,700	1319	19.1	26,700	1844	26.7	35,000
312	4.5	10,200	837	12.1	15,700	1362	19.7	26,700	1887	27.3	35,000
356	5.1	10,200	881	12.7	18,400	1406	20.4	26,700	1931	28.0	35,000
400	5.7	10,200	925	13.4	18,400	1450	21.0	26,700	1975	28.6	35,000
444	6.4	10,200	969	14.0	18,400	1494	21.6	26,700			
487	7.0	10,200	1012	14.6	22,100	1537	22.3	31,300			
531	7.6	15,700	1056	15.3	22,100	1581	22.9	31,300			

○高演色型:上記希望小売価格の269サイズまで1200円増、312~1494サイズまで2300円増、1537~1975サイズまで3500円増。
磁石の個数:50サイズは1個、94~487サイズは2個、531~1494サイズは3個、1537~1975サイズは6個。

直流電源装置 別売 ▶P.258

1台の直流電源装置の容量(最大使用W数) ≥ 接続するLEDモジュール入力電力(W)の合計 (LEDモジュールA + LEDモジュールB + LEDモジュールC ...)

直流電源装置	最大使用W数	定格		希望小売価格(円)
		入力電圧	入力電流	
1灯用直流電源装置	非調光 ELD2-2416P*1	14W	AC100V 0.36A	4,600
	PWM調光3%~100% ELD2-2435FD*1	28W	AC100V 0.44A AC200V 0.22A AC242V 0.19A	9,650
多灯用直流電源装置	位相調光1%~100% ELD2430HDB*1※3	24W	AC100V 0.39A	13,600
	非調光 ELD2475F*1	52W	AC100V 0.87A AC200V 0.43A AC242V 0.36A	16,100
多灯用直流電源装置	PWM調光3%~100% ELD2-24240FD*2	168W (144W)	AC100V 2.67A AC200V 1.31A AC242V 1.10A	22,300
	PWM調光3%~100% ELD24320FD*2	224W (192W)	AC100V 3.69A AC200V 1.78A AC242V 1.49A	42,000
	DALI調光5%~100% ELD24150FDD*2	105W (90W)	AC100V 1.90A AC200V 0.90A AC242V 0.74A	22,800

※1 周囲温度は5℃~40℃の範囲で使用してください。
※2 周囲温度は5℃~40℃の範囲で使用してください。ただし、天井裏など40℃近傍で使用する場合は()内の電力(W)で使用してください。
※3 ELD2430HDB(位相調光)は、特性上調光下限でチラツキが発生する場合がありますが異常ではありません。

コード 別売

接続コード



延長コード

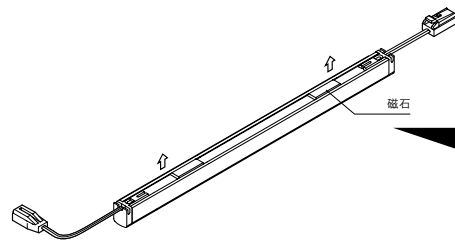


取り付け方

本体の磁石で取り付ける

【注意】磁石で天井や高所に取り付けしないでください。

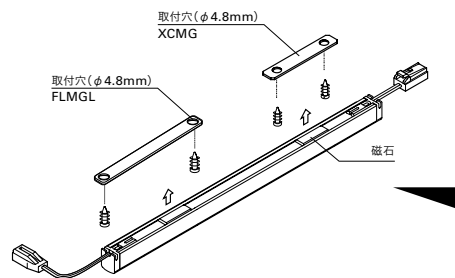
1 本体の磁石のみ



<埋め込み最小施工寸法>

・放熱のため左右に隙間を空けてください。
【注意】LEDモジュール側面が造営材に接触しないようにしてください。

2 本体の磁石 + マグネット受け金具 XCMGまたはFLMGL



マグネット受け金具 XCMG

LEDモジュール本体の磁石を利用して取り付ける金具。
本体：スチール(メッキ仕上げ)
付属品：取付ねじ(3×12mm サラタッピングねじ) 6個
希望小売価格 3個 XCMG 560円

<埋め込み最小施工寸法>

・放熱のため左右に隙間を空けてください。
【注意】LEDモジュール側面が造営材に接触しないようにしてください。

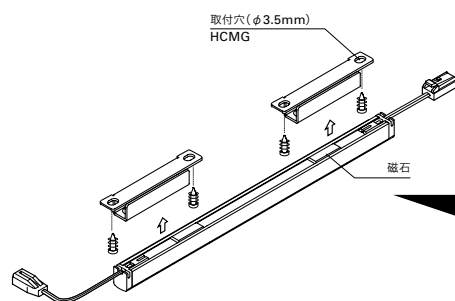
マグネット受け金具 FLMGL (ロング)

LEDモジュール本体の磁石を利用して取り付ける金具。
長さがあるので出しに便利です。
本体：スチール(メッキ仕上げ)
付属品：取付ねじ(3×12mm サラタッピングねじ) 6個
希望小売価格 3個 FLMGL 560円

<埋め込み最小施工寸法>

・放熱のため左右に隙間を空けてください。
【注意】LEDモジュール側面が造営材に接触しないようにしてください。

4 本体の磁石 + マグネット受け金具 HCMG



マグネット受け金具 HCMG

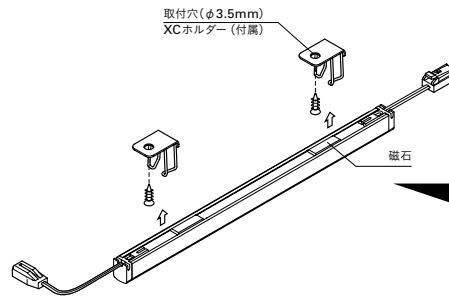
LEDモジュールのコネクタを背面に取めるスペースを作る台座(金具)です。
サドルでの取り付けまたは磁石での取り付けができます。
本体：スチール(メッキ仕上げ)
付属品：取付ねじ1(3×12mm なベタッピングねじ) 6個
取付ねじ2(M3×4mm なべねじ) 6個
希望小売価格 3個 HCMG 670円

<埋め込み最小施工寸法>

・放熱のため左右に隙間を空けてください。
【注意】LEDモジュール側面が造営材に接触しないようにしてください。

付属の取付金具で取り付ける

1 付属の取付金具のみ



XCホルダー (付属品)
造営材へ取り付けます

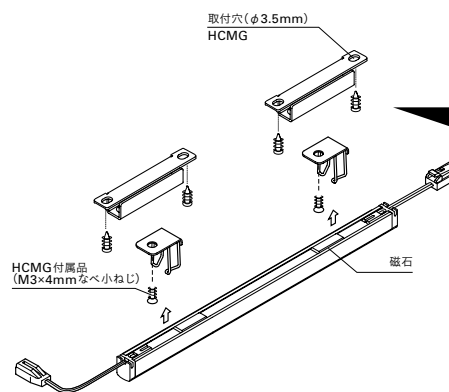
ワイヤー部
取付穴(φ3.5)

単位:mm
材質:ステンレス
付属品:取付ねじ(3×12mm なベタッピングねじ)

<埋め込み最小施工寸法>

【注意】LEDモジュール側面が造営材に接触しないようにしてください。
【注意】LEDモジュール装着時、ホルダーの広がりをご考慮して寸法を設定してください。

2 付属の取付金具 + マグネット受け金具 HCMG



<埋め込み最小施工寸法>

【注意】LEDモジュール側面が造営材に接触しないようにしてください。
【注意】LEDモジュール装着時、ホルダーの広がりをご考慮して寸法を設定してください。

<コネクタとコードを固定する>

コネクタとコードをホルダー内に収納でき、コネクタによる影の発生を防ぎます。



コネクタホルダー-CFH
本体：ポリカーボネート
付属品：なベタッピングねじ3×12mm 6個
希望小売価格 3個 CFH 790円

