

LED専用直流電源装置

ELD2-24240FD

(非調光・調光兼用、定電圧形、IP66)

(100~242V、50/60Hz共用)

取扱説明書

保存用

23年04月07

DNL

お買い上げありがとうございました。ご使用前に必ずお読みください。

取付工事には電気工事士の資格が必要です。必ず電気工事店へご依頼ください。

この説明書は取付工事が終わりましたら製品をご使用になるお客様に必ずお渡しください。

DNライティング株式会社 営業本部 / 東京都品川区西五反田1-13-5 : 03-3492-4460 最新の連絡先はホームページ<http://www.dnlighting.co.jp>をご確認ください。

安全上の注意

警告



● 直流電源装置の構造を変更したり、ケースを開けたりしないでください。故障の原因となるばかりでなく、漏電、感電、火災の原因となります。



● 取付工事のときは必ず電源を切り、活線作業はしないでください。感電の原因となります。
● 万が一、煙がでたり、変な臭いがあるなどの異常状態が発生した場合はすぐに電源を切ってください。そのまま使用すると、感電、火災の原因となります。また、異常状態がおさまったことを確認してから工事店、電器店に修理を依頼してください。



● 取付工事は、取扱説明書にしたがって確実にこなしてください。感電、火災、ケガの原因となります。
● 電線を接続する場合、ゆるみ、抜けないように確実に接続してください。接続が不完全ですと、漏電、地絡、感電、接続部の焼損、火災の原因となります。
● 直流電源装置は、必ず適合するLEDモジュールと組合せて使用してください。LEDモジュールの破損や、短寿命、あるいは過電流による火災及び直流電源装置の短寿命の原因となります。



● 直流電源装置の出力側をLEDモジュールに接続しないままで放置しないでください。施工途中でやむを得ず出力側にLEDモジュールを接続しない場合、切断した電線を1本1本に分けて確実に絶縁処理をしてください。一括して絶縁処理をすると電線切断面が放電が起り、電線が焼損し火災の原因となります。
● 出力配線に中間ジョイントとして、指定のないコンセント等を使用しないでください。接続不良、定格間違いにより火災の原因となります。
● 紙や布などを直流電源装置の上に置いたり、かぶせたりしないでください。直流電源装置の温度が高くなり、保護機能が動作したり、紙や布が焦げて火災の原因となります。
● 電線、あるいは絶縁処理部に刃物などによるキズをつけないでください。キズがついた状態で使用すると、絶縁破壊により漏電、感電、火災の原因となります。
● 直流電源装置には指定電力(W)を超えるLEDモジュールは接続しないでください。過電流による火災及び直流電源装置の短寿命の原因となります。



● アース工事は、電気設備技術基準にしたがって確実にこなしてください。アースが不完全ですと感電の原因となります。

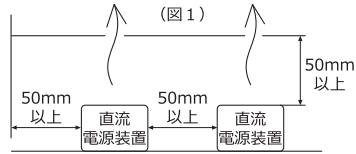
注意

- 電源電圧は、定格入力電圧の範囲で使用してください。LEDモジュールの短寿命、不点灯、チラツキ、直流電源装置の故障、火災の原因となることがあります。
- 長期間使用しない場合は、部屋の湿気により絶縁が悪くなることがありますので、部屋の換気をおこなうか定期的に通電してください。絶縁が悪くなりますと漏電、感電の原因となることがあります。
- 結線は、直流電源装置に表示してある接続図どおりにおこなってください。間違えて接続すると不点灯、直流電源装置の焼損の原因となることがあります。
- 誤って落下させた直流電源装置は使用しないでください。故障の原因となるばかりでなく発煙、発火の原因となることがあります。
- 下記のような使用環境・条件下では使用しないでください。早期の錆発生、故障、落下、ケガ、感電、火災の原因となることがあります。
 - 1) 水に浸かるおそれのあるところ(取付面が凹状の場合など)
 - 2) 常時高温高湿になる場所(サウナ、ホテルの大浴場など)
 - 3) 振動、衝撃のあるところ
 - 4) 明らかに強風が吹く場所・地域(離島含む)と判断される場所(風避けのない建物の屋上、橋など)と
 - 5) 腐食性雰囲気のあるところ(温泉地など)
 - 6) 引火する危険性の雰囲気(ガソリン、可燃性スプレー、シンナー、ラッカーなど)
 - 7) 粉塵の多いところ
 - 8) 塩害の影響を受ける地域(海岸に近いところなど)
 - 9) 塩素を使用しているところ(プールなど)
 - 10) 荷重がかかる場所
 - 11) 人がぶら下がったり、足で踏みつけられたりするおそれのあるところ
 - 12) 草や木が成長し、器具が覆われるようなところ
 - 13) つららが発生するような寒冷地や積雪地域
 - 14) 雨が伝わる場所や流水経路となるところ

- 床、什器等の清掃の際は、薬品がかからないよう注意してください。故障、感電、火災の原因となることがあります。
- 直流電源装置の出力側口出線を延長する場合、専用延長コードを使用してください。漏電、感電、地絡の原因となることがあります。
- 直流電源装置を隠蔽場所(天井裏など)に取り付ける場合は、電気設備技術基準により、火災の危険性を防止し、定期点検、異常時の処理をおこなうため、容易に点検できるように施設してください。
- 電線を直流電源装置の端子に触れないよう余裕をもたせてください。ケースの端子で絶縁被覆を傷つけ、絶縁破壊により漏電、感電の原因となることがあります。
- 電線の接続点や直流電源装置の口出線には張力を加えないでください。不点灯、漏電、感電、火災の原因となることがあります。
- 口出線を持って直流電源装置を運搬しないでください。接続部での断線、絶縁破壊、接触不良による発熱により、不点灯、漏電、感電、火災の原因となることがあります。
- 取り付け後、絶縁抵抗を測定してください。直流電源装置単体(電源一括と非充電金属部間)の絶縁抵抗が30MΩ未満、電路については電気設備技術基準省令第58条の規定値未満の場合は、漏電、感電の原因となることがありますので絶縁を修復させた後、通電してください。
- 直射日光のあたる場所および直接雨のかかる場所では使用しないでください。直流電源装置の異常過熱、焼損、発煙、発火の原因となることがあります。
- 8~10年経過した直流電源装置は、絶縁性能が低下していますので使用しないでください。そのまま使用すると絶縁劣化が進行し、異常過熱、焼損、発煙、発火の原因となることがあります。直流電源装置の交換をおすすめします。
- その他、工事上の制約がありますので、直流電源装置の取付けに際しては「電気設備技術基準」にしたがって施工してください。

ご使用上の注意

- 周囲温度は5℃~40℃の範囲で使用してください。周囲温度が高い場合や、他の熱源から影響を受ける場合などには、直流電源装置が短寿命となったり、内蔵している保護機能が動作したりします。また次の事項を守ってください。
 - ① 2台以上並べて設置する場合は、相互の熱の影響を受けず50mm以上間隔を空けて通風に注意してください。(図1)
 - ② 周囲の造営材から50mm以上離してください(底面は除く)。(図1)
 - ③ 箱の中に収納する場合は、容積を十分大きくとり、かつ換気をして直流電源装置が過熱しないように注意してください。(図1)
 - ④ 光源の上部などに取付ける場合は、光源の熱影響を受けますので熱遮蔽の仕切りをすることで十分な間隔をとってください。
 - ⑤ 狭く周囲に空気の対流がなく熱がこもりやすい場所では、強制換気などをおこなって直流電源装置が過熱しないように注意してください。
 - ⑥ 周囲温度が低い場合、正常動作しない場合がありますのでご注意ください。
 - ⑦ LED負荷は直流電源装置の周囲温度5℃~35℃の範囲では、定格出力電力の70%以下、天井裏など周囲温度40℃近傍で使用の場合は60%以下で使用してください。その他、LED負荷の種類によっては制約条件がありますので、各製品の取扱説明書にしたがって使用してください。
- 直流電源装置とLEDモジュールとの間の配線の長さはカタログまたは取扱説明書にしたがってください。特性が変化したり、異常過熱の原因となることがあります。
- 出力側配線を変換して接続した場合や複数台の直流電源装置からの配線で組合せて使用した場合、直流電源装置の故障、不点灯の原因となることがあります。



- 施工方法、使用方法によっては、電波障害が生じることがありますので次の事項を守ってください。
 - ① 直流電源装置の入力側、出力側配線と通信ケーブルとは、近接しないように施工してください。
 - ② 直流電源装置およびその配線と電子機器とをあまり近づけないようにしてください。
 - ③ 直流電源装置を使用した器具に近接して「ワイヤレスマイク」を使用すると、雑音が入り正常に動作しない場合があります。また、赤外線リモコン機器や盗難防止センサーを近接して使用しずと機器が正常に動作しない場合があります。
- 電源波形に歪みや変動があるときはチラツキを生じたり、直流電源装置に若干のうなり(音)を生じる場合があります。
- ラジオなどの音響機器の近くで点灯すると、雑音が入ることがありますのでご注意ください。雑音が入るときは直流電源装置から1m以上離して使用してください。
- 接続する電線は取扱説明書にしたがってください。
- 調光する際は、指定調光器を必ず使用してください。
- 漏電遮断器の種類によって直流電源装置からの高周波の漏洩電流の影響により漏電遮断器が動作する場合があります。この場合には高周波対応型漏電遮断器を使用してください。
- 調光信号線にはFCPEV相当の0.9x1ベアまたは0.1, 2x1ベアを総配線長100m以内で使用してください。
- 点灯直後や調光をおこなう場合は、音を生じる場合があります。学校、図書館、病院、事務室など静かさを要求される場所、体育館、講堂など多数の直流電源装置を取り付ける場合は、騒音に配慮して施工してください。
- 通電したままLEDモジュールを脱着しないでください。直流電源装置、LEDモジュール故障の原因となることがあります。
- 点灯直後わずかに音がすることがありますが異常ではありません。

保守・点検

- 照明器具および関連部品(直流電源装置、ランプ、モジュール含む)には寿命があります。
- 設置して8~10年経つと、外観に異常がなくても内部の劣化が進行しています。点検・交換をおすすめします。
 - ※使用条件は周囲温度30℃、1日10時間点灯、年間3000時間点灯。(JIS C8105-1 解説による。)
 - ※LED光源は寿命がきてても、暗くなりませんが点灯し続けます。点灯できるからといって継続して使用が可能というわけではありません。
- 周囲温度が高い場合、点灯時間が長い場合は、寿命が短くなります。
- 1年に1回は、「安全チェックシート」により、自主点検してください。(弊社のホームページまたは製品カタログに掲載)
- 3年に1回は、工事店等の専門家による点検をお受けください。
- 点検せずに長期間使用し続けると、まれに、発煙・発火・感電などに至る恐れがあります。

保証

- 保証期間は、商品お買い上げ日(お引き渡し日)より3年間(2年間*)です。
 - 24時間連続使用など、1日20時間以上の長時間使用の場合は、上記の半分の期間とします。
 - *一時的にでも水の影響を受ける場所に設置する場合(結露状態を含む)
- 「安全上の注意」、「ご使用上の注意」、「取扱説明書」に従った正常の使用状態で万一故障が発生した場合は無料で同一または同等品と交換いたします。交換に要する工事代等は保証対象外となります。
- 以下のような原因による故障の場合には、保証の対象とはなりません。
 - ① 使用上の誤りによるとき
 - ② 不当な修理及び改造によるとき
 - ③ 火災、公害、地震、落雷、風水害その他によるとき
 - ④ 施工上の不備に起因する故障や不具合
 - ⑤ 日本国以外での使用による故障及び損傷
 - ⑥ 上記以外で弊社の責に帰することのできない原因により発生した故障

定格

(仕様と定格は予告なく変更することがあります。)

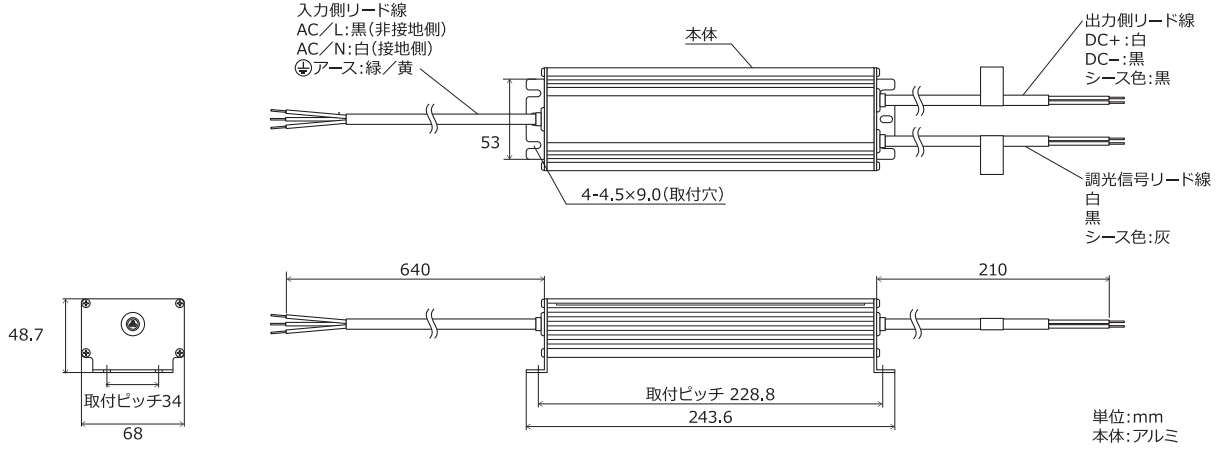
形式	本体質量 (kg)	入力電圧 AC(V)	入力電流 AC(A)	出力電圧 DC(V)	適合LEDモジュール形式				最大使用W数* (W)
					FL-LED2	FXS2-LED	FXH-LED	FX50-LED-WP	
ELD2-24240FD	1.2	100	2.67	24	MC-LED3	GC-LED3	FXE-LED-WP	CLED2-WP	168(144)
		200	1.31		CLED2	XC-LED	FXS2-LED-WP		
		242	1.10		FXD-LED	FX50-LED			

・周波数50/60Hz共用

※当社LEDモジュールと組み合わせたときの値。LED負荷の種類によって、制約条件があります。

周囲温度5℃~40℃の範囲で使用してください。ただし、天井裏など40℃近傍で使用の場合は()内の電力で使用してください。

各部の名称と外形寸法



単位:mm
本体:アルミ

取付方法

注意 ・調光信号や入出力を誤って結線した場合、一瞬で故障します。・感電や外来ノイズによる機器故障の防止のため、必ずアースしてください。

1. 取付前の確認

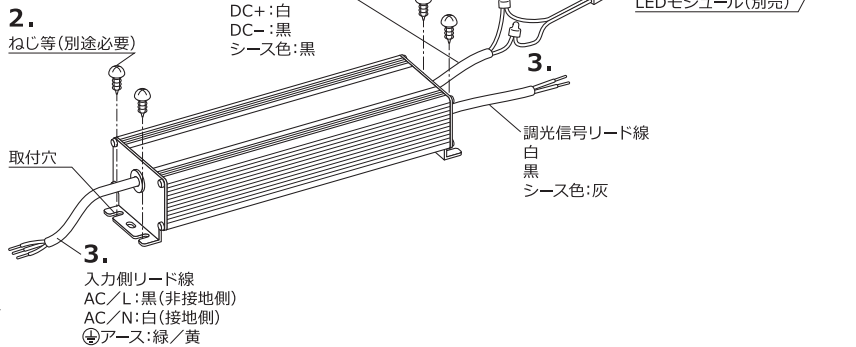
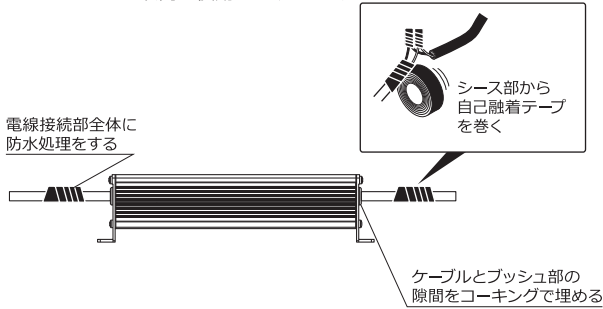
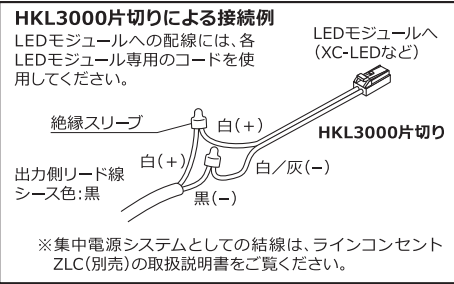
- ・取り付け部に、直流電源装置の質量に十分耐えるような強度を確保してください。不備があると落下の原因となります。
- ・LEDモジュールが適合であることを確認してください。

2. 取り付け

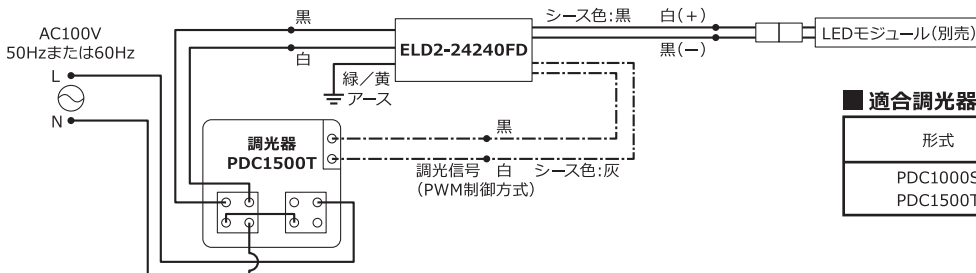
- ・ねじ(別途必要)等で取付穴を使用して確実に固定してください。

3. 電源線、調光信号線およびLEDモジュールの接続

- ・入力側リード線を電源及びアースへ接続してください。
 - ・調光信号リード線(白、黒/シース色;灰)を調光器の調光信号出力へ接続してください。(調光しないときは調光信号リード線(白、黒/シース色;灰)の絶縁処理と防水処理をしてください)
 - ・出力側リード線をLEDモジュールへ接続してください。
 - ・一時的にでも水の影響を受ける場所に設置する場合は、下図のように防水処理を確実にしてください。(結露状態も含みます)
 - ①電線接続部全体をシース部から自己融着テープを巻いてください。
 - ②ケーブルとブッシュ部に防水処理をおこなってください。
- 注意】LEDモジュールへの接続の詳細は、各製品の取扱説明書をご覧ください。
注意】調光信号線にはFCPEV相当の0.9×1ペアまたはφ1.2×1ペアを総配線長100m以内で使用してください。



■調光する場合の結線図 PDC1500T使用時



■適合調光器(AC100V専用)

形式	接続可能台数
PDC1000S	4台まで
PDC1500T	

注意】PDC1000Sの結線はPDC1000Sの取扱説明書をご覧ください。

4. 電源の供給

- ・全ての作業が終わりましたら電源を入れ、LEDが点灯することを確認してください。