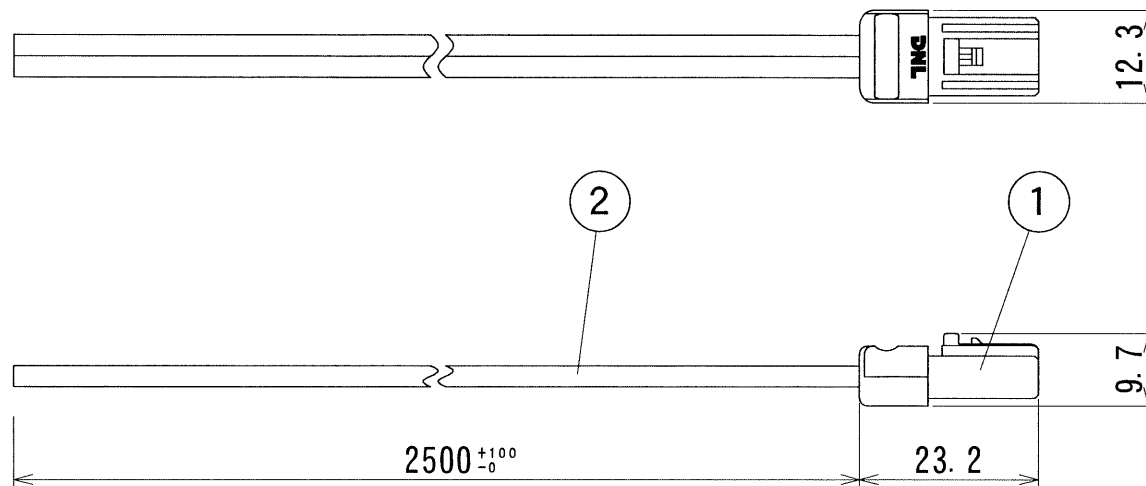


納入仕様図面



| 2 | 2心平行コード | 1 | HVFF0. 75mm ² | 黒 | |
|-------------------------|---------------|----|--------------------------|------------|----------|
| 1 | コネクタ | 1 | PA、PVC | 黒色 | |
| 番号 | 品名 | 個数 | 材料/材質/規格 | 備考 | |
| 名称 | 接続コード | | | 単位 | 尺度 |
| | DK2P2500BK片切り | | | mm | 1/1 (A4) |
| DNL DNライティング株式会社 | | | | | |
| 設計 | 製図 | 検図 | 図番 | | |
| 霜田 | 霜田 | 平野 | 足田 | 17H29A-2AS | |

定格：125V 5A