

MKコンセント



什器用コンセント
 什器にMKコンセントを2個取り付け
 ければ、片方で受電、もう片方では
 給電が可能です。

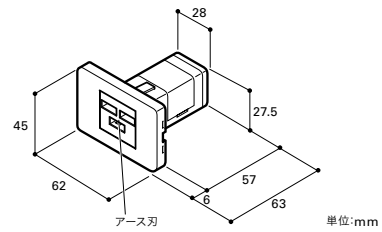


MKコンセント 3PEF (什器用接地極付 2Pコンセント)

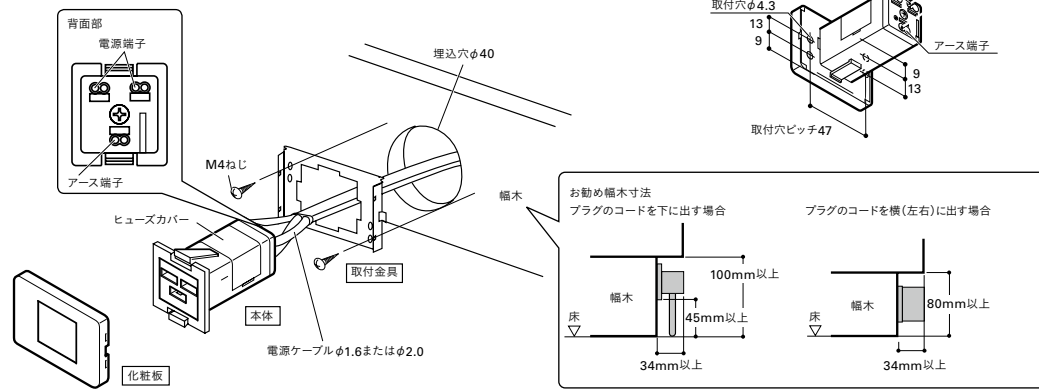


コンパクトなので什器のわずかなスペースでも取り付け可能
 受電・給電どちらにも使用可能
 温度ヒューズ内蔵型なので誤接続や容量オーバーした際は切断されます。
 また、ヒューズは交換可能です(MKヒューズ:1個500円)。

□ 定格 AC250V-12A
 ヒューズ 動作温度:76℃
 希望小売価格
 3PEF 3,960円



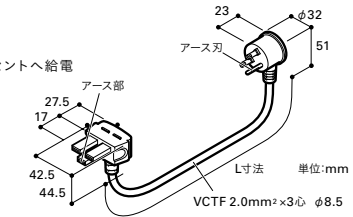
取付方法



MKコンセント用電源コード 3PLF



接地極付2PプラグとMKコネクタが
 一体になったコードです。
 2極接地極付コンセントからMKコンセントへ給電
 するときに使用します。
 定格:AC125V-12A
 コネクタ部:PVC / PBT
 接地極付2Pプラグ部:PVC

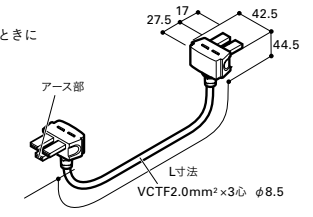


形式	L寸法 (mm)	希望小売 価格(円)
3PLF 1500	1500	4,400
3PLF 3000	3000	4,970
3PLF 5000	5000	7,680

MKコンセント用継線コード 3PF



MKコネクタが両側についたコードです。
 MKコンセントがついた什器間で電源を送るときに
 使用します。
 定格:AC250V-12A
 コネクタ部:PVC / PBT

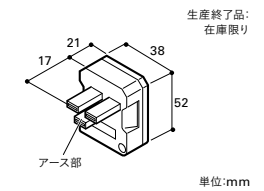


形式	L寸法 (mm)	希望小売 価格(円)
3PF 700	700	3,730
3PF 1000	1000	3,880
3PF 1500	1500	4,410
3PF 2000	2000	4,830
3PF 3000	3000	5,580
3PF 5000	5000	8,350

MKコネクタMKCN



MKコンセント用継線コードに取り付けて使用します。
 定格:AC250V-15A
 本体:PBT
 色:灰
 希望小売価格
 MKコネクタMKCN 2,420円

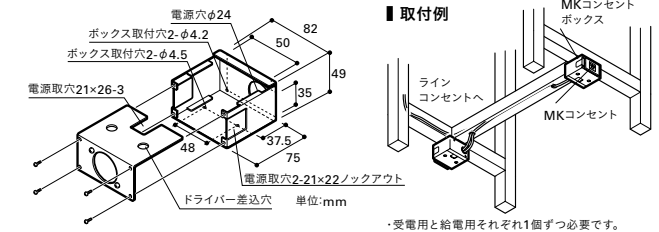


MKコンセントボックス



MKコンセントを組み込むためのボックスです。
 コンセントの配線を美しく仕上げます。

本体:鉄 t1.0 塗装仕上げ
 色:ページュ
 希望小売価格
 MKコンセントボックス 6,030円



MKコンセントホルダーS



MKコンセントの固定金具です。
 本体:鉄 t1.6 ユニクロメッキ
 色:シルバー
 希望小売価格
 MKコンセントホルダーS 430円

