

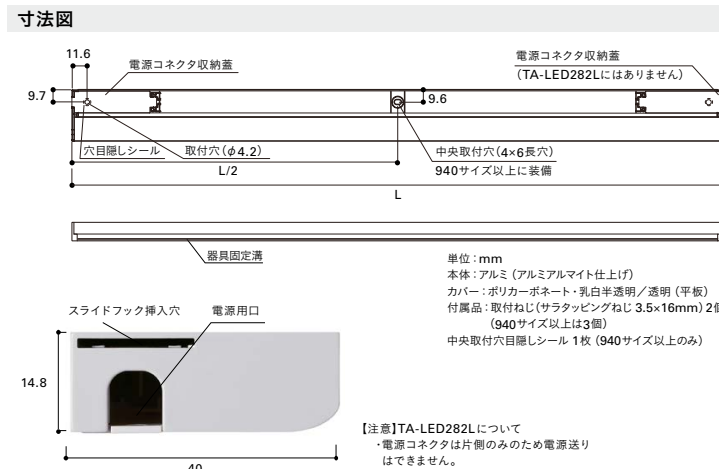


LEDたなライト
TA-LED 棚全面照射型



TA-LED 841 N C (例)

製品種別	サイズ(L)	色記号:色温度	カバー
282	D : 6500K	表記なし:乳白半透明	
408	N : 5000K	C : 透明	
542	W : 4200K		
641	WW : 3500K		
707	L30 : 3000K		
808	L28 : 2800K		
841	H50 : 5000K (高演色型)		
940	H42 : 4200K (高演色型)		
1006	H35 : 3500K (高演色型)		
1074	H30 : 3000K (高演色型)		
1140	H28 : 2800K (高演色型)		
1272			
1439			
1571			
1738			



形式 (□:色記号)	サイズ L(mm)	質量 (kg)	入力 電圧 AC(V)	入力 電流 (A)	入力 電力 (W)	全光束(lm) N(5000K)※		希望小売価格 (円)	色記号(色温度K) 平均演色評価数(Ra)					
						乳白半透明 カバー	透明カバー		D(6500K)	N(5000K)	W(4200K)	WW(3500K)	L30(3000K)	L28(2800K)
									Ra86	Ra86	Ra86	Ra86	Ra83	Ra83
TA-LED 282L□□	282	0.16		0.036	3.5	400	460	11,100	△	◎	◎	◎	◎	△
TA-LED 408□□	408	0.22		0.054	5.3	590	680	8,740	△	◎	◎	◎	◎	△
TA-LED 542□□	542	0.28		0.08	6.8	790	910	10,300	△	◎	◎	◎	◎	△
TA-LED 641□□	641	0.32		0.09	8.0	940	1080	11,100	△	◎	◎	◎	◎	△
TA-LED 707□□	707	0.35		0.10	8.7	1040	1200	12,200	△	◎	◎	◎	◎	△
TA-LED 808□□	808	0.39		0.11	9.8	1190	1370	13,700	△	◎	◎	◎	◎	△
TA-LED 841□□	841	0.40		0.11	10.1	1240	1430	13,700	△	◎	◎	◎	◎	△
TA-LED 940□□	940	0.45	100	0.14	13.1	1390	1600	16,000	△	◎	◎	◎	◎	△
TA-LED 1006□□	1006	0.48		0.14	13.6	1580	1820	16,000	△	◎	◎	◎	◎	△
TA-LED 1074□□	1074	0.51		0.15	14.3	1650	1900	17,300	△	◎	◎	◎	◎	△
TA-LED 1140□□	1140	0.53		0.15	14.9	1720	1980	17,300	△	◎	◎	◎	◎	△
TA-LED 1272□□	1272	0.59		0.17	16.2	1860	2140	19,700	△	◎	◎	◎	◎	△
TA-LED 1439□□	1439	0.65		0.18	17.7	2040	2350	21,100	△	◎	◎	◎	◎	△
TA-LED 1571□□	1571	0.71		0.19	18.9	2180	2510	23,500	△	◎	◎	◎	◎	△
TA-LED 1738□□	1738	0.78		0.21	20.4	2360	2710	24,900	△	◎	◎	◎	◎	△

●周波数50/60Hz共用 ●TA-LEDでの電源送りは最大10灯以内としてください。
※全光束比 D:96%、N:100%、W:95%、WW:91%、L30:88%、L28:87% ●高演色型:上記希望小売価格の1140サイズまで1,200円増、1272~1738サイズまで1,400円増。



POINT

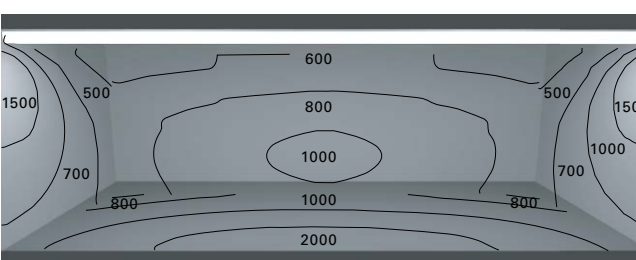
棚奥・棚奥上面(入隅)まで明るく照射
木棚、スチール棚、ガラス棚に取り付けができて、棚全体を美しく照射します



コンパクト設計
電源内蔵でコンパクトなので器具自体が目立たず、意匠性を重視した什器・棚に最適です



照度データ



乳白半透明カバー

TA-LED○○○○□□



カバーがR形状
什器の間接照明にも使用できます

透明カバー

TA-LED○○○○□□C



カバーがフラット形状
受注品

オプションパーツ

電源コードDD2P



LCプラグ付きでラインコンセントから電源を取る場合に使用します。
希望小売価格
DD2P 400/500/600(BK) 1,500円
DD2P 1000(BK) 1,940円
BKはブラック
※末尾数値はmm単位で電線の長さを表します。

電源渡りコードDK2P



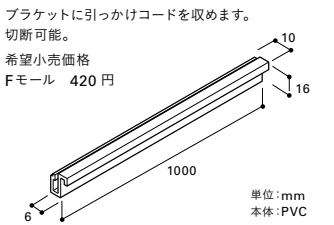
器具を連結して電源を送る場合に使用します。(最大10灯以内)
希望小売価格
DK2P40 1,700円 DK2P500(BK) 1,220円
DK2P150(BK) 1,020円 DK2P1000(BK) 1,480円
DK2P200(BK) 1,020円
DK2P250(BK) 1,020円
DK2P350(BK) 1,220円
接続コード
DK2P2500(BK)片切り 2,520円
BKはブラック
※末尾数値はmm単位で電線の長さを表します。

スライドフックTAC (左右1組)



器具をブラケットの内側に取り付ける場合に使用します。
希望小売価格
TAC 1,120円

Fモール



マグネット式コード留めCMG

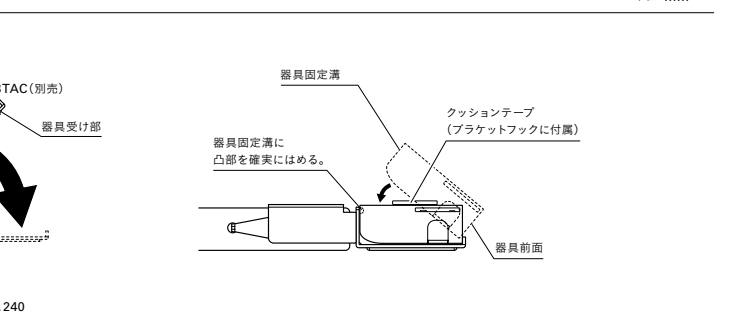


スチールに付けてコードのたるみを抑えます。
希望小売価格
CMG 330円

ブラケットフックBTAC (左右共通2個)



ブラケットの前面に取り付ける場合に使用します。
希望小売価格
BTAC 950円
付属品:クッションテープ 2個



●LEDにはバツキがあるため、発光色、明るさが異なる場合があります。ご了承ください。 ●希望小売価格には消費税は含まれておりません。 ●仕様と価格と希望小売価格は予告なく変更することがあります。